

## Bedienungsanleitung / *Instruction sheet* SKINDICHT® BL-M 6KT

### Montage / *Assembly:*

SKINDICHT BL-M 6KT in Gehäuse (A) einschrauben (Drehmoment M).

*Screw SKINDICHT BL-M 6KT into housing (A) (Tightening torque M).*

### Schutzart / *Protection class:*

IP 66, IP 68 (5bar/30min) nach / *in acc. to* EN 60 529

### Temperaturbereich / *Temperature range:*

-30°C bis / *up to* +100°C

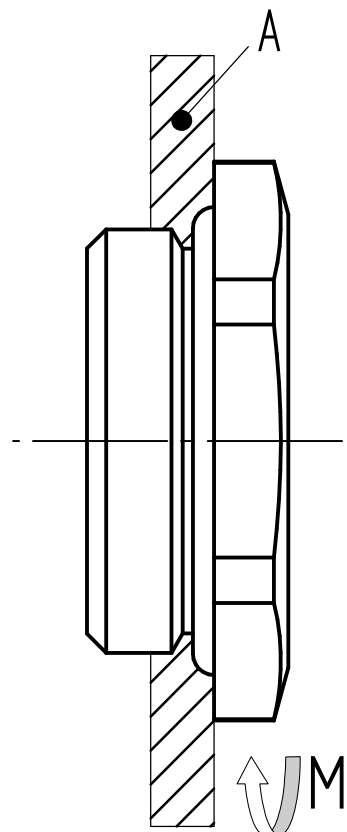
### Hinweis / *Note:*

1. Bei mehrmaliger Verwendung ist auf Unversehrtheit des O-Rings zu achten.

*The O-Sealing must be undamaged at multiple uses.*

2. Sollte der Inhalt dieser Verpackung auf neue Verpackungen verteilt werden, so muss jeder neuen Verpackung eine Kopie dieser Bedienungsanleitung beigelegt werden.

*If the content of this bag will be split on two ore more units, a copy of this instruction sheet must be placed in every packing unit.*



### Technische Tabelle / *Technical table:*

Artikel / <i>Part</i>	Für Gewindebohrung nach DIN EN 62444 <i>For threaded holes acc. DIN EN 62444</i>	Drehmoment M / <i>Tightening torque M</i> (Nm)
SKINDICHT® BL-M12 6KT	M12x1,5	2
SKINDICHT® BL-M16 6KT	M16x1,5	2
SKINDICHT® BL-M20 6KT	M20x1,5	2
SKINDICHT® BL-M25 6KT	M25x1,5	2
SKINDICHT® BL-M32 6KT	M32x1,5	2,5
SKINDICHT® BL-M40 6KT	M40x1,5	2,5
SKINDICHT® BL-M50 6KT	M50x1,5	2,5
SKINDICHT® BL-M63 6KT	M63x1,5	2,5