


52103105	<b>DATENBLATT</b>	
Gültig ab: 16.08.2023	<b>SKINDICHT® BL-M mit O-Ring</b>	

Der SKINDICHT® BL-M ist ein Blindstopfen für vorhandene Gehäusebohrungen, die noch nicht oder nicht mehr benutzt werden.

Unsere Ausführung SKINDICHT® BL-M ist mit einem Schraubschlitz versehen, wodurch die Montage wesentlich vereinfacht wird. Der Blindstopfen eignet sich für den universellen Einsatz im Maschinen-, Apparatebau und Elektromotorenbau.



### Einzelteile:

Blindstopfen	Messing, vernickelt Messing bleifrei, vernickelt
O-Ring	NBR

### Technische Merkmale:

Anschlussgewinde	M12x1,5 bis M75x1,5 nach EN 60423
Schutzart	IP68 (10bar/30min) nach EN 60529 Type 1 und Type 12 nach UL50E (ausgenommen Größe M75x1,5)
Temperaturbereich	-20 °C bis +100 °C

### Approbation:




File no. E79903  
(ausgenommen Größe M75x1,5 mit O-Ring)

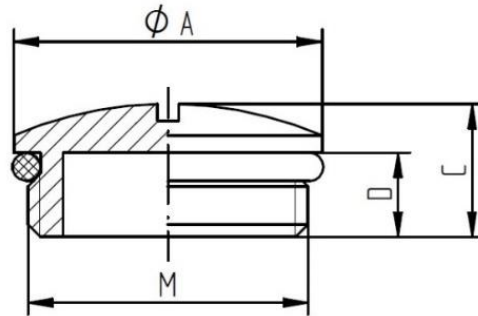
### Norm-Referenzen:



Ersteller: T. Dvoulety /PDP Freigegeben: DAMU1/PDP	Dokument: DB52103105DE Version: 09	Seite 1 von 2
---	---------------------------------------	---------------

52103105	<b>DATENBLATT</b>	
Gültig ab: 16.08.2023	<b>SKINDICHT® BL-M mit O-Ring</b>	

**SKINDICHT® BL-M**



M	Ø A [mm]	C [mm]	D [mm]	O-Ring [mm]	Artikel-Nr.	
					Messing	Messing bleifrei
M12x1,5	14	7,5	5	9 x 2	52103105	52103105LF
M16x1,5	18	8	5	13 x 2	52103115	52103115LF
M20x1,5	22	9,5	6	17 x 2	52103125	52103125LF
M25x1,5	28	11	7	22 x 2	52103135	52103135LF
M32x1,5	35	12	8	28 x 2	52103145	52103145LF
M40x1,5	44	13	9	36 x 2	52103155	52103155LF
M50x1,5	54	15	9	46 x 2	52103165	-
M63x1,5	70	16	10	57 x 2	52103175	-
M75x1,5	80	17	11	65 x 2	52103195	-

Weitere Angaben entnehmen Sie bitte unserem aktuellen Katalog.  
Bei Beständigkeitsfragen über aggressive Medien oder bestimmte Öle kann unser Labor Sie gerne beraten.

Ersteller: T. Dvoulety /PDP Freigegeben: DAMU1/PDP	Dokument: DB52103105DE Version: 09	Seite 2 von 2
---	---------------------------------------	---------------