

52103100	DATENBLATT	
Gültig ab: 16.08.2023	SKINDICHT® BL-M	

Der SKINDICHT® BL-M ist ein Blindstopfen für vorhandene Gehäusebohrungen, die noch nicht oder nicht mehr benutzt werden. Unsere Ausführung SKINDICHT® BL-M ist mit einem Schraub Schlitz versehen, wodurch die Montage wesentlich vereinfacht wird. Der Blindstopfen eignet sich für den universellen Einsatz im Maschinen-, Apparatebau und Elektromotorenbau.



Technische Merkmale:

Material	Messing, vernickelt Messing bleifrei, vernickelt
Anschlussgewinde	M12x1,5 bis M75x1,5 nach EN 60423
Schutzart	IP54 nach EN 60529 Type 1 nach UL50E
Temperaturbereich	-60 °C bis +200 °C

Approbation:

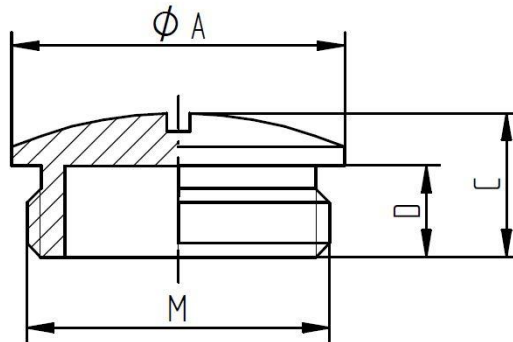


Norm-Referenzen:



Ersteller: T. Dvoulety /PDP Freigegeben: DAMU1/PDP	Dokument: DB52103100DE Version: 08	Seite 1 von 2
---	---------------------------------------	---------------

SKINDICHT® BL-M



M	Ø A [mm]	C [mm]	D [mm]	Artikel-Nr.	
				Messing	Messing bleifrei
M12x1,5	14	7,5	5	52103100	52103100LF
M16x1,5	18	8	5	52103110	52103110LF
M20x1,5	22	9,5	6	52103120	52103120LF
M25x1,5	28	11	7	52103130	52103130LF
M32x1,5	35	12	8	52103140	52103140LF
M40x1,5	44	13	9	52103150	52103150LF
M50x1,5	54	15	9	52103160	-
M63x1,5	70	16	10	52103170	-
M75x1,5	80	17	11	52103190	-

Weitere Angaben entnehmen Sie bitte unserem aktuellen Katalog.
Bei Beständigkeitsfragen über aggressive Medien oder bestimmte Öle kann unser Labor Sie gerne beraten.