

Art.Nr.: 91100013 / BS15/4366 V803

U.I.LAPP GmbH
 Schulze-Delitzsch-Straße 25
 D-70565 Stuttgart
 Tel.0711/7838-1010
 Internet:www.lappkabel.de



Bedienungsanleitung / *Instruction sheet* SKINTOP® INOX NPT / INOX-R NPT

Montage / Assembly:

1. SKINTOP® ins Gehäuse schrauben oder mit Gegenmutter festziehen (Drehmoment M)
Screw SKINTOP® into housing or tighten with locknut (tightening torque M)
2. Leitung durchziehen
Put cable through
3. Hutmutter mit empfohlenen Drehmoment festziehen (Drehmoment M).
Tighten the cap nut (tightening torque M)

Schutzart / Protection class:

IP 68 10bar (30min) nach/in acc. to EN 60 529
 (Größen / Sizes NPT 1/4", NPT 3/8", NPT 1/2")
 IP 68 5bar (30min) nach/in acc. to EN 60 529
 (Größen / Sizes NPT 3/4" bis / to NPT 1 1/4")
 NEMA Type 1, Type 2, Type 4X, Type 6, Type 12 nach/in acc. to UL50E

Temperaturbereich / Temperature range:

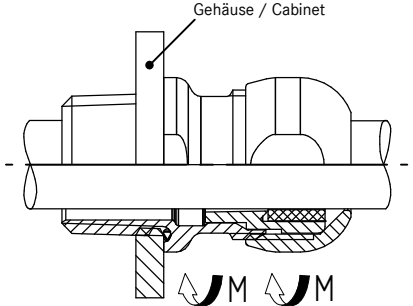
-40°C bis +100°C / -40°C up to 100°C

Technisches Merkmal / Technical feature:

Beständig nach ECOLAB / Resistent according to ECOLAB

Technische Tabelle / Technical table:

Bezeichnung / Product		Klemm- und Dichtbereich / Clamping and Sealing Range				Approbationen / Approvals		
		EN 62444		UL 514B				
Größe / Size	Ausführung / Type	Kategorie der Zugentlastung Strain relief category	Anzugsdrehmoment / Tightening torque M (Nm)	Klemmbereich / Clamping range (mm)	Klemmbereich / Clamping range (mm)	UL Rec.	UL Listed	NSF NSF/ANSI 169
NPT 1/4"	INOX NPT	A*	8	4 - 7	.16 - .28	✓		
	INOX-R NPT			3 - 5	.12 - .20	✓		
NPT 3/8"	INOX NPT	A	10	6 - 10	.24 - .39	✓		
	INOX-R NPT			5 - 7	.20 - .28	✓		
NPT 1/2"	INOX NPT	A	12	7 - 13	.27 - .51	✓		
	INOX-R NPT			6 - 10	.24 - .39	✓		
NPT 3/4"	INOX NPT	A	12	9 - 17	.35 - .65	✓		
	INOX-R NPT			7 - 13	.27 - .51	✓		
NPT 1"	INOX NPT	A	18	11 - 21	.43 - .83	✓		
	INOX-R NPT			8 - 15	.31 - .59	✓		
NPT 1 1/4"	INOX NPT	A	18	19 - 28	.75 - 1.1		✓	
	INOX-R NPT			15 - 23	.59 - .91	✓		
NPT 1 1/2"	INOX NPT	A	20	27 - 35	1.06 - 1.38		✓	
	INOX-R NPT			22 - 29	.87 - 1.14		✓	



Ohne Gegenmutter:
 NUR IN GEWINDEBOHRUNGEN ZU VERWENDEN!
 Usage without Locknut:
 FOR SECUREMENT TO A THREADED HUB ONLY!

* SKINTOP® INOX NPT 1/4" - Rückhaltevermögen für Leitungen Ø4,0 - 6,0
 SKINTOP® INOX-R NPT 1/4" - Rückhaltevermögen für Leitungen Ø3,0 - 4,0
 * SKINTOP® INOX NPT 1/4" - Retention for cables Ø4,0 - 6,0
 SKINTOP® INOX-R NPT 1/4" - Retention for cables Ø3,0 - 4,0

UL File No. E 79903,
 Control Number 54 B 2

Hinweis / Note:

Sollte der Inhalt dieser Verpackung auf neue Verpackungen verteilt werden, so muss jeder neuen Verpackung eine Kopie dieser Bedienungsanleitung beigelegt werden.
If the content of this bag will be split on two or more units, a copy of this instruction sheet must be placed in every packing unit.