

## Bedienungsanleitung / *Instruction sheet* SKINTOP® MS-HF-M

**Montage / *Assembly:***

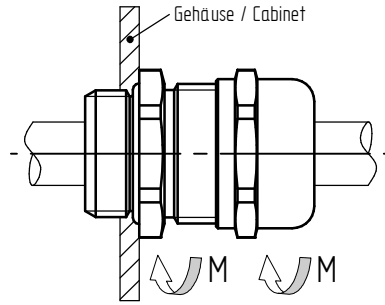
1. SKINTOP ins Gehäuse schrauben oder mit Gegenmutter festziehen (Drehmoment M)  
*Screw SKINTOP into housing or tighten with locknut (tightening torque M)*
2. Leitung durchziehen  
*Put cable through*
3. Hutmutter mit empfohlenem Drehmoment festziehen (Drehmoment M)  
*Tighten the capnut (tightening torque M)*

**Schutzart / *Protection class:***

IP 68 - 10bar/30min nach/ *in acc. to EN 60 529*  
 IP 69 nach/ *in acc. to EN 60 529*

**Temperaturbereich / *Temperature range:***

Dynamisch -25°C bis +100°C / *Dynamic -25°C up to +100°C*  
 Statisch -40°C bis +100°C / *Static -40°C up to +100°C*



**Technische Tabelle / *Technical table:***

Bezeichnung / <i>Identification</i>	Größe / <i>Size</i>	Klemmbereich und Dichtbereich / <i>Clamping and sealing range</i>			Zulassung / <i>Approvals</i>
		DIN IEC 62444			Bahnanwendungen nach DIN EN 45545-2 / <i>Railway application acc. DIN EN 45545-2</i>
		Kategorie der Zugentlastung / <i>Type of cable anchorage</i>	Anzugsdrehmoment / <i>Torque rate</i> M (Nm)	Klemmbereich / <i>Clamping range</i> (mm)	
SKINTOP MS-HF-M	M12 x 1,5	A	8	3,5 - 7,0	HL3 / E30
SKINTOP MS-HF-M	M16 x 1,5	A	10	4,5 - 10,0	HL3 / E30
SKINTOP MS-HF-M	M20 x 1,5	A	12	7,0 - 13,0	HL3 / E30
SKINTOP MS-HF-M	M25 x 1,5	A	12	9,0 - 17,0	HL3 / E30
SKINTOP MS-HF-M	M32 x 1,5	A	18	11,0 - 21,0	HL3 / E30
SKINTOP MS-HF-M	M40 x 1,5	A	18	19,0 - 28,0	HL3 / E30
SKINTOP MS-HF-M	M50 x 1,5	A	22	27,0 - 35,0	HL3 / E30
SKINTOP MS-HF-M	M63 x 1,5	A	20	34,0 - 45,0	HL3 / E30

**Hinweis / *Note:***

1. Ohne Gegenmutter: Nur in Gewindebohrung verwenden!  
*Usage without locknut: For securement to a threaded hub only!*
2. Empfohlene Anzugsdrehmomente gelten als maximale Anzugsdrehmomente für die Hutmutter unter Normklima. Beachten Sie, dass bei verschiedenen Kabelmantelmaterialien geringere Drehmomente anzuwenden sind, da es sonst zu einer Schädigung des Kabelmantels kommen kann.  
*The recommended tightening torques are to be considered as the maximal tightening torques for the cap nut at normal climatic conditions. Note that lower tightening torque shall be used with different insulation materials. Otherwise, the cable sheath may be damaged.*
3. Sollte der Inhalt dieser Verpackung auf neue Verpackungen verteilt werden, so muss jeder neuen Verpackung eine Kopie dieser Bedienungsanleitung beigelegt werden.  
*If the content of this bag will be split on two or more units, a copy of this instruction sheet must be placed in every packing unit.*