

Bedienungsanleitung / *Instruction sheet* **SKINTOP® MS-M ATEX / MSR-M ATEX**

(DE/GB)

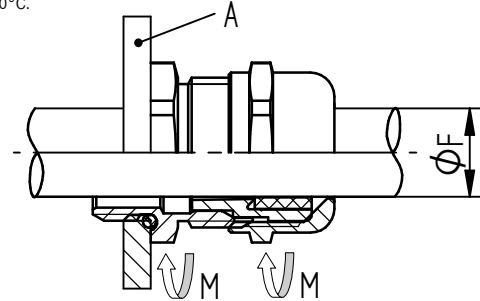
CE 0637 II 2G Ex eb IIC Gb II 1D Ex ta IIIC Da IECEx IBE 13.0026X
 II 2G Ex eb IIC Gb / II 1D Ex ta IIIC Da IBEU 01 ATEX 1041 X
 Ex e IIC Gb, Ex tD A20 IP66/68

Artikel / Part	Klemm- und Dichtbereich / Clamping and Sealing range ØF (mm)	Drehmoment / Torque M (Nm)	Farbe Dichtring / Seal colour	Markierungsfarbe Dichtring / Marking on the sealing
SKINTOP® MS-M12x1,5 ATEX SKINTOP® MS-M12x1,5 ATEX XL	3 - 7	7	schwarz / black	1x Streifen violett / violet stripe
SKINTOP® MS-M16x1,5 ATEX SKINTOP® MS-M16x1,5 ATEX XL	4,5 - 10	7	schwarz / black	1x Streifen violett / violet stripe
SKINTOP® MS-M20x1,5 ATEX SKINTOP® MS-M20x1,5 ATEX XL	7 - 13	12	schwarz / black	1x Streifen violett / violet stripe
SKINTOP® MS-M25x1,5 ATEX SKINTOP® MS-M25x1,5 ATEX XL	9 - 17	12	schwarz / black	1x Streifen violett / violet stripe
SKINTOP® MS-M32x1,5 ATEX SKINTOP® MS-M32x1,5 ATEX XL	11 - 21	17	schwarz / black	1x Streifen violett / violet stripe
SKINTOP® MS-M40x1,5 ATEX SKINTOP® MS-M40x1,5 ATEX XL	19 - 28	17	schwarz / black	1x Streifen violett / violet stripe
SKINTOP® MS-M50x1,5 ATEX SKINTOP® MS-M50x1,5 ATEX XL	26 - 35	20	schwarz / black	1x Streifen violett / violet stripe
SKINTOP® MS-M63x1,5 ATEX SKINTOP® MS-M63x1,5plus ATEX	34 - 45 44 - 55	20 30	schwarz / black schwarz / black	1x Streifen violett / violet stripe 1x Streifen violett / violet stripe
SKINTOP® MSR-M12x1,5 ATEX	2 - 5	7	grau / grey	1x Streifen violett / violet stripe
SKINTOP® MSR-M16x1,5 ATEX	4 - 7	7	grau / grey	1x Streifen violett / violet stripe
SKINTOP® MSR-M20x1,5 ATEX	5 - 10	12	grau / grey	1x Streifen violett / violet stripe
SKINTOP® MSR-M25x1,5 ATEX	6 - 13	12	grau / grey	1x Streifen violett / violet stripe
SKINTOP® MSR-M32x1,5 ATEX	7 - 15	17	grau / grey	1x Streifen violett / violet stripe
SKINTOP® MSR-M40x1,5 ATEX	16 - 23	17	grau / grey	1x Streifen violett / violet stripe
SKINTOP® MSR-M50x1,5 ATEX	19 - 29	20	grau / grey	1x Streifen violett / violet stripe
SKINTOP® MSR-M63x1,5 ATEX	32 - 39	20	grau / grey	1x Streifen violett / violet stripe

Schutzart / IP-Protection: IP66, IP68 – 10 bar (SKINTOP MS-M63x1,5plus: IP66), EN 60529
 Temperaturbereich / Temperature range: -30°C bis / up to +90°C.

Montage / Assembly:

- SKINTOP® in Gehäuse (A) einschrauben oder mit Gegenmutter festziehen (Drehmoment M).
Screw SKINTOP® into housing (A) or tighten with Locknut (Torque M).
- Leitung einführen
Put cable through.
- Hutmutter festziehen (Drehmoment M).
Tighten cap nut (Torque M).



Hinweis / Note:

- Die Verschraubungen dürfen ausschließlich für Kabel ohne Bewehrung oder Umspinnung sowie nur für feste Installation verwendet werden.
The cable entries may be used only for non-armouring cables and only for solid installation.
- In Bereichen mit brennbarem Staub darf die Kabeleinführung SKINTOP MS-M/MSR-M ATEX in Gehäuse mit Gewindebohrung oder in eine Durchgangsbohrung nach DIN EN 62444:2014 mit Kontermutter eingesetzt werden.
In areas with combustible dust the glands SKINTOP MS-M/MSR-M ATEX can be used for threaded holes or through hole in acc. to DIN EN 62444:2014 in combination with a locknut.
- Bei mehrmaliger Verwendung ist auf Unversehrtheit des Kunststoffeinsatzes zu achten.
The plastic insert must be undamaged at multiple uses.
- Sollte der Inhalt dieser Verpackung auf neue Verpackungen verteilt werden, so muss jeder neuen Verpackung eine Kopie diese Bedienungsanleitung beigelegt werden.
If the content of this bag will be split on two or more units, a copy of this instruction sheet must be placed in every packing unit.

Instrucciones de uso / *Manual de instruções* **SKINTOP® MS-M ATEX / MSR-M ATEX**

(ES/PT)

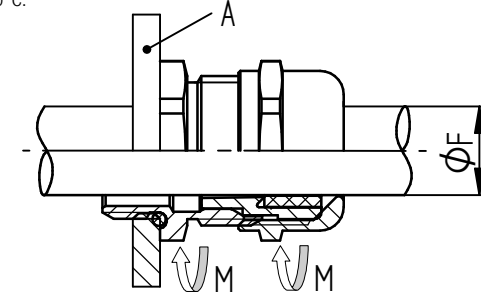
CE 0637 II 2G Ex eb IIC Gb II 1D Ex ta IIIC Da IECEx IBE 13.0026X
 II 2G Ex eb IIC Gb / II 1D Ex ta IIIC Da IBEU 01 ATEX 1041 X
 Ex e IIC Gb, Ex tD A20 IP66/68

Artículo / Artigo	Área de apriete y de sellado / Margem de aperto e de vedação ØF (mm)	Par de apriete / Torque M (Nm)	Color del anillo obturador / Cor do anel de vedação	Color de la marca en el anillo obturador / Cor de marcação no anel de vedação
SKINTOP® MS-M12x1,5 ATEX SKINTOP® MS-M12x1,5 ATEX XL	3 - 7	7	negro / negra	1x banda violeta / tira violeta
SKINTOP® MS-M16x1,5 ATEX SKINTOP® MS-M16x1,5 ATEX XL	4,5 - 10	7	negro / negra	1x banda violeta / tira violeta
SKINTOP® MS-M20x1,5 ATEX SKINTOP® MS-M20x1,5 ATEX XL	7 - 13	12	negro / negra	1x banda violeta / tira violeta
SKINTOP® MS-M25x1,5 ATEX SKINTOP® MS-M25x1,5 ATEX XL	9 - 17	12	negro / negra	1x banda violeta / tira violeta
SKINTOP® MS-M32x1,5 ATEX SKINTOP® MS-M32x1,5 ATEX XL	11 - 21	17	negro / negra	1x banda violeta / tira violeta
SKINTOP® MS-M40x1,5 ATEX SKINTOP® MS-M40x1,5 ATEX XL	19 - 28	17	negro / negra	1x banda violeta / tira violeta
SKINTOP® MS-M50x1,5 ATEX SKINTOP® MS-M50x1,5 ATEX XL	26 - 35	20	negro / negra	1x banda violeta / tira violeta
SKINTOP® MS-M63x1,5 ATEX SKINTOP® MS-M63x1,5plus ATEX	34 - 45 44 - 55	20 30	negro / negra negro / negra	1x banda violeta / tira violeta 1x banda violeta / tira violeta
SKINTOP® MSR-M12x1,5 ATEX	2 - 5	7	gris / cinza	1x banda violeta / tira violeta
SKINTOP® MSR-M16x1,5 ATEX	4 - 7	7	gris / cinza	1x banda violeta / tira violeta
SKINTOP® MSR-M20x1,5 ATEX	5 - 10	12	gris / cinza	1x banda violeta / tira violeta
SKINTOP® MSR-M25x1,5 ATEX	6 - 13	12	gris / cinza	1x banda violeta / tira violeta
SKINTOP® MSR-M32x1,5 ATEX	7 - 15	17	gris / cinza	1x banda violeta / tira violeta
SKINTOP® MSR-M40x1,5 ATEX	16 - 23	17	gris / cinza	1x banda violeta / tira violeta
SKINTOP® MSR-M50x1,5 ATEX	19 - 29	20	gris / cinza	1x banda violeta / tira violeta
SKINTOP® MSR-M63x1,5 ATEX	32 - 39	20	gris / cinza	1x banda violeta / tira violeta

Tipo de protección / Tipo de proteção: IP66, IP68 – 10 bar (SKINTOP MS-M63x1,5plus: IP66), EN 60529
 Rango de temperatura / Gama de temperatura: -30°C / +90°C.

Montaje / Montagem:

- Atornillar el SKINTOP® en la carcasa (A)
(Par de apriete M).
Aparafusar o SKINTOP® na caixa (A)
(torque M).
- Introducir el cable.
Introduzir o cabo.
- Apretar la tuerca ciega. (Par de apriete M).
Apertar a porca de cobertura (torque M).



Note / Nota:

- Los atornillamientos deben usarse exclusivamente para cables sin refuerzo ni revestimiento por hilado y sólo para instalaciones fijas.
Os prensa-cabos só podem ser utilizados em cabos sem armação ou revestimento e numa instalação sólida.
- En las áreas con polvo combustible, la entrada de cable SKINTOP MS-M/MSR-M ATEX debe usarse exclusivamente en carcasas con orificios roscados.
Em áreas com poeira inflamável, a entrada de cabos SKINTOP MS-M/MSR-M ATEX só pode ser feita em caixas com furos roscados.
- Cuando el inserto de plástico se usa varias veces, hay que cerciorarse de que esté siempre en perfecto estado.
No caso de utilização frequente, verificar se o inserto de plástico está intacto..
- Si el contenido de este embalaje se reparte entre varias unidades de embalaje nuevas, debe adjuntarse una copia de estas instrucciones de uso a cada una de las nuevas unidades de embalaje.
Se o conteúdo desta embalagem tiver que ser repartido por outras embalagens, cada uma dessas embalagens deve conter uma cópia desta manual de instruções.

Návod k použití / Návod na používanie SKINTOP® MS-M ATEX / MSR-M ATEX

CZ/SK

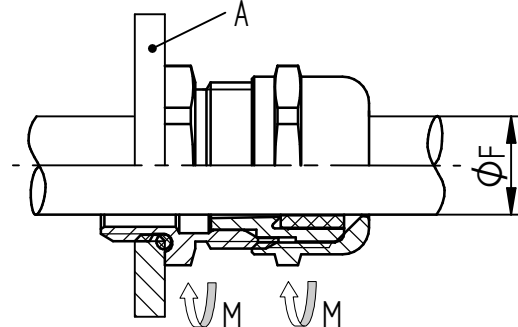
CE 0637 Ex II 2G Ex eb IIC Gb Ex II 1D Ex ta IIIC Da IECEx IBE 13.0026X
Ex II 2G Ex eb IIC Gb / II 1D Ex ta IIIC Da IBEU 01 ATEX 1041 X
Ex e IIC Gb, Ex tD A20 IP66/68

Výrobek / Výrobok	Rozsah sevření a utěsnění / Upínací a tesniaci rozsah ØF (mm)	Utahovací moment / Uťahovací moment M (Nm)	Barva těsnícího kroužku / Farba tesniaceho krúžku	Značkovácí barva těsnícího kroužku / Značkovácia farba tesniaceho krúžku
SKINTOP® MS-M12x1,5 ATEX SKINTOP® MS-M12x1,5 ATEX XL	3 - 7	7	černá / čierna	1x fialový proužek / fialový pružok
SKINTOP® MS-M16x1,5 ATEX SKINTOP® MS-M16x1,5 ATEX XL	4,5 - 10	7	černá / čierna	1x fialový proužek / fialový pružok
SKINTOP® MS-M20x1,5 ATEX SKINTOP® MS-M20x1,5 ATEX XL	7 - 13	12	černá / čierna	1x fialový proužek / fialový pružok
SKINTOP® MS-M25x1,5 ATEX SKINTOP® MS-M25x1,5 ATEX XL	9 - 17	12	černá / čierna	1x fialový proužek / fialový pružok
SKINTOP® MS-M32x1,5 ATEX SKINTOP® MS-M32x1,5 ATEX XL	11 - 21	17	černá / čierna	1x fialový proužek / fialový pružok
SKINTOP® MS-M40x1,5 ATEX SKINTOP® MS-M40x1,5 ATEX XL	19 - 28	17	černá / čierna	1x fialový proužek / fialový pružok
SKINTOP® MS-M50x1,5 ATEX SKINTOP® MS-M50x1,5 ATEX XL	26 - 35	20	černá / čierna	1x fialový proužek / fialový pružok
SKINTOP® MS-M63x1,5 ATEX SKINTOP® MS-M63x1,5plus ATEX	34 - 45 44 - 55	20 30	černá / čierna	1x fialový proužek / fialový pružok
SKINTOP® MSR-M12x1,5 ATEX	2 - 5	7	šedá / šedá	1x fialový proužek / fialový pružok
SKINTOP® MSR-M16x1,5 ATEX	4 - 7	7	šedá / šedá	1x fialový proužek / fialový pružok
SKINTOP® MSR-M20x1,5 ATEX	5 - 10	12	šedá / šedá	1x fialový proužek / fialový pružok
SKINTOP® MSR-M25x1,5 ATEX	6 - 13	12	šedá / šedá	1x fialový proužek / fialový pružok
SKINTOP® MSR-M32x1,5 ATEX	7 - 15	17	šedá / šedá	1x fialový proužek / fialový pružok
SKINTOP® MSR-M40x1,5 ATEX	16 - 23	17	šedá / šedá	1x fialový proužek / fialový pružok
SKINTOP® MSR-M50x1,5 ATEX	19 - 29	20	šedá / šedá	1x fialový proužek / fialový pružok
SKINTOP® MSR-M63x1,5 ATEX	32 - 39	20	šedá / šedá	1x fialový proužek / fialový pružok

Krytí / Druh krytí: IP66, IP68 - 10 bar (SKINTOP MS-M63x1,5plus: IP66), EN 60529
Teplotní rozsah / Teplotný rozsah: -30°C až +90°C.

Montáž / Montáž

- Zašroubujte vývodku SKINTOP® do pouzdra (A) (utahovací moment M).
Zaskrutkujte vývodku SKINTOP® do telesa (A) (utahovací moment M).
- Protáhněte kabel.
Zaveďte kábel.
- Utáhněte kloboučkovou matici (utahovací moment M).
Utiahnite klobúčkovú maticu, (utahovací moment M).



Upozornění / Poznámka

- Vývodky smějí být používány pouze pro kabely bez pancéřování nebo opletu a pro pevné uložení.
Vývodky sa smú používať výhradne pre káble bez panciera alebo ovinutia a tiež iba pre pevnú inštaláciu.
- V prostředí, kde se vyskytuje hořlavý prach, se smí kabelová vývodka SKINTOP MS-M/MSR-M ATEX používat pouze v pouzdru se závitovým otvorem.
V prostredí s horľavým prachom sa smie kábelová vývodka SKINTOP MS-M/MSR-M ATEX používať iba v telese so závitovým otvorom.
- Při opakovaném použití je třeba zkontrolovat, zda není poškozena plastová vložka.
Pri viacsobnom použití je potrebné dbať na neporušenosť plastovej vložky.
- Pokud by obsah balení měl být rozdělen do několika dalších balení, je třeba do každého nového balení připojit kopii tohoto návodu k montáži.
Pokiaľ by bol obsah tohto balenia rozdelený na nové balenia, musí byť ku každému novému baleniu priložená kópia tohto návodu na používanie.

Ръководство за експлоатация / Navodila za uporabo SKINTOP® MS-M ATEX / MSR-M ATEX

BG/SL

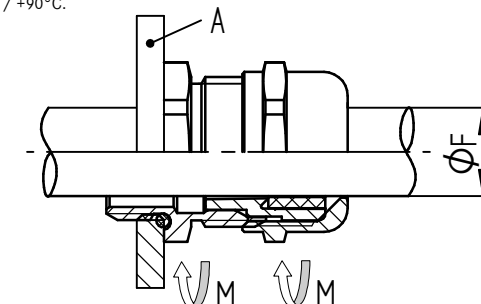
CE 0637 Ex II 2G Ex eb IIC Gb Ex II 1D Ex ta IIIC IECEx IBE 13.0026X
Ex II 2G Ex eb IIC / II 1D Ex ta IIIC IBEU 01 ATEX 1041 X
Ex e IIC Gb, Ex tD A20 IP66/68

Артикул / Artikel	Зона за затягане и уплътняване / Vpenjalno in tesnilno območje ØF (mm)	Въртящ момент / Vrtilni moment M (Nm)	Цвет Уплътнителен пръстен / Barva tesnilnega obročja	Маркировъчен цвет Уплътнителен пръстен / Označevalna barva Tesnilni obroč
SKINTOP® MS-M12x1,5 ATEX SKINTOP® MS-M12x1,5 ATEX XL	3 - 7	7	черен / črna	1x виолетова лента / vijoličen proga
SKINTOP® MS-M16x1,5 ATEX SKINTOP® MS-M16x1,5 ATEX XL	4,5 - 10	7	черен / črna	1x виолетова лента / vijoličen proga
SKINTOP® MS-M20x1,5 ATEX SKINTOP® MS-M20x1,5 ATEX XL	7 - 13	12	черен / črna	1x виолетова лента / vijoličen proga
SKINTOP® MS-M25x1,5 ATEX SKINTOP® MS-M25x1,5 ATEX XL	9 - 17	12	черен / črna	1x виолетова лента / vijoličen proga
SKINTOP® MS-M32x1,5 ATEX SKINTOP® MS-M32x1,5 ATEX XL	11 - 21	17	черен / črna	1x виолетова лента / vijoličen proga
SKINTOP® MS-M40x1,5 ATEX SKINTOP® MS-M40x1,5 ATEX XL	19 - 28	17	черен / črna	1x виолетова лента / vijoličen proga
SKINTOP® MS-M50x1,5 ATEX SKINTOP® MS-M50x1,5 ATEX XL	26 - 35	20	черен / črna	1x виолетова лента / vijoličen proga
SKINTOP® MS-M63x1,5 ATEX SKINTOP® MS-M63x1,5plus ATEX	34 - 45 44 - 55	20 30	черен / črna	1x виолетова лента / vijoličen proga
SKINTOP® MSR-M12x1,5 ATEX	2 - 5	7	сив / siv	1x виолетова лента / vijoličen proga
SKINTOP® MSR-M16x1,5 ATEX	4 - 7	7	сив / siv	1x виолетова лента / vijoličen proga
SKINTOP® MSR-M20x1,5 ATEX	5 - 10	12	сив / siv	1x виолетова лента / vijoličen proga
SKINTOP® MSR-M25x1,5 ATEX	6 - 13	12	сив / siv	1x виолетова лента / vijoličen proga
SKINTOP® MSR-M32x1,5 ATEX	7 - 15	17	сив / siv	1x виолетова лента / vijoličen proga
SKINTOP® MSR-M40x1,5 ATEX	16 - 23	17	сив / siv	1x виолетова лента / vijoličen proga
SKINTOP® MSR-M50x1,5 ATEX	19 - 29	20	сив / siv	1x виолетова лента / vijoličen proga

Защитен клас / Vrsta zaščite: IP66, IP68 - 10 bar (SKINTOP MS-M63x1,5plus: IP66), EN 60529
температурен диапазон / Temperaturno območje: -30°C / +90°C.

Монтаж / Montaža

- Завинтете SKINTOP® в корпуса (A) (въртящ момент M).
SKINTOP® privijete v ohišje (A) (vrtilni moment M).
- Вкарайте проводника.
Vstavite vod.
- Затегнете глухата гайка, (въртящ момент M).
Privijete krovno matico (vrtilni moment M).



Указание / Napotek

- Винтовите съединения могат да се използват само за кабели без броня или оплетка, както и само за фиксирана инсталация.
Vijačne spoje je dovoljeno uporabljati samo za kable brez armature ali opleta ter samo za fiksne inštalacije.
- В зони със запалим прах кабелният вход SKINTOP MS-M/MSR-M ATEX може да се поставя само в корпус с резбови отвор.
Na območjih z gorljivim prahom je dovoljeno kabelsko uvodnico SKINTOP MS-M/MSR-M ATEX vstaviti samo v navojno izvrtino.
- При многократна употреба да се обърне внимание на това, пластмасовата вложка да не е повредена.
Pri večkratni uporabi morate biti pozorni na brezhidnost plastičnega vstavka.
- Ако съдържанието на тази опаковка се разпределя в нови опаковки, към всяка нова опаковка трябва да се приложи копие от това ръководство за обслужване.
Če boste vsebino te embalaže razdelili na nove embalaže, je treba vsaki novi embalaži priložiti kopijo teh navodil za uporabo.

Handleiding / Brugsanvisning SKINTOP® MS-M ATEX / MSR-M ATEX

(NL/DK)

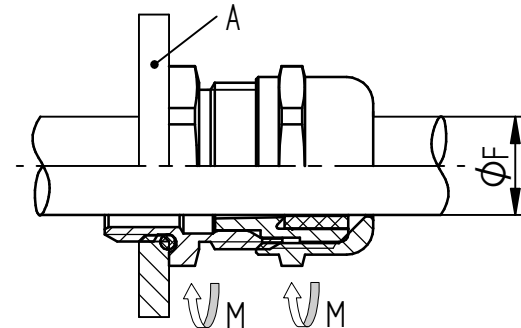
CE 0637 Ex II 2G Ex eb IIC Gb Ex II 1D Ex ta IIIC Da IECEx IBE 13.0026X
Ex II 2G Ex eb IIC Gb / II 1D Ex ta IIIC Da IBEExU 01 ATEX 1041 X
Ex e IIC Gb, Ex tD A20 IP66/68

Artikel / Produkt	Klem- en afdichtbereg / Klem- og tætningsområde ØF (mm)	Draaimoment / Drejningsmoment M (Nm)	Kleur afdichtring / Farve på tætningsring	Markeringskleur Afdichtring / Markeringsfarve Tætningsring
SKINTOP® MS-M12x1,5 ATEX SKINTOP® MS-M12x1,5 ATEX XL	3 - 7	7	zwart / sort	1x paars gestreept / striber violette
SKINTOP® MS-M16x1,5 ATEX SKINTOP® MS-M16x1,5 ATEX XL	4,5 - 10	7	zwart / sort	1x paars gestreept / striber violette
SKINTOP® MS-M20x1,5 ATEX SKINTOP® MS-M20x1,5 ATEX XL	7 - 13	12	zwart / sort	1x paars gestreept / striber violette
SKINTOP® MS-M25x1,5 ATEX SKINTOP® MS-M25x1,5 ATEX XL	9 - 17	12	zwart / sort	1x paars gestreept / striber violette
SKINTOP® MS-M32x1,5 ATEX SKINTOP® MS-M32x1,5 ATEX XL	11 - 21	17	zwart / sort	1x paars gestreept / striber violette
SKINTOP® MS-M40x1,5 ATEX SKINTOP® MS-M40x1,5 ATEX XL	19 - 28	17	zwart / sort	1x paars gestreept / striber violette
SKINTOP® MS-M50x1,5 ATEX SKINTOP® MS-M50x1,5 ATEX XL	26 - 35	20	zwart / sort	1x paars gestreept / striber violette
SKINTOP® MS-M63x1,5 ATEX SKINTOP® MS-M63x1,5plus ATEX	34 - 45 44 - 55	20 30	zwart / sort	1x paars gestreept / striber violette
SKINTOP® MSR-M12x1,5 ATEX	2 - 5	7	grüj / grå	1x paars gestreept / striber violette
SKINTOP® MSR-M16x1,5 ATEX	4 - 7	7	grüj / grå	1x paars gestreept / striber violette
SKINTOP® MSR-M20x1,5 ATEX	5 - 10	12	grüj / grå	1x paars gestreept / striber violette
SKINTOP® MSR-M25x1,5 ATEX	6 - 13	12	grüj / grå	1x paars gestreept / striber violette
SKINTOP® MSR-M32x1,5 ATEX	7 - 15	17	grüj / grå	1x paars gestreept / striber violette
SKINTOP® MSR-M40x1,5 ATEX	16 - 23	17	grüj / grå	1x paars gestreept / striber violette
SKINTOP® MSR-M50x1,5 ATEX	19 - 29	20	grüj / grå	1x paars gestreept / striber violette
SKINTOP® MSR-M63x1,5 ATEX	32 - 39	20	grüj / grå	1x paars gestreept / striber violette

Beschermtype / Beskyttelsesklasse: IP66, IP68 - 10 bar (SKINTOP MS-M63x1,5plus: IP66), EN 60529
Temperatuurbereik / Temperaturområde: -30°C tot / til +90°C.

Montage / Montering

- SKINTOP® in de behuizing (A) schroeven (draaimoment M).
SKINTOP® skrues ind i huset (A) (drejningsmoment M).
- Leiding invoeren.
Kablet føres ind.
- Dopmoer vasttrekken, (draaimoment M).
Hættematrikken strammes (drejningsmoment M).



Aanwijzing / Bemærk

- De schroefverbindingen mogen uitsluiten voor kabels zonder bewapening of mantel alsmede alleen voor vaste installatie worden gebruikt.
Førskruiningerne må udelukkende anvendes til kabler uden armering eller omfletning og kun til fast installation.
- In ruimtes met brandbare stof mag de kabelinvoering SKINTOP MS-M/MSR-M ATEX alleen in behuizingen met draadboring worden gebruikt.
I områder med brændbart stof må kabelindføringen SKINTOP MS-M/MSR-M ATEX kun anvendes i huse med gevindhul.
- Bij meermalige gebruik moet erop gelet worden dat het kunststofinzetstuk onbeschadigd is.
Ved flere ganges anvendelse skal plastindsatsen kontrolleres mht. beskadigelse.
- Als de inhoud van deze verpakking over nieuwe verpakkingen moet worden verdeeld, moet bij elke nieuwe verpakking een kopie van deze handleiding worden gedaan.
Hvis denne emballages indhold skulle blive fordelt til nye emballager, skal en kopi af denne brugsanvisning vedlægges den nye emballage.

Käyttöohje / Bruksanvisning SKINTOP® MS-M ATEX / MSR-M ATEX

(FI/SE)

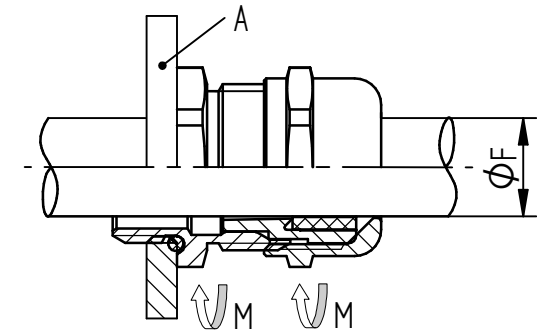
CE 0637 Ex II 2G Ex eb IIC Gb Ex II 1D Ex ta IIIC Da IECEx IBE 13.0026X
Ex II 2G Ex eb IIC Gb / II 1D Ex ta IIIC Da IBEExU 01 ATEX 1041 X
Ex e IIC Gb, Ex tD A20 IP66/68

Tuote / Artikel	Kiistys- ja tiivistysalue / Kläm- och tätningssområde ØF (mm)	Vääntömomenti / Ättningsmoment M (Nm)	Tiivisterenkaan väri / Färg tättningsring	Värimerkintä Tiivisterengas / Markeringsfärg Tättningsring
SKINTOP® MS-M12x1,5 ATEX SKINTOP® MS-M12x1,5 ATEX XL	3 - 7	7	musta / svart	1x violetit raidat / lila ränder
SKINTOP® MS-M16x1,5 ATEX SKINTOP® MS-M16x1,5 ATEX XL	4,5 - 10	7	musta / svart	1x violetit raidat / lila ränder
SKINTOP® MS-M20x1,5 ATEX SKINTOP® MS-M20x1,5 ATEX XL	7 - 13	12	musta / svart	1x violetit raidat / lila ränder
SKINTOP® MS-M25x1,5 ATEX SKINTOP® MS-M25x1,5 ATEX XL	9 - 17	12	musta / svart	1x violetit raidat / lila ränder
SKINTOP® MS-M32x1,5 ATEX SKINTOP® MS-M32x1,5 ATEX XL	11 - 21	17	musta / svart	1x violetit raidat / lila ränder
SKINTOP® MS-M40x1,5 ATEX SKINTOP® MS-M40x1,5 ATEX XL	19 - 28	17	musta / svart	1x violetit raidat / lila ränder
SKINTOP® MS-M50x1,5 ATEX SKINTOP® MS-M50x1,5 ATEX XL	26 - 35	20	musta / svart	1x violetit raidat / lila ränder
SKINTOP® MS-M63x1,5 ATEX SKINTOP® MS-M63x1,5plus ATEX	34 - 45 44 - 55	20 30	musta / svart	1x violetit raidat / lila ränder
SKINTOP® MSR-M12x1,5 ATEX	2 - 5	7	harmaa / grå	1x violetit raidat / lila ränder
SKINTOP® MSR-M16x1,5 ATEX	4 - 7	7	harmaa / grå	1x violetit raidat / lila ränder
SKINTOP® MSR-M20x1,5 ATEX	5 - 10	12	harmaa / grå	1x violetit raidat / lila ränder
SKINTOP® MSR-M25x1,5 ATEX	6 - 13	12	harmaa / grå	1x violetit raidat / lila ränder
SKINTOP® MSR-M32x1,5 ATEX	7 - 15	17	harmaa / grå	1x violetit raidat / lila ränder
SKINTOP® MSR-M40x1,5 ATEX	16 - 23	17	harmaa / grå	1x violetit raidat / lila ränder
SKINTOP® MSR-M50x1,5 ATEX	19 - 29	20	harmaa / grå	1x violetit raidat / lila ränder
SKINTOP® MSR-M63x1,5 ATEX	32 - 39	20	harmaa / grå	1x violetit raidat / lila ränder

Suojausluokka / Kapslingsklass: IP66, IP68 - 10 bar (SKINTOP MS-M63x1,5plus: IP66), EN 60529
Lämpötila-alue / Temperaturområde: -30°C / +90°C.

Montaje / Montering

- Kierrä SKINTOP® koteloon (A) (vääntömomentti M).
Skruva in SKINTOP® i huset (A) (ättningsmoment M).
- Työnnä johto sisään.
För in ledningen.
- Kiristä hattumutteri (vääntömomentti M).
Dra åt kupolmuttern (ättningsmoment M).



Huom / Anvisning

- Holkittiivisteitä saa käyttää ainoastaan ei-armeeratuille kaapeleille ja vain kiinteään asennukseen.
Førskruvingarna får uteslutande användas till kablar utan armering eller omfletning samt endast för fast installation.
- Kun alueella on syttyvää pölyä, SKINTOP MS-M/MSR-M ATEX tiivistysholkkia saa käyttää vain kotelossa, jossa on kierrereikä.
I områden med brännbart damm får kabeltaget SKINTOP MS-M/MSR-M ATEX endast sättas in i hus försedd med gänga.
- Muoviosan kunto on tarkistettava toistuvan käytön yhteydessä.
Vid upprepad användning måste man ge akt på att plastinsatsen är oskadad.
- Jos tämän pakkauksen sisältö jaetaan uusiin pakkauksiin, jokaiseen uuteen pakkaukseen on laitettava kopio tästä käyttöohjeesta.
Skulle innehållet i denna förpackning delas upp i flera nya förpackningar, så måste en kopia av denna bruksanvisning läggas in i varje ny förpackning.

Notice d'utilisation / Istruzioni d'uso
SKINTOP® MS-M ATEX / MSR-M ATEX

FR/IT

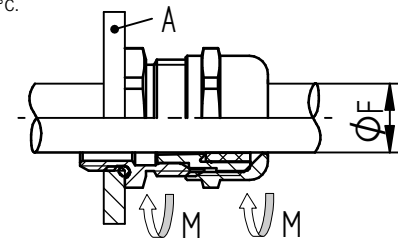
CE 0637 II 2G Ex eb IIC Gb 1D Ex ta IIIC Da IECEx IBE 13.0026X
 II 2G Ex eb IIC / II 1D Ex ta IIIC IBEU 01 ATEX 1041 X
 Ex e IIC Gb, Ex tD A20 IP66/68

Article / Articolo	Plage de serrage et d'étanchéité / Campo di serraggio e di tenuta ØF (mm)	Couple / Coppia M (Nm)	Couleur du joint / Colore anello di tenuta	Marquage du joint / Colore di marcatura sull'anello di tenuta
SKINTOP® MS-M12x1,5 ATEX SKINTOP® MS-M12x1,5 ATEX XL	3 - 7	7	noir / nero	1x bande violet / righe viola
SKINTOP® MS-M16x1,5 ATEX SKINTOP® MS-M16x1,5 ATEX XL	4,5 - 10	7	noir / nero	1x bande violet / righe viola
SKINTOP® MS-M20x1,5 ATEX SKINTOP® MS-M20x1,5 ATEX XL	7 - 13	12	noir / nero	1x bande violet / righe viola
SKINTOP® MS-M25x1,5 ATEX SKINTOP® MS-M25x1,5 ATEX XL	9 - 17	12	noir / nero	1x bande violet / righe viola
SKINTOP® MS-M32x1,5 ATEX SKINTOP® MS-M32x1,5 ATEX XL	11 - 21	17	noir / nero	1x bande violet / righe viola
SKINTOP® MS-M40x1,5 ATEX SKINTOP® MS-M40x1,5 ATEX XL	19 - 28	17	noir / nero	1x bande violet / righe viola
SKINTOP® MS-M50x1,5 ATEX SKINTOP® MS-M50x1,5 ATEX XL	26 - 35	20	noir / nero	1x bande violet / righe viola
SKINTOP® MS-M63x1,5 ATEX SKINTOP® MS-M63x1,5plus ATEX	34 - 45 44 - 55	20 30	noir / nero	1x bande violet / righe viola
SKINTOP® MSR-M12x1,5 ATEX	2 - 5	7	gris / grigio	1x bande violet / righe viola
SKINTOP® MSR-M16x1,5 ATEX	4 - 7	7	gris / grigio	1x bande violet / righe viola
SKINTOP® MSR-M20x1,5 ATEX	5 - 10	12	gris / grigio	1x bande violet / righe viola
SKINTOP® MSR-M25x1,5 ATEX	6 - 13	12	gris / grigio	1x bande violet / righe viola
SKINTOP® MSR-M32x1,5 ATEX	7 - 15	17	gris / grigio	1x bande violet / righe viola
SKINTOP® MSR-M40x1,5 ATEX	16 - 23	17	gris / grigio	1x bande violet / righe viola
SKINTOP® MSR-M50x1,5 ATEX	19 - 29	20	gris / grigio	1x bande violet / righe viola
SKINTOP® MSR-M63x1,5 ATEX	32 - 39	20	gris / grigio	1x bande violet / righe viola

Type de protection / Classe di protezione n: IP66, IP68 - 10 bar (SKINTOP MS-M63x1,5plus: IP66), EN 60529
Plage de température / Campo di temperatura: -30°C / +90°C.

Montage / Assemblaggio:

1. Visser le SKINTOP® dans le boîtier (A) (couple M).
Avvitare SKINTOP® nell'involucro (A) (coppia M).
2. Faire passer le câble.
Introdurre il cavo.
3. Serrer l'écrou borgne (couple M).
Stringere il dado a cappello (coppia M).



Note / Note:

1. Les passe-câbles ne doivent être utilisés que pour des câbles sans armature ni guilage et uniquement pour une installation fixe.
I collegamenti filettati possono essere usati esclusivamente per cavi senza armatura o rivestimento a spirale e solo in caso di installazione fissa.
2. Dans les endroits chargés en poussière inflammable, l'entrée de câble SKINTOP MS-M/MSR-M ATEX ne doit être utilisée que dans un boîtier muni d'un taraudage.
In ambienti con polveri infiammabili il pressacavo deve essere inserito solo in involucri con foro filettato.
3. En cas de réutilisation, s'assurer que l'insert en plastique n'est pas endommagé.
In caso di utilizzo ripetuto va accertata l'integrità dell'inserto in plastica.
4. Si le contenu de cet emballage est réparti sur de nouveaux emballages, une copie de la présente notice doit être jointe à chaque nouvel emballage.
Se il contenuto di questa confezione viene distribuito su diverse unità, ad ogni nuova confezione deve essere acclusa una copia delle presenti istruzioni d'uso.

安装说明 / Instruction sheet
SKINTOP® MS-M ATEX / MSR-M ATEX

CH/GB

CE 0637 II 2G Ex eb IIC Gb II 1D Ex ta IIIC Da IECEx IBE 13.0026X
 II 2G Ex eb IIC Gb / II 1D Ex ta IIIC Da IBEU 01 ATEX 1041 X
 Ex e IIC Gb, Ex tD A20 IP66/68

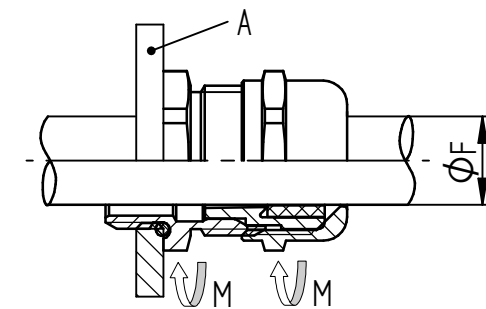
物料型号 / Part	夹紧范围/ Clamping and Sealing range ØF (mm)	锁紧力矩/ Torque M (Nm)	密封件颜色/ Seal colour	密封件表面标识/ Marking on the sealing
SKINTOP® MS-M12x1,5 ATEX SKINTOP® MS-M12x1,5 ATEX XL	3 - 7	7	黑色 / black	1x 紫色条纹 / violet stripe
SKINTOP® MS-M16x1,5 ATEX SKINTOP® MS-M16x1,5 ATEX XL	4,5 - 10	7	黑色 / black	1x 紫色条纹 / violet stripe
SKINTOP® MS-M20x1,5 ATEX SKINTOP® MS-M20x1,5 ATEX XL	7 - 13	12	黑色 / black	1x 紫色条纹 / violet stripe
SKINTOP® MS-M25x1,5 ATEX SKINTOP® MS-M25x1,5 ATEX XL	9 - 17	12	黑色 / black	1x 紫色条纹 / violet stripe
SKINTOP® MS-M32x1,5 ATEX SKINTOP® MS-M32x1,5 ATEX XL	11 - 21	17	黑色 / black	1x 紫色条纹 / violet stripe
SKINTOP® MS-M40x1,5 ATEX SKINTOP® MS-M40x1,5 ATEX XL	19 - 28	17	黑色 / black	1x 紫色条纹 / violet stripe
SKINTOP® MS-M50x1,5 ATEX SKINTOP® MS-M50x1,5 ATEX XL	26 - 35	20	黑色 / black	1x 紫色条纹 / violet stripe
SKINTOP® MS-M63x1,5 ATEX SKINTOP® MS-M63x1,5plus ATEX	34 - 45 44 - 55	20 30	黑色 / black	1x 紫色条纹 / violet stripe
SKINTOP® MSR-M12x1,5 ATEX	2 - 5	7	灰色 / grey	1x 紫色条纹 / violet stripe
SKINTOP® MSR-M16x1,5 ATEX	4 - 7	7	灰色 / grey	1x 紫色条纹 / violet stripe
SKINTOP® MSR-M20x1,5 ATEX	5 - 10	12	灰色 / grey	1x 紫色条纹 / violet stripe
SKINTOP® MSR-M25x1,5 ATEX	6 - 13	12	灰色 / grey	1x 紫色条纹 / violet stripe
SKINTOP® MSR-M32x1,5 ATEX	7 - 15	17	灰色 / grey	1x 紫色条纹 / violet stripe
SKINTOP® MSR-M40x1,5 ATEX	16 - 23	17	灰色 / grey	1x 紫色条纹 / violet stripe
SKINTOP® MSR-M50x1,5 ATEX	19 - 29	20	灰色 / grey	1x 紫色条纹 / violet stripe
SKINTOP® MSR-M63x1,5 ATEX	32 - 39	20	灰色 / grey	1x 紫色条纹 / violet stripe

IP 防护等级 / IP-Protection:
温度范围 / Temperature range:

IP66, IP68 - 10 bar (SKINTOP MS-M63x1,5plus: IP66), EN 60529
-30°C 至 / up to +90°C.

组装 / Assembly:

1. 通过螺纹或锁紧螺母 (力矩 M) 将 SKINTOP® 固定于机壳 (A)。
Screw SKINTOP® into housing (A) or tighten with Locknut (Torque M).
2. 穿入电缆。
Put cable through.
3. 旋紧螺帽 (力矩 M)。
Tighten cap nut (Torque M).



注意事项 / Note:

1. 电缆引入孔只能用于非铠装电缆或固定安装。
The cable entries may be used only for non-armouring cables and only for solid installation.
2. 在有可燃性粉尘的区域, 夹套可用于螺纹孔或依据 DIN EN 62444:2014 配合锁紧螺母用于通孔。
In areas with combustible dust the glands SKINTOP MS-M/MSR-M ATEX can be used for threaded holes or through hole in acc. to DIN EN 62444:2014 in combination with a locknut.
3. 塑料密封件在重复使用时需确保完好无损。
The plastic insert must be undamaged at multiple uses.
4. 如果此袋的内容物将被分为两个或两个以上的单元, 则必须在每个包装单元中放置一份此说明书的副本。
If the content of this bag will be split on two or more units, a copy of this instruction sheet must be placed in every packing unit.

Üzemeltetési útmutató / Manual de utilizare ^(HU/RO) SKINTOP® MS-M ATEX / MSR-M ATEX

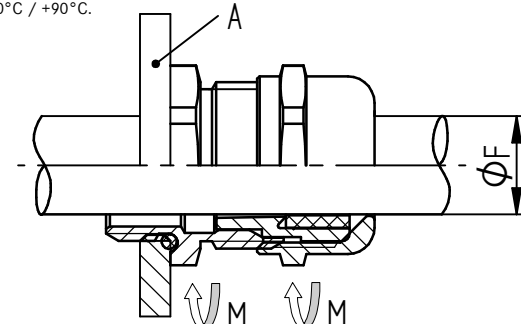
CE 0637 ^(Ex) II 2G Ex eb IIC Gb ^(Ex) II 1D Ex ta IIIC Da IECEx IBE 13.0026X
^(Ex) II 2G Ex eb IIC Gb / II 1D Ex ta IIIC Da IBExU 01 ATEX 1041 X
^(CC) Ex e IIC Gb, Ex tD A20 IP66 / 68

Cikk / Articol	Rögzítő és tömítő rész / Domeniu de fixare și etanșare ØF (mm)	Nyomaték / Cuplu M (Nm)	Színes tömítőgyűrű / Culoare garnitură / Inelară de etanșare	JelölőszínTömítés / Culoare de marcare Garnitură inelară de etanșare
SKINTOP® MS-M12x1,5 ATEX SKINTOP® MS-M12x1,5 ATEX XL	3 - 7	7	fekete / negru	1x lila csikos / dungat mov
SKINTOP® MS-M16x1,5 ATEX SKINTOP® MS-M16x1,5 ATEX XL	4,5 - 10	7	fekete / negru	1x lila csikos / dungat mov
SKINTOP® MS-M20x1,5 ATEX SKINTOP® MS-M20x1,5 ATEX XL	7 - 13	12	fekete / negru	1x lila csikos / dungat mov
SKINTOP® MS-M25x1,5 ATEX SKINTOP® MS-M25x1,5 ATEX XL	9 - 17	12	fekete / negru	1x lila csikos / dungat mov
SKINTOP® MS-M32x1,5 ATEX SKINTOP® MS-M32x1,5 ATEX XL	11 - 21	17	fekete / negru	1x lila csikos / dungat mov
SKINTOP® MS-M40x1,5 ATEX SKINTOP® MS-M40x1,5 ATEX XL	19 - 28	17	fekete / negru	1x lila csikos / dungat mov
SKINTOP® MS-M50x1,5 ATEX SKINTOP® MS-M50x1,5 ATEX XL	26 - 35	20	fekete / negru	1x lila csikos / dungat mov
SKINTOP® MS-M63x1,5 ATEX SKINTOP® MS-M63x1,5plus ATEX	34 - 45 44 - 55	20 30	fekete / negru	1x lila csikos / dungat mov
SKINTOP® MSR-M12x1,5 ATEX	2 - 5	7	szürke / gri	1x lila csikos / dungat mov
SKINTOP® MSR-M16x1,5 ATEX	4 - 7	7	szürke / gri	1x lila csikos / dungat mov
SKINTOP® MSR-M20x1,5 ATEX	5 - 10	12	szürke / gri	1x lila csikos / dungat mov
SKINTOP® MSR-M25x1,5 ATEX	6 - 13	12	szürke / gri	1x lila csikos / dungat mov
SKINTOP® MSR-M32x1,5 ATEX	7 - 15	17	szürke / gri	1x lila csikos / dungat mov
SKINTOP® MSR-M40x1,5 ATEX	16 - 23	17	szürke / gri	1x lila csikos / dungat mov
SKINTOP® MSR-M50x1,5 ATEX	19 - 29	20	szürke / gri	1x lila csikos / dungat mov
SKINTOP® MSR-M63x1,5 ATEX	32 - 39	20	szürke / gri	1x lila csikos / dungat mov

Védettség / Tip de protecție: IP66, IP68 - 10 bar (SKINTOP MS-M63x1,5plus: IP66), EN 60529
Hőmérséklet-tartomány / Domeniu de temperatură: -30°C / +90°C.

Montage / Montaj

- Csavarozza be a SKINTOP®-ot a házba (A)
(Nyomaték M).
SKINTOP® ia se înșuruba în carcasă (A)
(Cuplu M).
- Vezesse bele a vezetékét.
A se introduce conducta.
- Húzza meg szorosan a kalapos anyát (nyomaték M).
A se strânge piulița înfundată (Cuplu M).



Hinweis / Indicație:

- A csavarmentet kizárólag védelem vagy szövőtt bevonat nélküli vezetékhez, és fixre szerelés esetén szabad használni.
Îmbinările filetate au voie să fie folosite doar pentru cabluri fără armătură sau filare cât și numai pentru instalări fixe.
- Éghető por közelében a SKINTOP MS-M / MSR-M ATEX kábelbevezetést csak menettfuratos házban szabad alkalmazni.
În zonele cu praf inflamabil dispozitivul de introducere al cablului SKINTOP MS-M / MSR-M ATEX are voie să fie folosit doar într-o carcasă cu alezaj filetat.
- Többszöri használat esetén ügyeljen a műanyag betét sértetlenségére.
La o utilizare repetată trebuie să se aibă în vedere starea ireproșabilă a inserției din material plastic.
- Ha e csomag tartalmát új csomagokba szétosztja, akkor minden új csomagban mellékelni kell e használati útmutató másolatát.
Dacă, conținutul pachetului de livrare se distribuie în alte pachete noi, fiecare pachet nou trebuie să se anexeze o copie a acestui manual de utilizare.

Instrukcja obsługi / Οδηγίες χρήσης ^(PL/GR) SKINTOP® MS-M ATEX / MSR-M ATEX

CE 0637 ^(Ex) II 2G Ex eb IIC Gb ^(Ex) II 1D Ex ta IIIC Da IECEx IBE 13.0026X
^(Ex) II 2G Ex eb IIC Gb / II 1D Ex ta IIIC Da IBExU 01 ATEX 1041 X
^(CC) Ex e IIC Gb, Ex tD A20 IP66 / 68

Artykuł / Είδος	Zakres mocowania i uszczelniania / Περιοχή σφράγισης και στεγανοποίησης ØF (mm)	Moment obrotowy / Ροπή στρέψης M (Nm)	Kolor uszczelki / Χρώμα δακτύλιου στεγανοποίησης	Kolor oznaczenia Uszczelka / Χρώμα σήμανσης Δακτύλιος στεγανοποίησης
SKINTOP® MS-M12x1,5 ATEX SKINTOP® MS-M12x1,5 ATEX XL	3 - 7	7	czarny / μαύρο	1x fioletove paski / μωβ ριγέ
SKINTOP® MS-M16x1,5 ATEX SKINTOP® MS-M16x1,5 ATEX XL	4,5 - 10	7	czarny / μαύρο	1x fioletove paski / μωβ ριγέ
SKINTOP® MS-M20x1,5 ATEX SKINTOP® MS-M20x1,5 ATEX XL	7 - 13	12	czarny / μαύρο	1x fioletove paski / μωβ ριγέ
SKINTOP® MS-M25x1,5 ATEX SKINTOP® MS-M25x1,5 ATEX XL	9 - 17	12	czarny / μαύρο	1x fioletove paski / μωβ ριγέ
SKINTOP® MS-M32x1,5 ATEX SKINTOP® MS-M32x1,5 ATEX XL	11 - 21	17	czarny / μαύρο	1x fioletove paski / μωβ ριγέ
SKINTOP® MS-M40x1,5 ATEX SKINTOP® MS-M40x1,5 ATEX XL	19 - 28	17	czarny / μαύρο	1x fioletove paski / μωβ ριγέ
SKINTOP® MS-M50x1,5 ATEX SKINTOP® MS-M50x1,5 ATEX XL	26 - 35	20	czarny / μαύρο	1x fioletove paski / μωβ ριγέ
SKINTOP® MS-M63x1,5 ATEX SKINTOP® MS-M63x1,5plus ATEX	34 - 45 44 - 55	20 30	czarny / μαύρο	1x fioletove paski / μωβ ριγέ
SKINTOP® MSR-M12x1,5 ATEX	2 - 5	7	szary / γκρι	1x fioletove paski / μωβ ριγέ
SKINTOP® MSR-M16x1,5 ATEX	4 - 7	7	szary / γκρι	1x fioletove paski / μωβ ριγέ
SKINTOP® MSR-M20x1,5 ATEX	5 - 10	12	szary / γκρι	1x fioletove paski / μωβ ριγέ
SKINTOP® MSR-M25x1,5 ATEX	6 - 13	12	szary / γκρι	1x fioletove paski / μωβ ριγέ
SKINTOP® MSR-M32x1,5 ATEX	7 - 15	17	szary / γκρι	1x fioletove paski / μωβ ριγέ
SKINTOP® MSR-M40x1,5 ATEX	16 - 23	17	szary / γκρι	1x fioletove paski / μωβ ριγέ
SKINTOP® MSR-M50x1,5 ATEX	19 - 29	20	szary / γκρι	1x fioletove paski / μωβ ριγέ
SKINTOP® MSR-M63x1,5 ATEX	32 - 39	20	szary / γκρι	1x fioletove paski / μωβ ριγέ

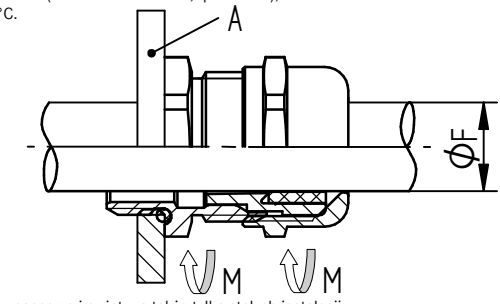
Klasa ochrony / Βαθμός προστασίας: IP66, IP68 - 10 bar (SKINTOP MS-M63x1,5plus: IP66), EN 60529
Zakres temperatur / Περιοχή θερμοκρασίας: -30°C / +90°C.

Μontaż / Τοποθέτηση:

- SKINTOP® przykręcić do obudowy śrubami (A)
(moment obrotowy M).
Βιδώστε το SKINTOP® στο περίβλημα (A)
(ροπή στρέψης M).
- Włożyć przewód.
Εισαγάγετε τον αγωγό.
- Dokręcić nakrętkę kapturową (moment obrotowy M).
Σφίξτε το πυρήλο παξιμάδι (ροπή στρέψης M).

Wskazówka / Σημείωση:

- Złączki gwintowane mogą być stosowane tylko do kabli bez pancerza i gwintu, a także tylko stałych instalacji.
Οι σύνδεσμοι επηρέπεται να χρησιμοποιούνται αποκλειστικά για καλώδια χωρίς θωράκιση ή επένδυση και μόνο για σταθερή εγκατάσταση.
- W miejscach, gdzie unosi się palny pył, dławik kablowy SKINTOP MS-M / MSR-M ATEX można zastosować tylko w obudowie z otworem gwintowanym.
Σε περιοχές με εύφλεκτη σκόνη, η είσοδος καλώδιου επηρέπεται να τοποθετηθεί μόνο σε περίβλημα με οπή με σπειρωμα.
- Przy wielokrotnym użyciu należy uważać, czy wkładka z tworzywa sztucznego jest w całości.
Σε περίπτωση επαναλαμβανόμενης χρήσης πρέπει να ελέγχετε αν είναι άθικτο το πλαστικό ένθετο.
- Jeśli zawartość tego opakowania zostanie podzielona na nowe opakowania, do każdego nowego opakowania musi zostać włożona kopia niniejszej instrukcji obsługi.
Σε περίπτωση που το περιεχόμενο αυτής της συσκευασίας διχονομηθεί σε νέες συσκευασίες, πρέπει κάθε νέα συσκευασία να συνοδεύεται από ένα αντίγραφο αυτών των οδηγιών χρήσης.



U.I.LAPP GmbH
Schulze-Delitzsch-Straße 25
D-70565 Stuttgart
Tel.0711/7838-1010
Internet:www.lappkabel.de



U.I.LAPP GmbH
Schulze-Delitzsch-Straße 25
D-70565 Stuttgart
Tel.0711/7838-1010
Internet:www.lappkabel.de



CE 0637

EU DECLARATION OF CONFORMITY

Document no.: CE53112700EN - 00/06/20
Manufacturer: U.I. Lapp GmbH
Schulze-Delitzsch-Str. 25
70565 Stuttgart
Germany

This declaration is issued under the sole responsibility of the manufacturer.

Product/ object description: SKINTOP® MS-M/MSR-M/ATEX
SKINTOP® SDV-M/SDVR-M/ATEX

Product/ object name: SKINTOP® MS-M/MSR-M/ATEX
SKINTOP® SDV-M/SDVR-M/ATEX

The object of the declaration described above is in conformity with the relevant Union harmonisation legislation: 2014/34/EU

Approval-No. : IBExU01ATEX1041 X

References to other technical specifications : EN IEC 60079-0:2018
EN IEC 60079-7:2015/A1:2018
EN 60079-31:2014
IEC 60079-0:2017
IEC 60079-7:2015/A1:2017
IEC 60079-31:2013

Signed for and on behalf of: U.I. Lapp GmbH
Place of issue: Stuttgart / Germany
Date of issue: 04/06/2020
Signatory's name: i.A. Daniel Müller
Signatory's title: Deputy ATEX responsible

Signature: 