

U.I.LAPP GmbH
 Schulze-Delitzsch-Straße 25
 D-70565 Stuttgart
 Tel.0711/7838-1010
 Internet:www.lappkabel.de

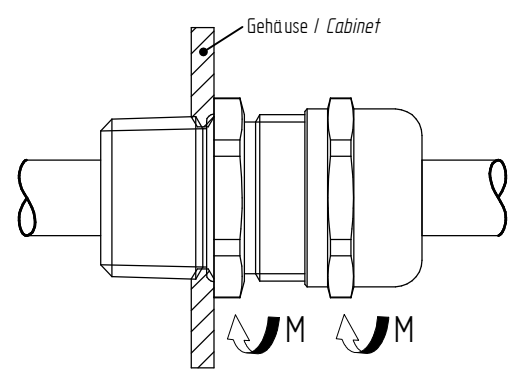


Art.Nr.: 9110023 / BS11 / 4022 Y504

Bedienungsanleitung / *Instruction sheet* SKINTOP® MS/MSR NPT, MS NPT BRUSH, MS-SC NPT

Montage / *Assembly:*

1. SKINTOP ins Gehäuse schrauben oder mit Gegenmutter festziehen (Drehmoment M)
Screw SKINTOP into housing or tighten with locknut (tightening torque M)
2. Leitung durchziehen
Put cable through
3. Hutmutter mit empfohlenem Drehmoment festziehen (Drehmoment M)
Tighten the capnut (tightening torque M)



Schutzart / *Protection class:*

IP 68, 10bar (30min) nach / *in acc. to* EN 60 529
 NEMA Type 1, Type 4X, Type 6 und / *and* Type 12

Temperaturbereich / *Temperature range:*

Dynamisch -25°C bis +100°C / *Dynamic -25°C up to +100°C*
 Statisch -40°C bis +100°C / *Statically -40°C up to +100°C*

Hinweis / *Note:*

Sollte der Inhalt dieser Verpackung auf neue Verpackungen verteilt werden, so muss jeder neuen Verpackung eine Kopie dieser Betriebsanleitung beigelegt werden.
If the content of this bag will be split on two or more units, a copy of this instruction sheet must be placed in every packing unit.

Ohne Gegenmutter:
 NUR IN GEWINDEBOHRUNGEN ZU VERWENDEN!
*Usage without Locknut:
 FOR SECUREMENT TO A THREADED HUB ONLY!*

Technische Tabelle auf der Rückseite / *Technical table on the back*



Technische Tabelle / *Technical table*

Bezeichnung / <i>Designation</i>		Klemm und Dichtbereich / <i>Clamping and Sealing range</i>			Approbationen / <i>Approvals</i>	
		UL 514 B				
Größe / <i>Size</i>		Drehmoment / <i>Torque (Nm)</i>	Durchmesser / <i>Diameter (inch)</i>	Durchmesser / <i>Diameter (mm)</i>	cURus	cULus
			1/4" NPT	MS NPT		
	MSR NPT	.05-.20	1-5			
3/8" NPT	MS NPT, MS-SC NPT	10	.17-.35	4,5-10	✓	
	MSR NPT		.08-.27	2-7		
1/2" NPT	MS NPT, MS-SC NPT	12	.27-.51	7-13		✓
	MSR NPT		.04-.20	5-10		
3/4" NPT	MS NPT, MS NPT BRUSH, MS-SC NPT	12	.35-.65	9-17		✓
	MSR NPT		.23-.51	6-13		
1" NPT	MS NPT, MS NPT BRUSH, MS-SC NPT	18	.43-.83	11-21		✓
	MSR NPT		.27-.59	7-15		
1 1/4" NPT	MS NPT, MS NPT BRUSH, MS-SC NPT	18	.75-1.1	19-28		✓
	MSR NPT		.59-.9	15-23		
1 1/2" NPT	MS NPT, MS NPT BRUSH, MS-SC NPT	20	1.06-1.38	27-35		✓
	MSR NPT		.75-1.14	22-29		
2" NPT	MS NPT, MS NPT BRUSH	20	1.34-1.77	34-45		✓
	MSR NPT		1.1-1.53	28-39		
	MS NPT BRUSH PLUS		1.73-2.16	44-55		

1 inch = 25,4mm

UL File No. E 79903, Control Number 54 B 2