

Bedienungsanleitung / *Instruction sheet* SILVYN® MSK-M ATEX BRUSH / MSR-M ATEX

+ SILVYN Schutzschläuche / *protective tube*
 (ohne statische Aufladung / *without electrostatic charging*)

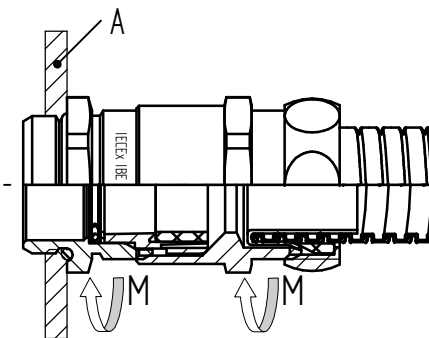
CE 0637 Ex II 2G Ex eb IIC Ex II 1D Ex ta IIIC IECEx IBE 13.0033X
 Ex II2G Ex eb IIC Gb / II1D Ex ta IIIC Da IBEU06 ATEX 1012X
 Ex e IIC Gb, Ex tD A20 IP66/68

Artikel Part	Klemm- und Dichtbereich Clamping and Sealing range ØF [mm]	Drehmoment M Torque M [Nm]	Farbe Dichtring Sealing color	Markierungsfarbe Dichtring Marking on the sealing
SILVYN® MSK-M25 ATEX BRUSH	9-17	12	schwarz / black	1xStreifen violett/ 1xStripes violet
SILVYN® MSK-M32 ATEX BRUSH	11-21	18	schwarz / black	1xStreifen violett/ 1xStripes violet
SILVYN® MSK-M40 ATEX BRUSH	19-28	18	schwarz / black	1xStreifen violett/ 1xStripes violet
SILVYN® MSK-M50 ATEX BRUSH	27-35	20	schwarz / black	1xStreifen violett/ 1xStripes violet
SILVYN® MSK-M63 ATEX BRUSH	34-45	20	schwarz / black	1xStreifen violett/ 1xStripes violet
SILVYN® MSKR-M25 ATEX BRUSH	6-13	12	grau / grey	1xStreifen violett/ 1xStripes violet
SILVYN® MSKR-M32 ATEX BRUSH	7-15	18	grau / grey	1xStreifen violett/ 1xStripes violet
SILVYN® MSKR-M40 ATEX BRUSH	16-23	18	grau / grey	1xStreifen violett/ 1xStripes violet
SILVYN® MSKR-M50 ATEX BRUSH	19-29	20	grau / grey	1xStreifen violett/ 1xStripes violet
SILVYN® MSKR-M63 ATEX BRUSH	32-39	20	grau / grey	1xStreifen violett/ 1xStripes violet

Schutzart / *IP-Protection*: IP66 / IP68, EN 60529.
 Temperaturbereich / *Temperature range*: -30°C bis / *up to* +90°C.

Montage / *Assembly*

- Zwischenstutzen in Gehäuse (A) einschrauben, (Drehmoment M).
Screw body into housing (A), (Torque M).
- Leitung in Zwischenstutzen und Hutmutter einführen.
Put cable through the body and the cap nut.
- Hutmutter festziehen, (Drehmoment M).
Tighten cap nut, (Torque M).
- Leitung in Schlauch einführen, Schlauch fixieren und Überwurfmutter festziehen.
Insert the cable through the conduit, fix the conduit and tighten the box nut.



Hinweis / *Note*

- Die Kabel-Schlauch Verschraubungen dürfen ausschliesslich für Kabel ohne Bewehrung oder Umspinnung sowie für feste Installation verwendet werden.
The cable-conduit entries may be used only for non-armouring cables and only for solid installation.
- Die Kontaktbürste darf ausschließlich für EMV-Zwecke verwendet werden. Eine Verwendung der Kontaktbürste als Potenzialausgleich ist verboten.
The BRUSH is to be used only for EMC-purposes. It is strictly forbidden to use the BRUSH as a potential equalization.
- In Bereichen mit brennbarem Staub darf die Kabeleinführung SILVYN MSK-M ATEX BRUSH nur in Gehäuse mit Gewindebohrung eingesetzt werden.
In areas with combustible dust the glands can be used only for threaded holes.
- Bei mehrmaliger Verwendung ist auf Unversehrtheit des Kunststoffeinsatzes zu achten.
The plastic insert must be undamaged at multiple uses.
- Sollte der Inhalt dieser Verpackung auf neue Verpackungen verteilt werden, so muss jeder neuen Verpackung eine Kopie dieser Bedienungsanleitung beigelegt werden.
If the content of this bag will be split on two ore more units, a copy of this instruction sheet must be placed in every packing unit.

CE 0637

EU DECLARATION OF CONFORMITY

Document no.: CE55506010EN - 21/09/2020

Manufacturer: U.I. Lapp GmbH
 Schulze-Delitzsch-Str. 25
 70565 Stuttgart
 Germany

This declaration is issued under the sole responsibility of the manufacturer.

Product/ object description: Multifunction conduit cable gland SILVYN® MSK-M ATEX
 Multifunction conduit cable gland with EMC protection
 SILVYN® MSK-M ATEX BRUSH

Product/ object name: SILVYN® MSK-M/MSKR-M ATEX
 SILVYN® MSK M,MSKR M ATEX BRUSH

The object of the declaration described above is in conformity with the relevant Union harmonisation legislation:

2014/34/EU

Approval-No.: IBEU06ATEX1012 X
 IECEx IBE 13.0033X

References to other technical specifications: EN IEC 60079-0:2018
 EN IEC 60079-7:2015/A1:2018
 EN 60079-31:2014
 IEC 60079-0:2017
 IEC 60079-7:2015/A1:2017
 IEC 60079-31:2013





Signed for and on behalf of: U.I. Lapp GmbH
 Place of issue: Stuttgart / Germany
 Date of issue: 21/09/2020
 Signatory's name: Daniel Müller
 Signatory's title: Deputy ATEX responsible

Signature:

CH/GB

安装说明 / *Instruction sheet* SILVYN® MSK-M ATEX BRUSH / MSR-M ATEX

+ SILVYN 保护软管 / *protective tube*
 (防静电 / *without electrostatic charging*)

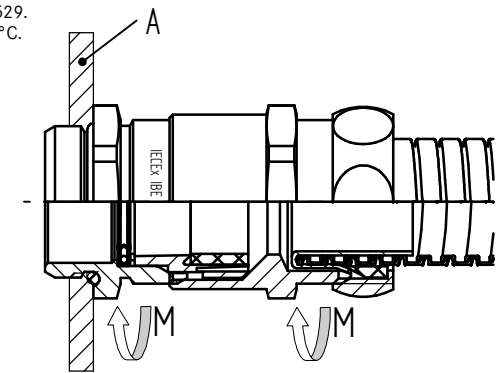
CE 0637  II 2G Ex eb IIC  II 1D Ex ta IIIC IECEx IBE 13.0033X
 II2G Ex eb IIC Gb / II1D Ex ta IIIC Da IBEU06 ATEX 1012X
 Ex e IIC Gb, Ex tD A20 IP66/68

物料编号 <i>Part</i>	夹套范围 <i>Clamping and Sealing range</i> ØF [mm]	锁紧力矩 M <i>Torque M [Nm]</i>	夹套颜色 <i>Sealing color</i>	密封件表面标识 <i>Marking on the sealing</i>
SILVYN® MSK-M25 ATEX BRUSH	9-17	12	黑色 / <i>black</i>	1x 紫色条纹 / <i>1xStripes violet</i>
SILVYN® MSK-M32 ATEX BRUSH	11-21	18	黑色 / <i>black</i>	1x 紫色条纹 / <i>1xStripes violet</i>
SILVYN® MSK-M40 ATEX BRUSH	19-28	18	黑色 / <i>black</i>	1x 紫色条纹 / <i>1xStripes violet</i>
SILVYN® MSK-M50 ATEX BRUSH	27-35	20	黑色 / <i>black</i>	1x 紫色条纹 / <i>1xStripes violet</i>
SILVYN® MSK-M63 ATEX BRUSH	34-45	20	黑色 / <i>black</i>	1x 紫色条纹 / <i>1xStripes violet</i>
SILVYN® MSKR-M25 ATEX BRUSH	6-13	12	黑色 / <i>black</i>	1x 紫色条纹 / <i>1xStripes violet</i>
SILVYN® MSKR-M32 ATEX BRUSH	7-15	18	黑色 / <i>black</i>	1x 紫色条纹 / <i>1xStripes violet</i>
SILVYN® MSKR-M40 ATEX BRUSH	16-23	18	黑色 / <i>black</i>	1x 紫色条纹 / <i>1xStripes violet</i>
SILVYN® MSKR-M50 ATEX BRUSH	19-29	20	黑色 / <i>black</i>	1x 紫色条纹 / <i>1xStripes violet</i>
SILVYN® MSKR-M63 ATEX BRUSH	32-39	20	黑色 / <i>black</i>	1x 紫色条纹 / <i>1xStripes violet</i>

防护等级 / *IP-Protection:* IP66 / IP68, EN 60529.
 温度范围 / *Temperature range:* -30°C 至 / *up to* +90°C.

组装 / *Assembly*

- 通过螺纹将主体 (1) 固定于机壳。(力矩 M)
Screw body into housing (A), (Torque M).
- 将电缆穿入主体和螺帽。
Put cable through the body and the cap nut.
- 锁紧螺帽 (2) (锁紧力矩 M)
Tighten cap nut, (Torque M).
- 将电缆插入软管 (4), 固定软管并锁紧方形螺母 (3)
Insert the cable through the conduit, fix the conduit and tighten the box nut.



注意事项 / *Note:*

- 电缆软管仅用于非铠装电缆和固定安装方式。
The cable-conduit entries may be used only for non-armouring cables and only for solid installation.
- 铜刷只能用于 EMC 防护, 严禁将其用于电位均衡。
The BRUSH ist o be used only for EMC-purposes. It is strictly forbidden to use the BRUSH as a potential equalization.
- 在有可燃粉尘的区域, 夹套只能用于螺纹孔。
In areas with combustible dust the glands can be used only for threaded holes.
- 重复使用时需确保塑料密封件完好无损。
The plastic insert must be undamaged at multiple uses.
- 如果此袋的内容物将被分为两个或两个以上的单元, 则必须在每个包装单元中放置一份此说明书的副本。
If the content of this bag will be split on two ore more units, a copy of this instruction sheet must be placed in every packing unit.