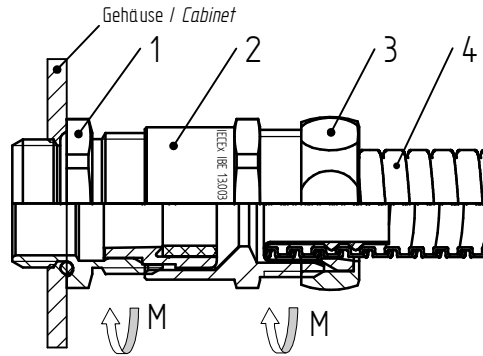


Bedienungsanleitung / Instruction sheet (DE/GB)
SILVYN® MSK/MSKR-M ATEX + SILVYN® Schutzschläuche / protective tube
(Ohne statische Aufladung / without electrostatic charging)

CE 0637 II 2G Ex eb IIC II 1D Ex ta IIIC IECEX IBE 13.0033X
 II 2G Ex eb IIC Gb / II 1D Ex ta IIIC Da IBExU06 ATEX 1012X
 Ex e IIC Gb, Ex tD A20 IP66/68

Montage / Assembly:

1. Zwischenstützen (1) in Gehäuse einschrauben (Drehmoment M).
Screw body (1) into housing (tightening torque M).
2. Leitung in Zwischenstützen und Hutmutter einführen.
Put cable through the body and the cap nut.
3. Hutmutter (2) festziehen (Drehmoment M).
Tighten the capnut (2) (tightening torque M)
4. Leitung in Schlauch (4) einführen, Schlauch fixieren und Überwurfmutter (3) festziehen.
Insert the cable through the conduit (4), fix the conduit and tighten the box nut (3).



Schutzart / Protection class:

IP 66, IP 68, 10bar (30min) nach/ in acc. to EN 60 529

Temperaturbereich / Temperature range:

-30°C bis / up to +90°C

Hinweis / Note:

1. Die Kabel-Schlauch Verschraubungen dürfen ausschliesslich für Kabel ohne Bewehrung oder Umspinnung sowie nur für feste Installation verwendet werden.
The cable-conduit entries may be used only for non-armouring cables and only for solid installation.
2. Bei mehrmaliger Verwendung ist auf Unversehrtheit des Kunststoffeinsatzes zu achten.
The plastic insert must be undamaged at multiple uses.
3. Sollte der Inhalt dieser Verpackung auf neue Verpackungen verteilt werden, so muss jeder neuen Verpackung eine Kopie dieser Bedienungsanleitung beigelegt werden.
If the content of this bag will be split on two ore more units, a copy of this instruction sheet must be placed in every packing unit.

Technische Tabelle / Technical table

Artikel / Part	Klemm- und Dichtbereich ØF / Clamping and Sealing range ØF (mm)	Anzugsdrehmoment M / Tightening torque M (Nm)	Farbe Dichtring / Sealing color	Markierungsfarbe Dichtring / Marking on the sealing
SILVYN® MSK-M12 ATEX	3-7	8	schwarz / black	1x Streifen violett / 1x Stripes violet
SILVYN® MSK-M16 ATEX	4,5-10	10	schwarz / black	1x Streifen violett / 1x Stripes violet
SILVYN® MSK-M20 ATEX	7-13	12	schwarz / black	1x Streifen violett / 1x Stripes violet
SILVYN® MSK-M25 ATEX	9-17	12	schwarz / black	1x Streifen violett / 1x Stripes violet
SILVYN® MSK-M32 ATEX	11-21	18	schwarz / black	1x Streifen violett / 1x Stripes violet
SILVYN® MSK-M40 ATEX	19-28	18	schwarz / black	1x Streifen violett / 1x Stripes violet
SILVYN® MSK-M50 ATEX	27-35	20	schwarz / black	1x Streifen violett / 1x Stripes violet
SILVYN® MSK-M63 ATEX	34-45	20	schwarz / black	1x Streifen violett / 1x Stripes violet
SILVYN® MSKR-M12 ATEX	2-5	8	grau / grey	1x Streifen violett / 1x Stripes violet
SILVYN® MSKR-M16 ATEX	4-7	10	grau / grey	1x Streifen violett / 1x Stripes violet
SILVYN® MSKR-M20 ATEX	5-10	12	grau / grey	1x Streifen violett / 1x Stripes violet
SILVYN® MSKR-M25 ATEX	6-13	12	grau / grey	1x Streifen violett / 1x Stripes violet
SILVYN® MSKR-M32 ATEX	7-15	18	grau / grey	1x Streifen violett / 1x Stripes violet
SILVYN® MSKR-M40 ATEX	16-23	18	grau / grey	1x Streifen violett / 1x Stripes violet
SILVYN® MSKR-M50 ATEX	19-29	20	grau / grey	1x Streifen violett / 1x Stripes violet
SILVYN® MSKR-M63 ATEX	32-39	20	grau / grey	1x Streifen violett / 1x Stripes violet

CE 0637

EU DECLARATION OF CONFORMITY

Document no.: CE55506010EN - 21/09/2020
Manufacturer: U.I. Lapp GmbH
 Schulze-Delitzsch-Str. 25
 70565 Stuttgart
 Germany

This declaration is issued under the sole responsibility of the manufacturer.

Product/ object description: Multifunction conduit cable gland SILVYN® MSK-M ATEX
 Multifunction conduit cable gland with EMC protection
 SILVYN® MSK-M ATEX BRUSH
Product/ object name: SILVYN® MSK-M/MSKR-M ATEX
 SILVYN® MSK M/MSKR M ATEX BRUSH

The object of the declaration described above is in conformity with the relevant Union harmonisation legislation: 2014/34/EU

Approval-No.: IBExU06ATEX1012 X
 IECEX IBE 13.0033X

References to other technical specifications: EN IEC 60079-0:2018
 EN IEC 60079-7:2015/A1:2018
 EN 60079-31:2014
 IEC 60079-0:2017
 IEC 60079-7:2015/A1:2017
 IEC 60079-31:2013

Signed for and on behalf of: U.I. Lapp GmbH
Place of issue: Stuttgart / Germany
Date of issue: 21/09/2020
Signatory's name: Daniel Müller
Signatory's title: Deputy ATEX responsible

Signature:

U.I.LAPP GmbH
 Schulze-Delitzsch-Straße 25
 D-70565 Stuttgart
 Tel.0711/7838-1010
 Internet:www.lappkabel.de



U.I.LAPP GmbH
 Schulze-Delitzsch-Straße 25
 D-70565 Stuttgart
 Tel.0711/7838-1010
 Internet:www.lappkabel.de



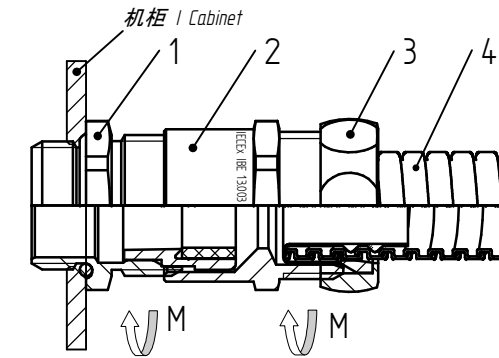
CH/GB

安装说明 / Instruction sheet
SILVYN® MSK/MSKR-M ATEX + SILVYN® 保护软管 / protective tube
 (防静电 / without electrostatic charging)

CE 0637 Ex II 2G Ex eb IIC Ex II 1D Ex ta IIIC IECEx IBE 13.0033X
 Ex II 2G Ex eb IIC Gb / II 1D Ex ta IIIC Da IBEU06 ATEX 1012X
 Ⓢ Ex e IIC Gb, Ex tD A20 IP66/68

组装 / Assembly:

1. 通过螺纹将主体(1)固定于机壳(锁紧力矩M)
Screw body (1) into housing (tightening torque M).
2. 将电缆穿入主体和螺帽。
Put cable through the body and the cap nut.
3. 锁紧螺帽(2)(锁紧力矩M)
Tighten the capnut (2) (tightening torque M)
4. 将电缆插入软管(4), 固定软管并锁紧方形螺母(3)。
Insert the cable through the conduit (4), fix the conduit and tighten the box nut (3).



防护等级 / Protection class:
 IP 66, IP 68, 10bar (30min) 依据/in acc. to EN 60 529

温度范围 / Temperature range:
 -30°C 至 / up to +90°C

注意事项 / Note:

1. 电缆软管仅用于非铠装电缆和固定安装方式。
The cable-conduit entries may be used only for non-armouring cables and only for solid installation.
2. 塑料密封件在重复使用时需确保完好无损。
The plastic insert must be undamaged at multiple uses.
3. 如果此袋的内容物将被分为两个或两个以上的单元, 则必须在每个包装单元中放置一份此说明书的副本。
If the content of this bag will be split on two or more units, a copy of this instruction sheet must be placed in every packing unit.

技术参数 / Technical table

物料型号 / Part	夹紧范围 ØF / Clamping and Sealing range ØF (mm)	锁紧力矩 M / Tightening torque M (Nm)	密封件颜色 / Sealing color	密封件表面标识 / Marking on the sealing
SILVYN® MSK-M12 ATEX	3-7	8	黑色 / black	1x 紫色条纹 / 1x Stripes violet
SILVYN® MSK-M16 ATEX	4,5-10	10	黑色 / black	1x 紫色条纹 / 1x Stripes violet
SILVYN® MSK-M20 ATEX	7-13	12	黑色 / black	1x 紫色条纹 / 1x Stripes violet
SILVYN® MSK-M25 ATEX	9-17	12	黑色 / black	1x 紫色条纹 / 1x Stripes violet
SILVYN® MSK-M32 ATEX	11-21	18	黑色 / black	1x 紫色条纹 / 1x Stripes violet
SILVYN® MSK-M40 ATEX	19-28	18	黑色 / black	1x 紫色条纹 / 1x Stripes violet
SILVYN® MSK-M50 ATEX	27-35	20	黑色 / black	1x 紫色条纹 / 1x Stripes violet
SILVYN® MSK-M63 ATEX	34-45	20	黑色 / black	1x 紫色条纹 / 1x Stripes violet
SILVYN® MSKR-M12 ATEX	2-5	8	灰色 / grey	1x 紫色条纹 / 1x Stripes violet
SILVYN® MSKR-M16 ATEX	4-7	10	灰色 / grey	1x 紫色条纹 / 1x Stripes violet
SILVYN® MSKR-M20 ATEX	5-10	12	灰色 / grey	1x 紫色条纹 / 1x Stripes violet
SILVYN® MSKR-M25 ATEX	6-13	12	灰色 / grey	1x 紫色条纹 / 1x Stripes violet
SILVYN® MSKR-M32 ATEX	7-15	18	灰色 / grey	1x 紫色条纹 / 1x Stripes violet
SILVYN® MSKR-M40 ATEX	16-23	18	灰色 / grey	1x 紫色条纹 / 1x Stripes violet
SILVYN® MSKR-M50 ATEX	19-29	20	灰色 / grey	1x 紫色条纹 / 1x Stripes violet
SILVYN® MSKR-M63 ATEX	32-39	20	灰色 / grey	1x 紫色条纹 / 1x Stripes violet