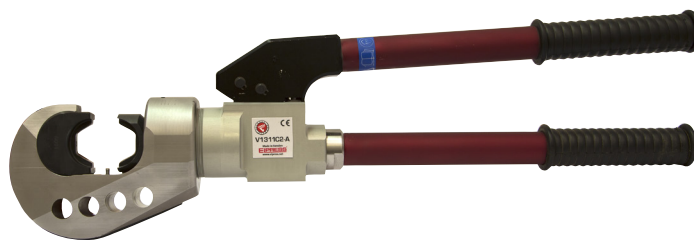


V1311-A/V1311C2-A

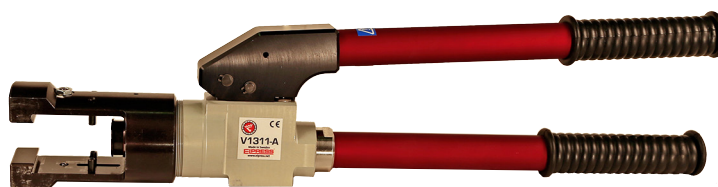
SE Bruksanvisning

GB Directions for use

DE Bedienungsanleitung



V1311C2-A



V1311-A



ELPRESS®

SE

Innehållsförteckning

Tekniska data V1311-A och V1311C2-A.....	3
Åtgärder före användning	3
Val av verktyg	5
Cu-förbindningar.....	5
Al-förbindningar	6
Rundpressning	7
Märkning av Elpress' förbindningar	7
Kontroll av pressresultat	8
Skötselinstruktion	9
Oljepåfyllning och luftning.....	10
Service.....	10

GB

Table of contents

Technical data V1311-A and V1311C2-A.....	11
Steps to be taken before use.....	11
Choosing tools/dies	13
Cu-terminals	13
Al-terminals	14
Preforming.....	15
Marking of Elpress' terminals	15
Checking the crimp result.....	16
Maintenance instructions.....	17
Oilfill and removal of air pockets.....	18
Service.....	18

DE

Inhaltsverzeichnis

Technische Daten V1311-A und V1311C2-A.....	19
Massnahmen vor Benutzung.....	19
Wahl der Werkzeuge	21
Cu-Verbinder	21
Al-Verbinder.....	22
Rundpressung.....	23
Kennzeichnung der Elpress' Verbinder	23
Kontrolle des Pressergebnisses	24
Wartung	25
Öleinfüllung und Entlüftung	26
Service.....	26

Tekniska data V1311-A och V1311C2-A

- presskraft 130 kN (13 ton)
- nettovikt V1311-A 4,3 kg
V1311C2-A 5,9 kg
- längd V1311-A 590 mm, V1311C2-A 626 mm
- rotation presshuvud 180°
- slaglängd 25 mm

Åtgärder före användning

Gör en okulärbesiktning och kontrollera att pumpen, presshuvud, gafflar och verktyg är felfria och rena. Innan pumpningen påbörjas måste man noggrant kontrollera att pressverktygen är rätt placerade i gaffeln.

OBS! Pumpa endast med verktyg monterade enligt bilder nedan.



Al 16 - 150 mm²



Al 185 - 240 mm²

Bild. Monterade tillbehör i handpump V1311-A.

Elpress' handpumpar V1311-A/V1311C2-A är precisionsverktyg, som enbart är konstruerade för att kontaktpressa Elpress' förbindningar inom följande areaområden:

- Cu-förbindningar 10 - 400 mm²
- C-avgreningar 10 - 120 mm²
- Al-förbindningar 16 - 240 mm² (V1311C2-A pressar ej Al)

För val av dessa, se våra förbindningsprospekt.



VARNING!

Verktygen är ej konstruerade för s k AUS "Arbete Under Spänning".
Innan kontaktpressning utförs, kontrollera att anläggningen är spänningslös.

Pressverktygen är avsedda att användas av elverk, eldistributörer, kraftverk, elinstallatörsföretag och liknande användargrupper.

Lokala bestämmelser och regler samt av arbetsgivaren utfärdade anvisningar skall följas vid arbete med Elpress' handpumpar V1311-A/V1311C2-A.

Pumpens hydraulik har ett lågtrycks- och ett högtryckssystem.

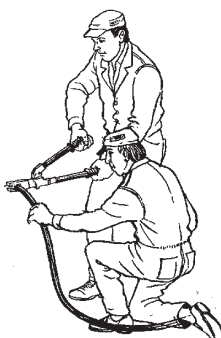
I början av pumpningen/pressningsförloppet, sker en snabb frammatning till arbetsläge med hjälp av lågtryckspressningen. När verktyget möter ett visst motstånd, kopplas högtryckssystemet in automatiskt och utför själva kontaktpressningen.

Det finns en inbyggd utlösningsventil som avbryter pressningen när full kraft nåtts. Därefter kan kolven returneras. Returventilen fungerar så att hydraulsystemet inte normalt kan utlösas innan utlösningsventilen trätt i funktion.



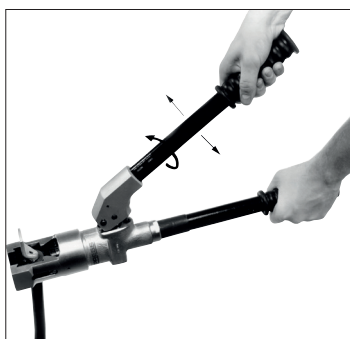
VIKTIGT!

Tänk på att det är hög presskraft (130 kN) och högt oljetryck (730 bar) under pressningen. Stå aldrig i pressriktningen.



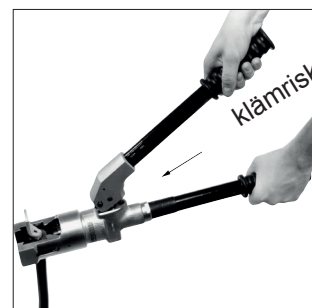
VIKTIGT!

Avbryt inte pressningen förrän max tryck har uppnåtts. Om pressningen avbryts uppnås inte fullgod kontaktpressning. Vid max tryck hörs ett tydligt mekaniskt ljud i pumpen och mottrycket i pumpspaken minskar märkbart.



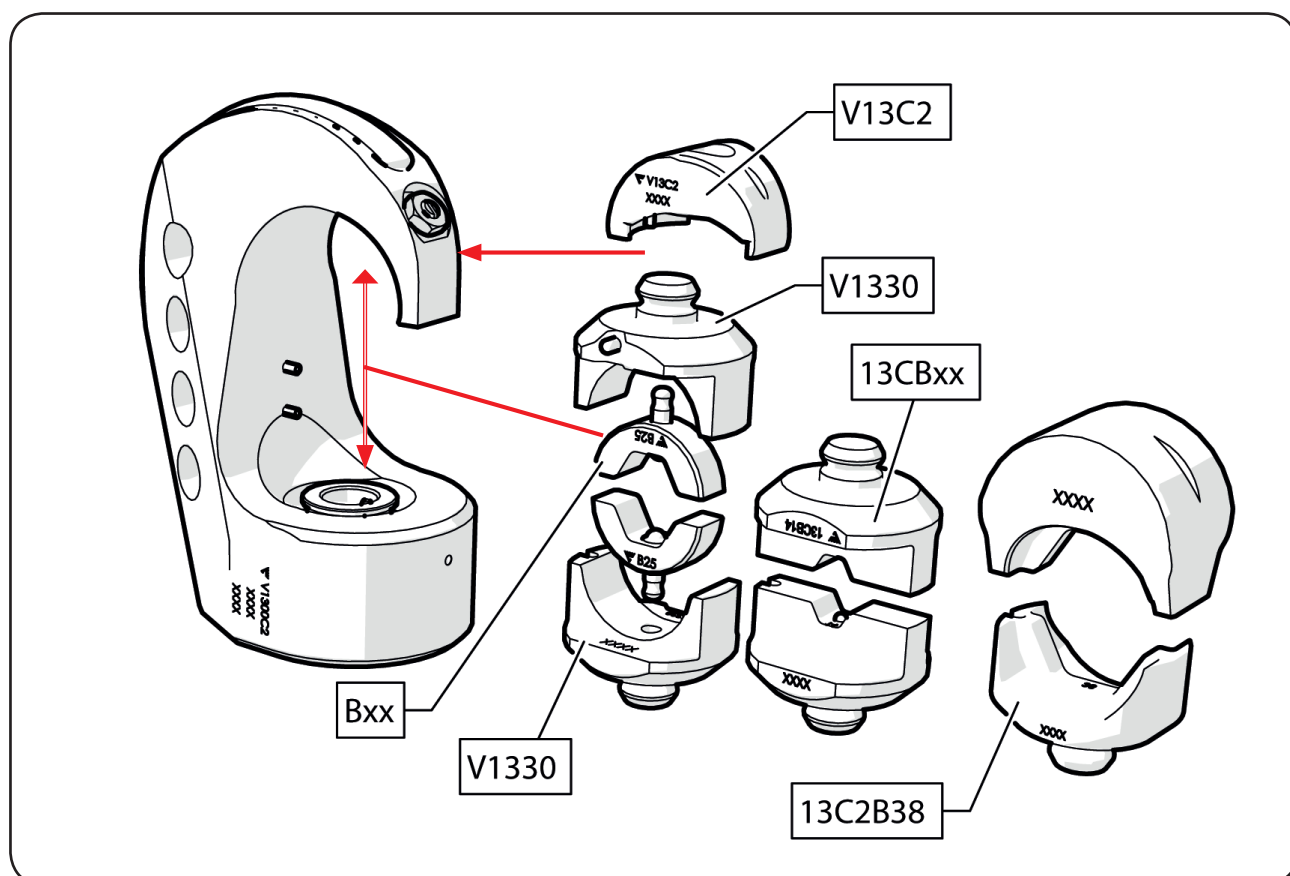
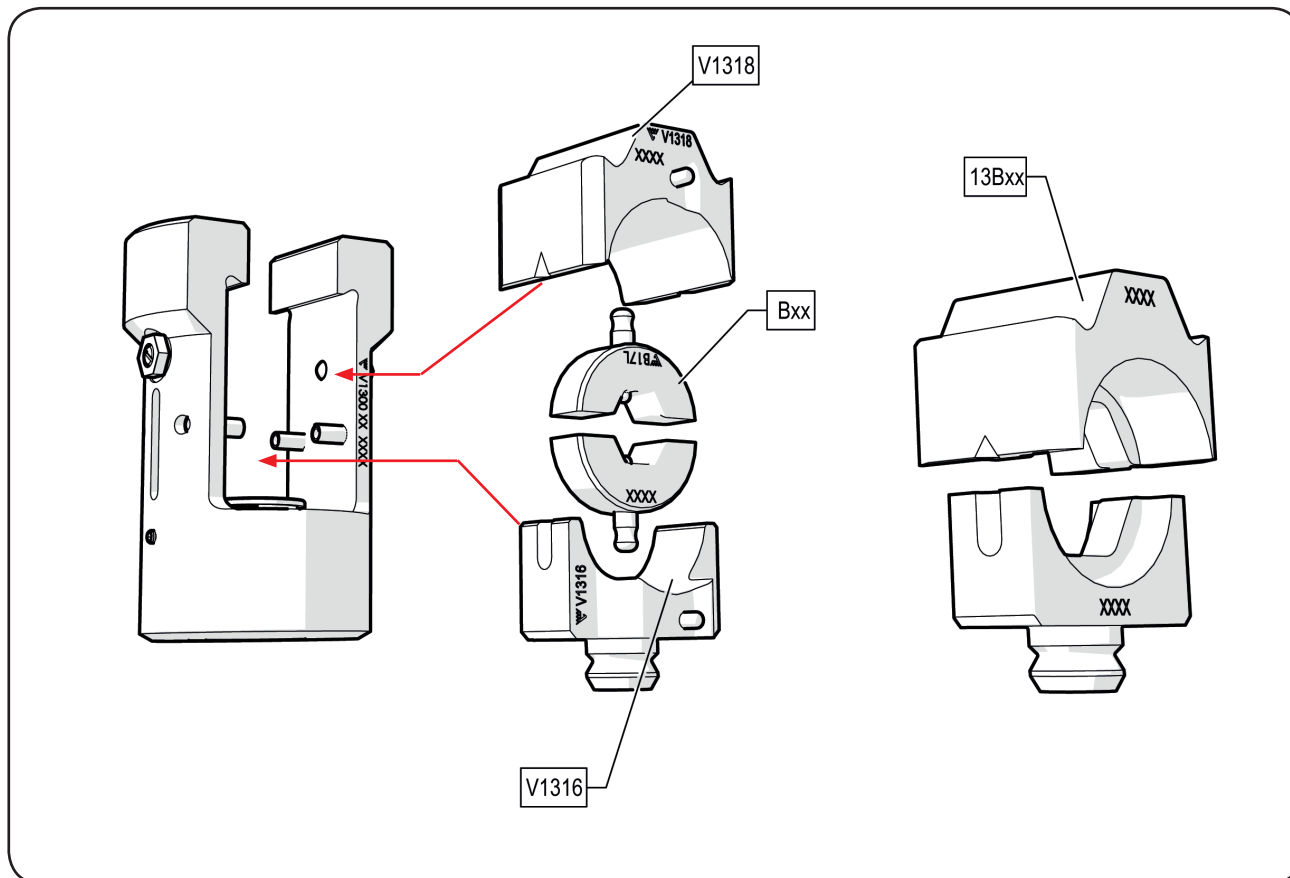
Utlösning av hela hydraultrycket sker genom att föra spaken utåt ca ett halvt pumps slag, vrida handtaget åt höger till stoppet och sedan trycka in spaken, som då påverkar returventilen så att trycket utlöses och pressverktyget öppnas.

Om man håller pumpen olämpligt vid spakfästet kan klämskada uppkomma.



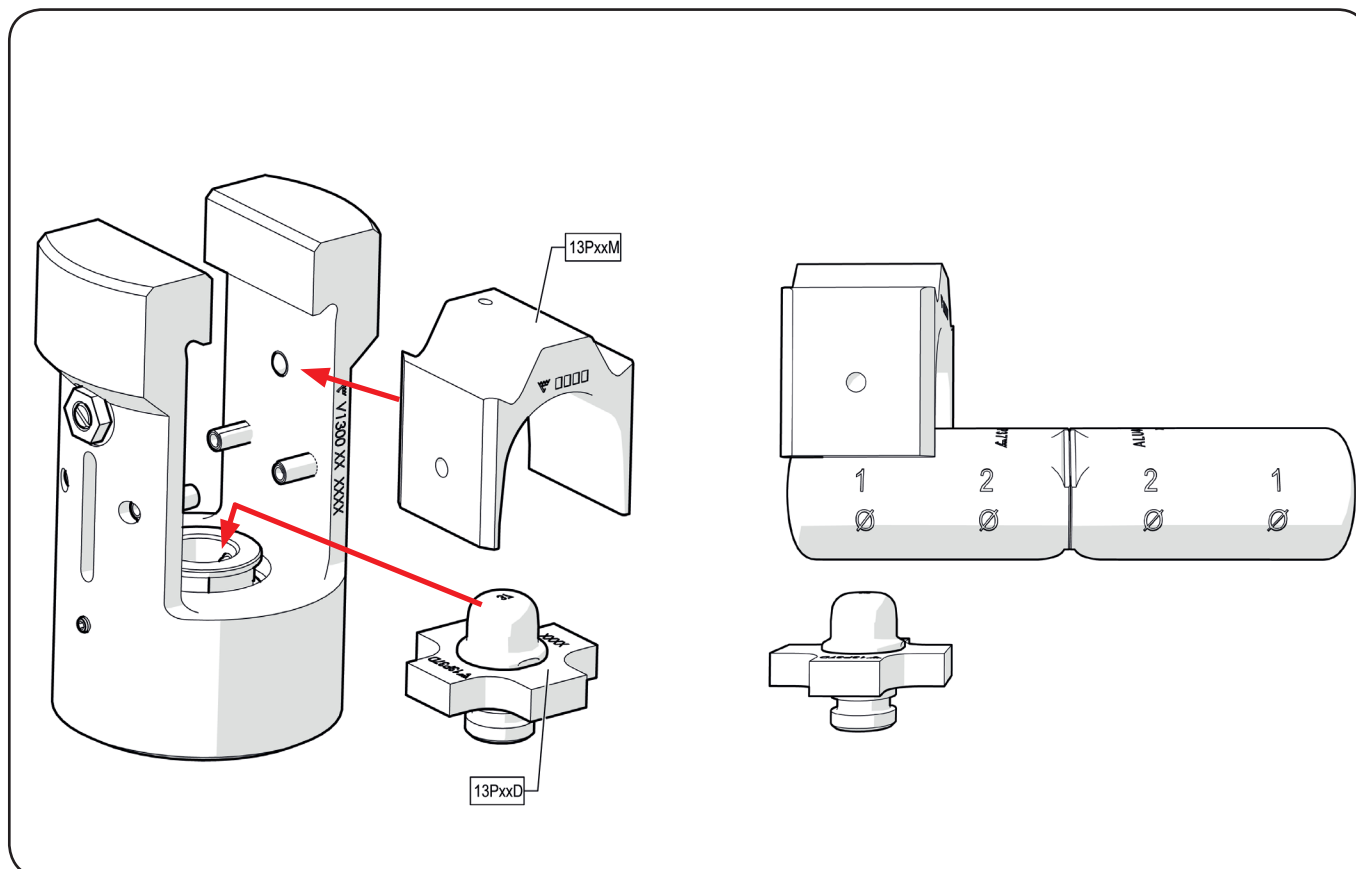
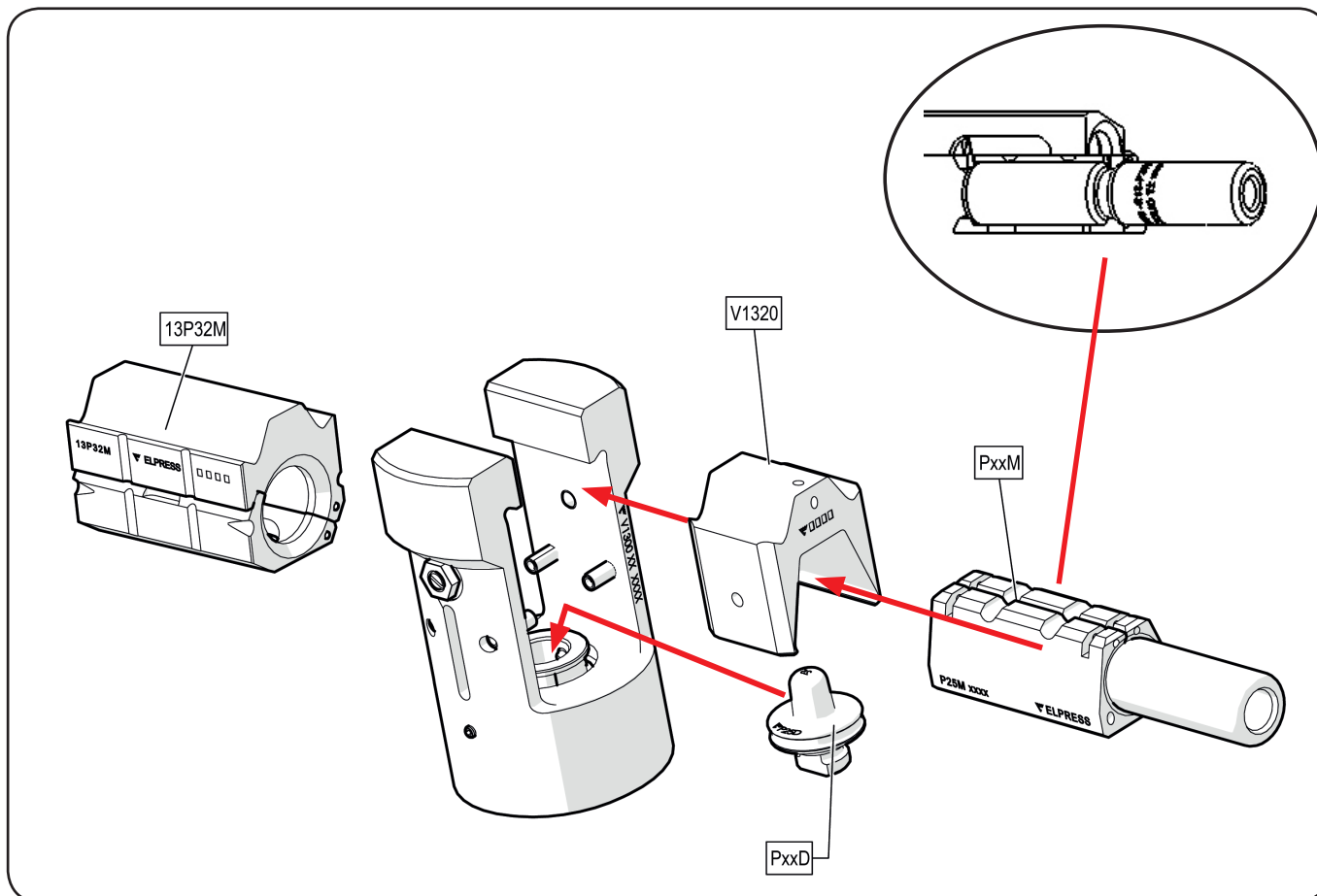
Val av verktyg

Cu-förbindningar



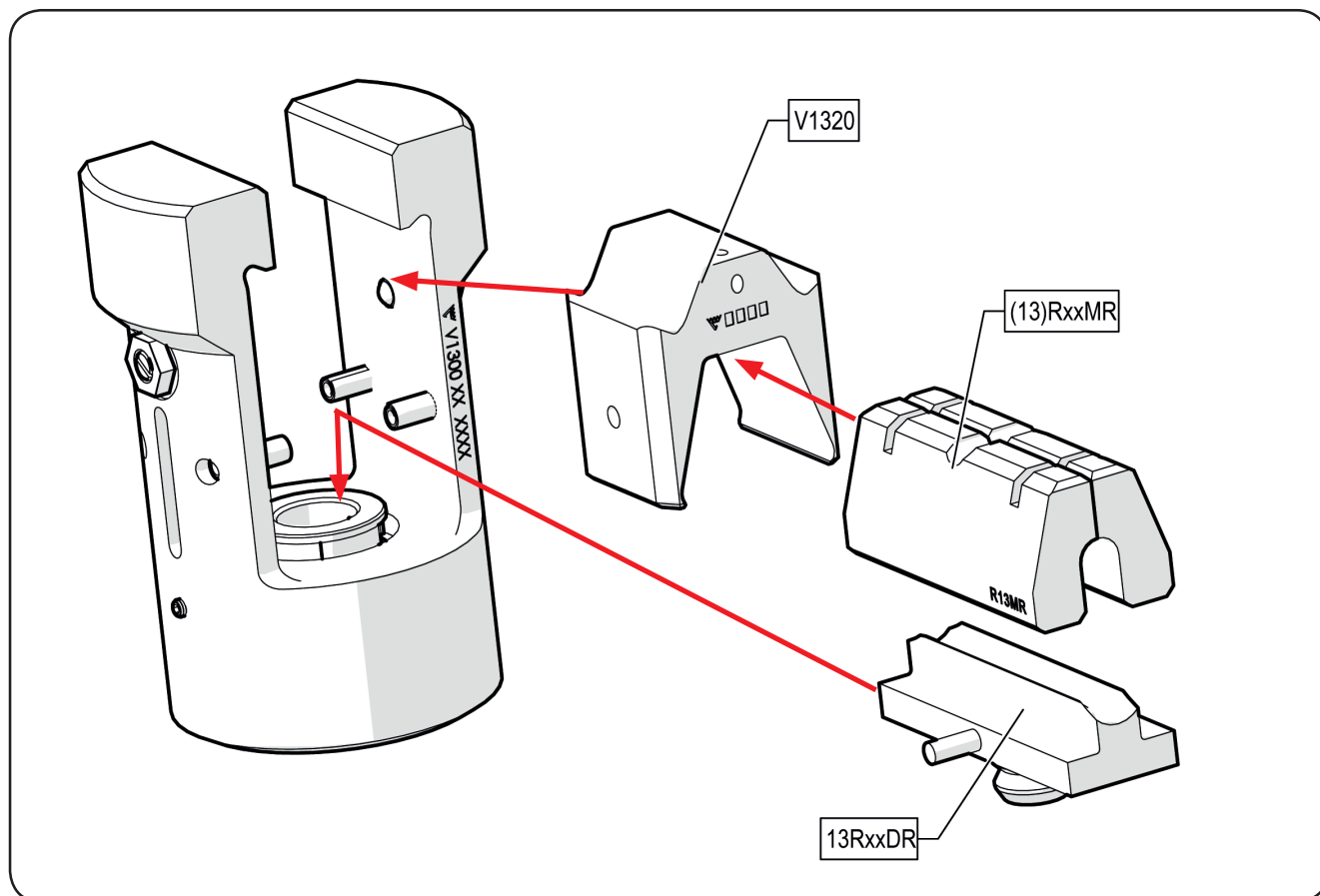
Val av verktyg

AI-förbindningar



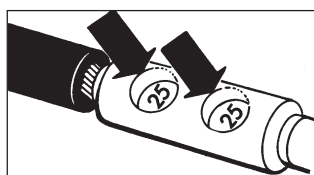
Val av verktyg

Rundpressning



Märkning av Elpress' förbindningar

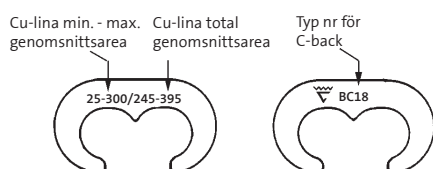
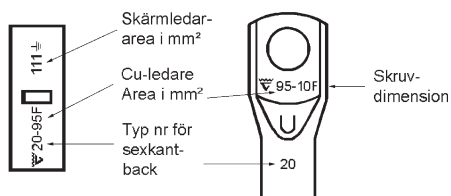
Elpress' pressbackar och kontaktpressningsdornar lämnar en identifikationsmärkning efter sig, som gör att man i efterhand kan kontrollera att rätt verktyg har använts.



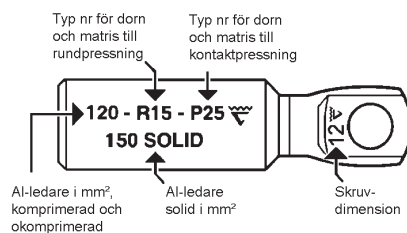
Exempel på identifikationsmärkning som dornen efterlämnar på kabelförbindningen.

Elpress' märkningssystem på förbindningarna visar förutom kabelarea även vilka pressverktyg som skall användas.

Kopparförbindningar



Aluminiumförbindningar



Kontroll av pressresultat

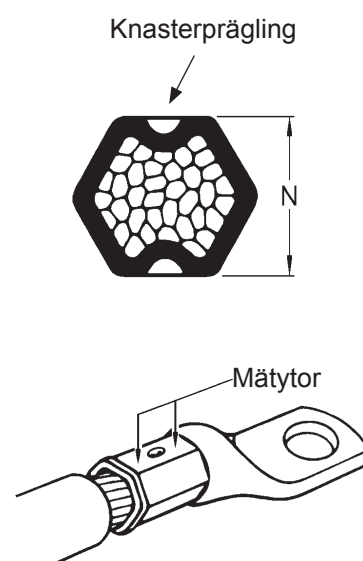
För att förvissa sig om att verktyget har åstadkommit den för respektive kabelförbindning förutbestämda formförändring, mäts presshöjden. Rätt formförändring ger både mekanisk hållfasthet och goda elektriska kontaktegenskaper.

För **Cu-kabelskor och -skarvhylsor** gäller följande:

- Kontroll av måttet N sker på de sexkantsidor som har knasterpräglingar efter pressbackarna.
- Mät med skjutmått på ena eller båda sidor om knasterpräglingen och jämför med tabellens N-mått.
- Om mätresultatet överskrider N-måttet i nedanstående tabell, efter korrekt utförd kontaktpressning, kontakta närmaste auktoriserade Elpress Service verkstad.

Cu-ledare mm ²	Typ KRF/KSF		Typ KRD/KSD		Typ KRT/KST	
	Press- backnr	Max N mm	Press- backnr	Max N mm	Press- backnr	Max N mm
10	8	6,3	-	-	7	5,9
16	9	7,3	8	6,3	8,5	7,5
25	11	8,8	9	7,3	10	8,2
35	13	10,2	11	8,8	12	10,2
50	14,5	11,2	12	10,2	14	11,6
70	17	13,4	14	11,6	16	13,2
95	20	16,4	16	13,2	18	14,0
95	20	-	-	-	-	-
120	22	16,3	19	15,4	19	15,4
120	-	-	19	15,2	19	15,2
150	25	20,1	22	16,3	22	16,3
150	25	20,3*	-	-	-	-
185	27	20,5	25	20,1	24	17,7
185	-	-	25	20,3*	-	-
240	30	23,3	27	20,5	26	19,5
300	32	24,5	30	23,3	30	23,3
400	38	30,3	32	24,5	32	24,5

*13CB25

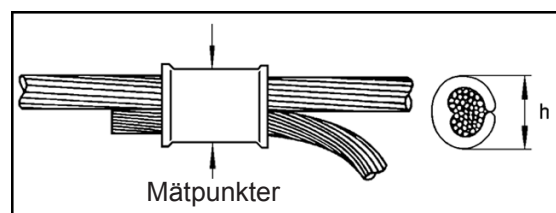


För **C-hylsor** av Cu gäller kontroll av måttet "h". Detta sker på den pressade ovalens maxhöjd, lämpligen med skjutmått. Måtten jämförs med tabell på nästa sida.

Om "h" måttet överskrids, efter korrekt utförd kontaktpressning, kontakta närmaste auktoriserade Elpress Service verkstad.

VIKTIGT!

Vid användning av C-hylsor skall det finnas Cu-lina utanför C-hylsans ytterkanter. Utsticket ska vara minst 60 % av Cu-linans diameter.

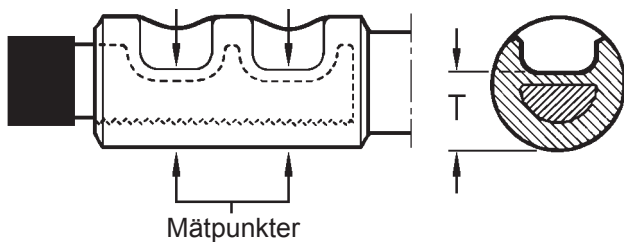


Pressbackar för V1311-A	Pressbackar för V1311C2-A	C-hylsor	Max h mm
BC5	BC5	C6-10	12,5
BC6	BC6	C16-25	15,5
BC8-9	BC8-9	C25-50	22,0
13BC8-9*	13BC8-9*	C25-50	22,0
BC13	BC13	C50-70, C70-95	26,5
13BC13*	13CBC13*	C50-70, C70-95	26,5
BC15	BC15	C95-120	30,8
13BC15*	13CBC15*	C95-120	30,8

* Backar med prefix 13-- används utan backhållare.

För **Al-förbindningar** gäller kontroll av måttet "T", som mäts i botten på den deformation som dornen har åstadkommit på kabelförbindningen. Detta sker lämpligast med ett specialskjutmått, som kan beställas från närmaste Elpress återförsäljare. Jämför uppmätt "T" mått med nedanstående tabell.

Om "T" måttet överskrids, efter korrekt utförd kontaktpressning, kontakta närmaste auktoriserade Elpress Service verkstad.



Al-ledare mm ²		Verktyg		T mm
Fåtrådig	Solid	Matris	Dorn	
16	25	P13M	P13D	6,8
25	35	P13M	P13D	6,8
35	50	P20M	P20D	10,8
50	70	P20M	P20D	10,8
70	95	P20M	P20D	10,8
95	120	P25M	P25D	13,5
120	150	P25M	P25D	13,5
150	185	P25M	P25D	13,5
150	185	P25M	P25D	14,3
185	240	13P32M	13P32D	18,4
240	-	13P32M	13P32D	18,4

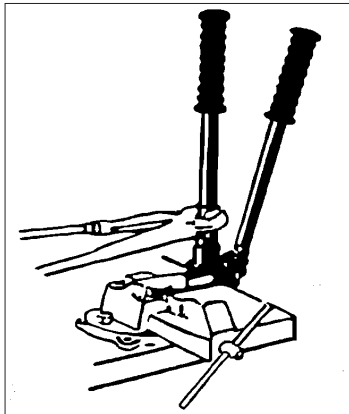
Skötselinstruktion

Pumpen är av robust utförande men bör ändå behandlas med aktsamhet. Undvik att den utsätts för hårda slag och stötar. Pumpen skall alltid hållas fri från smuts. Under transport bör den förvaras i väska L1311.

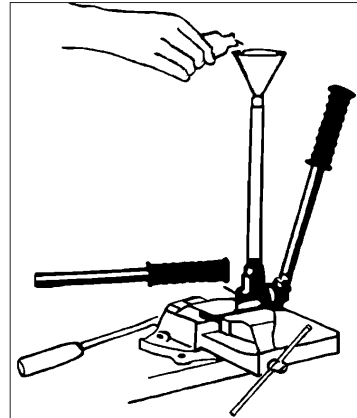
Oljepåfyllning och luftning

Packningar och tätningar är av högsta kvalitet, men en mindre oljeavgång kan ändå uppstå efter en tids användning och lite olja måste då fyllas på. (Totala oljevolyten är ca 0,10 liter).

Före oljepåfyllning måste man tillse att pumpen är mycket noggrant rengjord utvändigt. Det är mycket viktigt att det inte kommer in smutspartiklar i hydraulsystemet.



Placera pumpen i ett skruvstycke med handtagen uppåt och pressverktyg monterade i gaffeln. Det fasta handtagsröret skruvas loss med hjälp av polygrip.



Lossa och tag ut skruven i behållarens (gummislangens) övre ände. Sedan fyller man på olja typ Hydrex MV22 (mineralolja)

OBS! Använd **ABSOLUT INTE** nyckelgreppet 32 mm NV vid losstagning av det fasta handtagsröret. Den olja som påfylls måste vara oanvänd och ren.

Medan pumpen fortfarande är i vertikalt läge (d v s med handtagen uppåt) skall oljenivån gå upp till påfyllningshållets kant. Pumpa sedan med pressbackar i gaffeln tills fullt tryck uppnås, varefter kolven får gå tillbaka till viloläget. Upprepa detta ett antal gånger tills pumpen är helt luftad. Låt påfyllningshålet vara öppet ca 10 min.

Därefter pumpas kolven ut försiktigt ca 10 mm och ytterligare lite olja fylls på så nivån med säkerhet går upp till hållets kant. Sätt tillbaka och dra fast skruven. Kontrollera att gummipackningen finns på plats under skruvskallen så att tätningen blir fullgod. Torka av den olja som eventuellt blivit spilld på oljebehållarens utsida. Montera tillbaka handtagsröret. Därefter är pumpen klar för användning (= funktionsprovning).

Med tomma pressbackar skall snabbmatningen ske på ca 9 fulla pumpslag och därefter behövs det ytterligare ca 6 pumpslag innan fullt tryck uppnås.

Service

Om pumpen inte fungerar tillfredställande trots rätt handhavande, rätt oljemängd och luftning skall den insändas till fabriken eller till auktoriserad serviceverkstad.



VIKTIGT!

Gör inga ingrepp i pumpsystemet. Pumpens konstruktion är komplicerad och det krävs specialverktyg för demontering och montering av pumpdelarna.

Technical data V1311-A and V1311C2-A

- crimp force 130 kN (13 ton)
- weight net V1311-A 4.3 kg
V1311C2-A 5.9 kg
- length V1311-A 590 mm, V1311C2-A 626 mm
- head rotation 180°
- distance between open handles 25 mm

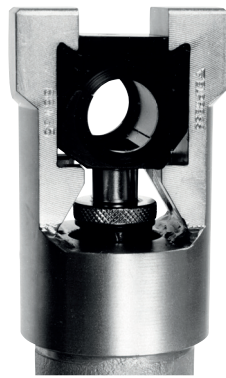
Steps to be taken before use

Submit the tool to visual inspection and make sure pump, presshead, forks and dieholders/dies are clean and free from defects. Prior to start of pumping, carefully check proper location of the dieholders and dies in the fork.

IMPORTANT! Pumping must only be performed with tools assembled as per figures below.



Al 16 - 150 mm²



Al 185 - 240 mm²



Cu 10 - 400 mm²
C-sleeves 10 - 120 mm²
Fe-Al 62 - 99 mm²

Figure. Assembled accessories in handtool V1311-A.

Elpress' hydraulic crimp tools V1311-A/V1311C2-A are precision tools purely designed to crimp Elpress' terminals within the following areas:

Cu-terminals	10 - 400 mm ²
C-sleeves	10 - 120 mm ²
Al-terminals	16 - 240 mm ² (V1311C2-A does not crimp Al)

For further details, please see our technical literature on connections.



WARNING!

These tools are not designed for so called "L W W", that is live wire work. Make sure the net is dead before starting the crimping operation.

The crimp tools have been designed to meet the needs of electric plants, distributors of electrical energy, power stations, electrical contractors and similar user categories.

Local law and rules as well as regulations issued by the employer are to be observed when working with the Elpress' crimp tools V1311-A/V1311C2-A.

The hydraulics of the pump have a low pressure and a high pressure system.

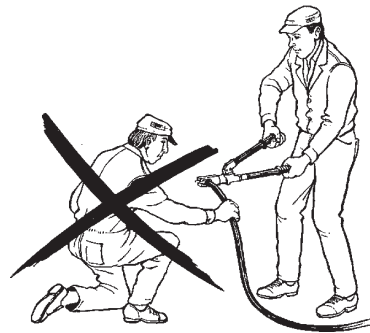
At the beginning of the pumping/crimping process, there is a quick feed to the work position by means of the low pressure system. When the tool movement meets a certain resistance, the high pressure system is automatically connected to perform the actual crimping.

After a certain pressure a built-in stop valve is activated. Thereafter, the piston can be returned. The return valve works in such a way that normally the hydraulic system cannot depressurize before the stop valve has been activated.



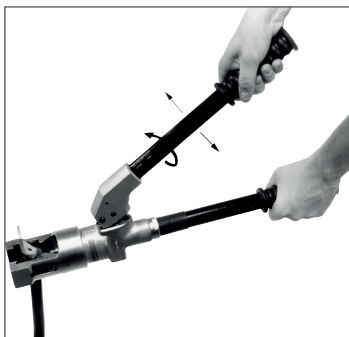
IMPORTANT!

Remember there is a very high press force (130 kN) and also a high oil pressure (730 Bar) during the crimping sequence.

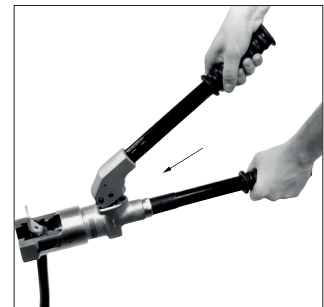


IMPORTANT!

Do not stop the crimping sequence prior to reaching maximum pressure. An adequate crimp will not be reached if the crimping sequence is interrupted. There is a distinct signal when reaching the maximum pressure: a mechanical sound from the pump followed by an evident reduction of the back pressure in the pump lever.



A release of the entire hydraulic pressure will follow by bringing the lever outwards half a pump stroke or so and by turning the handle to the right stop and then by pressing the lever to a position, where the return valve is operated, thereby releasing the pressure to open the crimp tool.

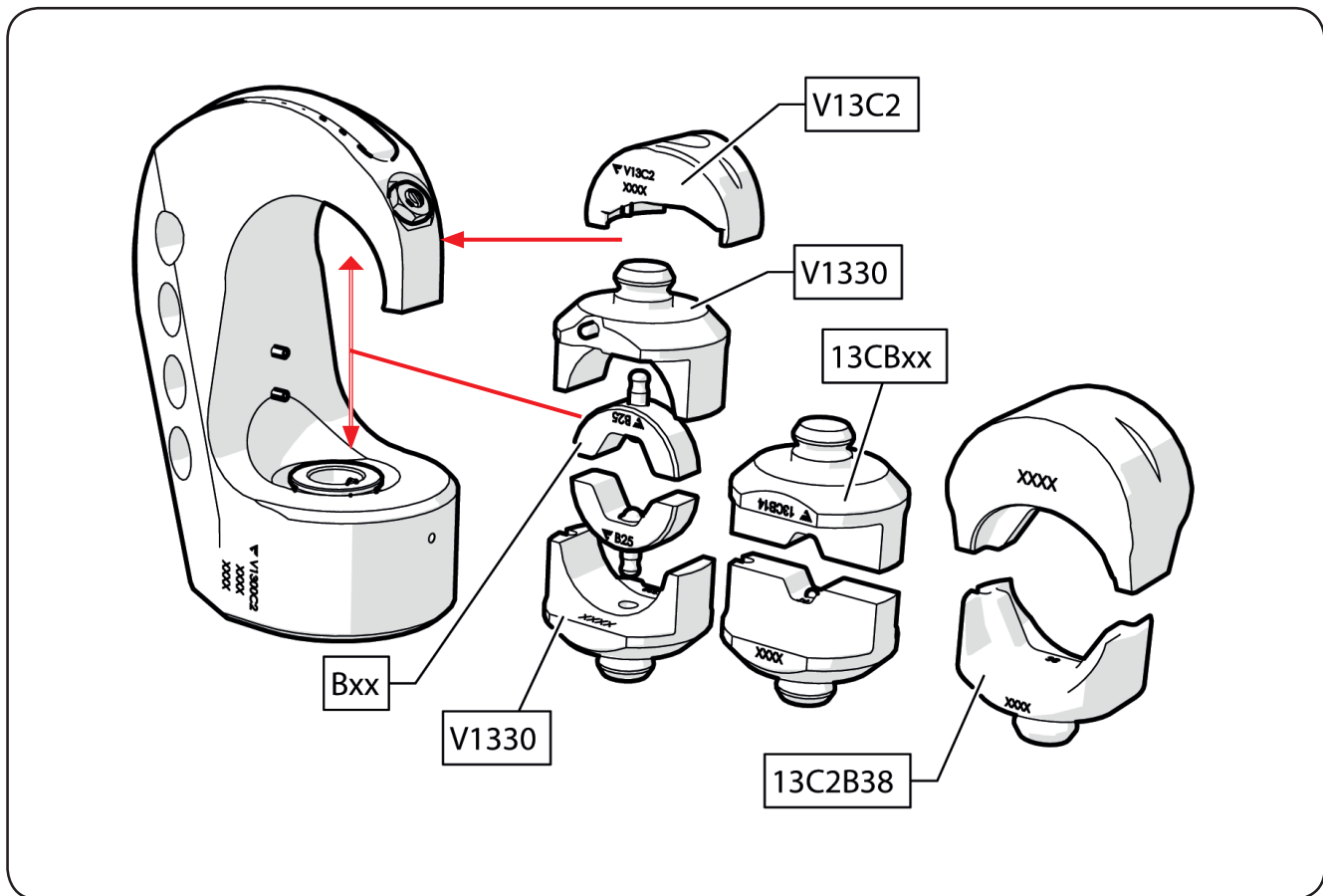
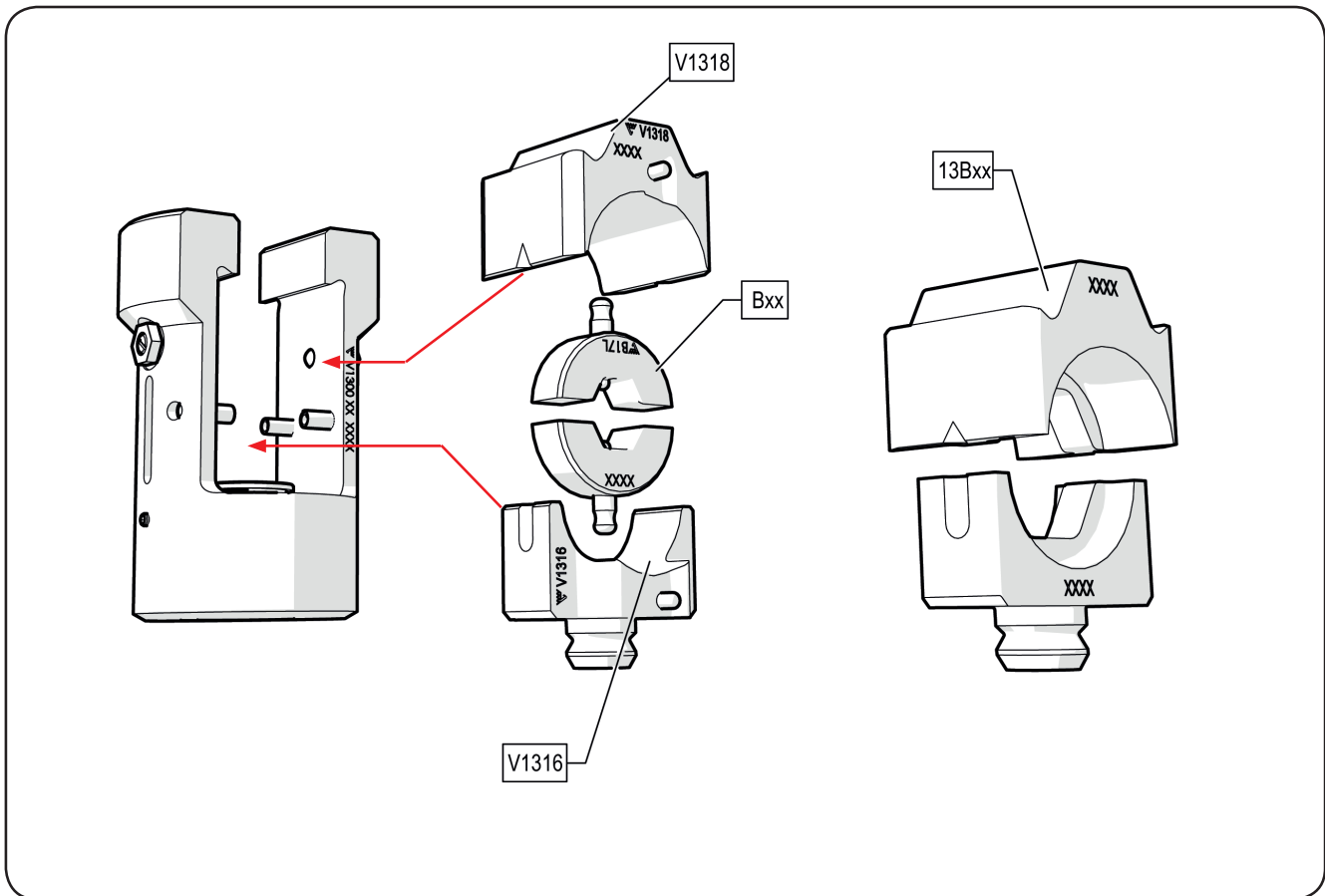


When holding the pump to high up on the handles, there is a risk of pinch damages.

Insulated conductors should be stripped 5 mm or so beyond the insertion depth. The instructions of the manufacturer making insulating material should be carefully observed when jointing power cables.

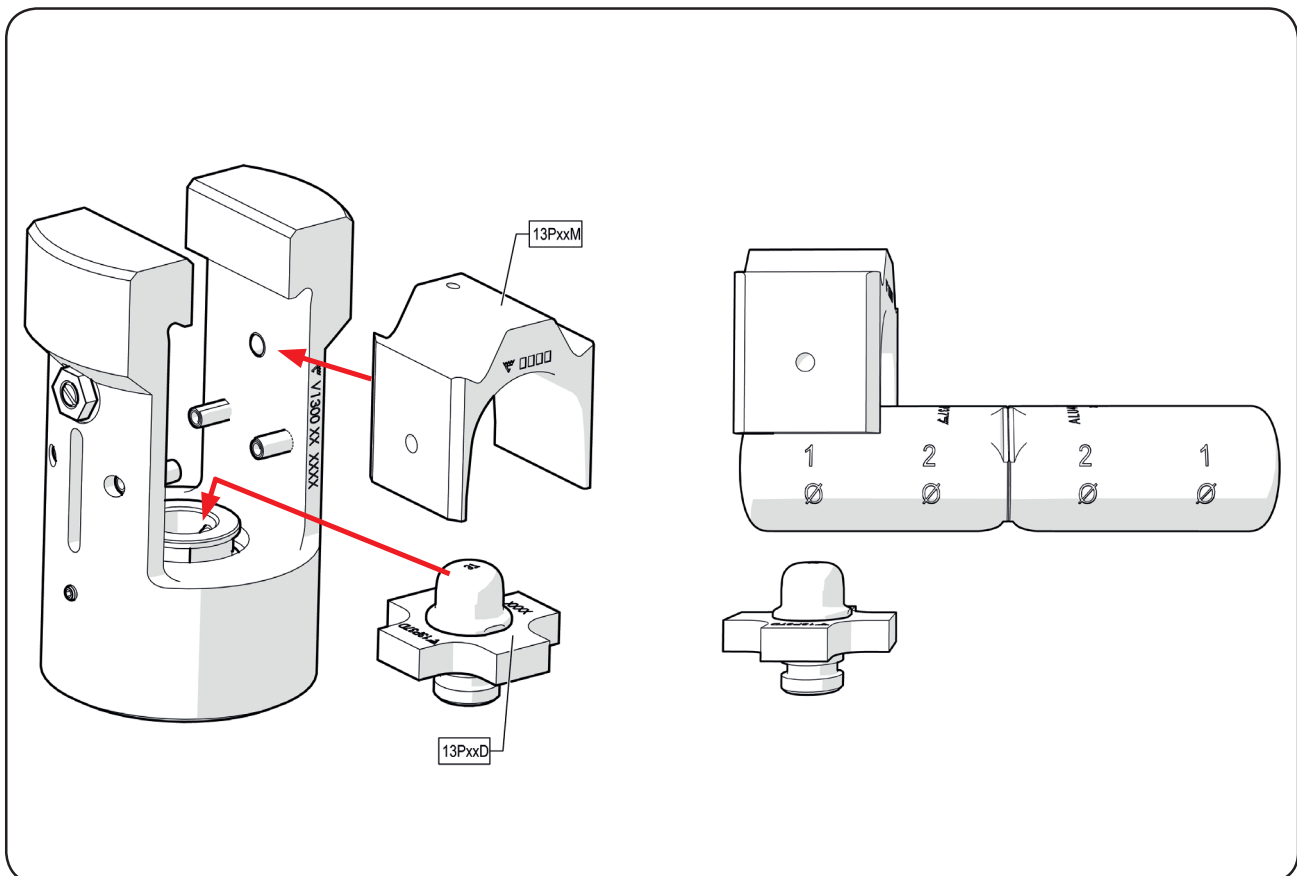
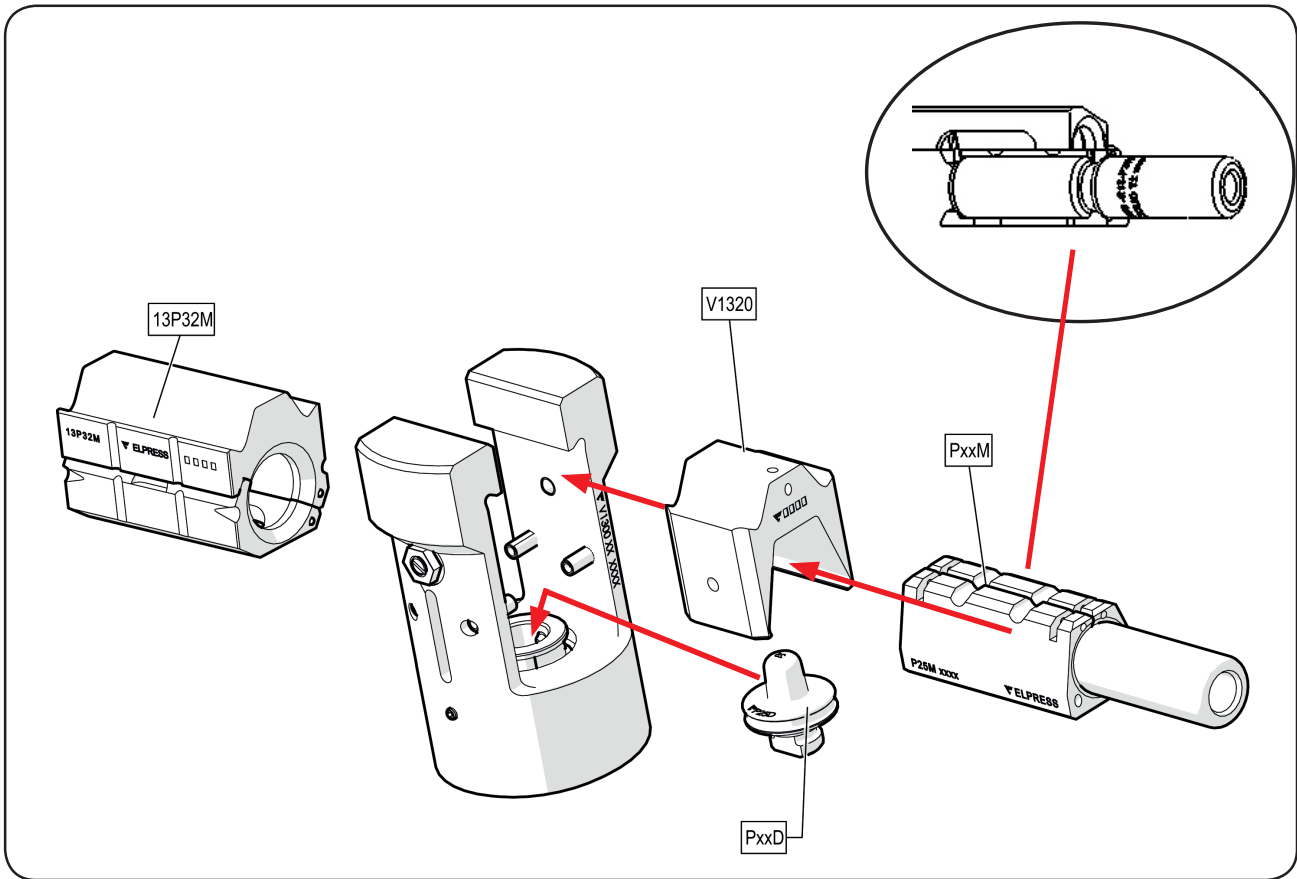
Choosing tools/dies

Cu-terminal



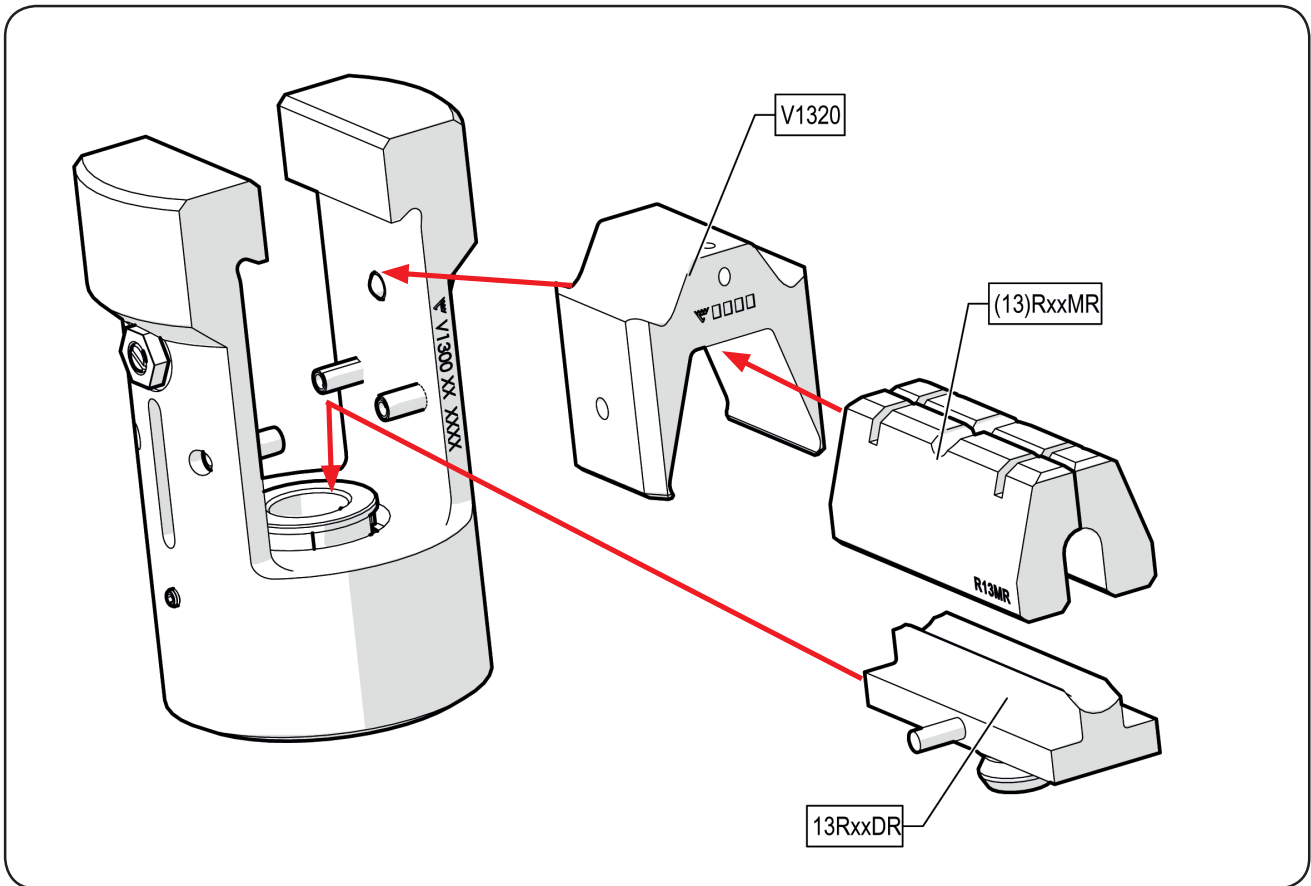
Choosing tools/dies

AI-terminal



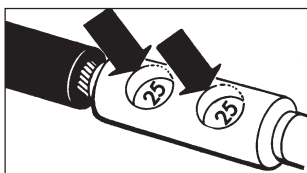
Choosing tools/dies

Round-crimping



Marking of Elpress' terminals

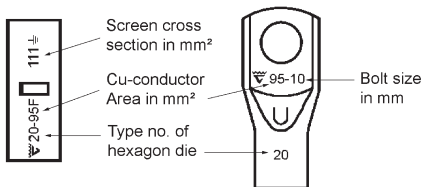
Elpress' tools leave an identification mark on the crimped connector enabling a check after crimping that the right tool has been used.



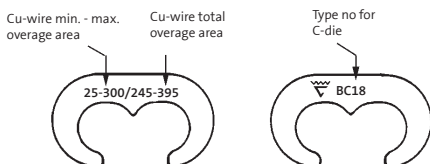
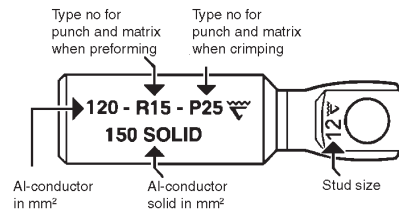
Example of an identification mark that the punch leaves behind on a cable connector.

The Elpress' marking system shows the conductor area, the tools to be used and the connecting bolt size.

Copper terminals



Aluminium terminals



Checking the crimp result

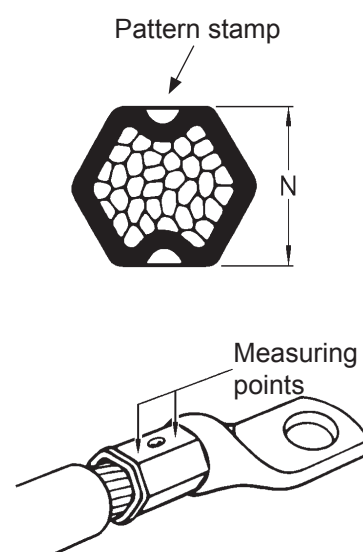
To make sure the tool has made the required deformation for the specific cable connector, securing mechanical strength and first-rate electrical contact properties, the crimp should be inspected.

For **Cu-terminals and -connectors**, the following applies:

- The check of the gauge measure N is to be made on the hexagon sides that have pattern stampings from the press dies.
- Check with a slide calliper on one or both sides of the stamp and compare with the N-gauge measure in the table below.
- Should the test result exceed the N-gauge measure in the table below after properly performed crimping, contact nearest authorized Elpress Service shop.

Cu-conductor mm ²	KRF/KSF types		KRD/KSD types		KRT/KST types	
	Press-die no	Max N mm	Press-die no	Max N mm	Press-die no	Max N mm
10	8	6,3	-	-	7	5,9
16	9	7,3	8	6,3	8,5	7,5
25	11	8,8	9	7,3	10	8,2
35	13	10,2	11	8,8	12	10,2
50	14,5	11,2	12	10,2	14	11,6
70	17	13,4	14	11,6	16	13,2
95	20	16,4	16	13,2	18	14,0
95	20	-	-	-	-	-
120	22	16,3	19	15,4	19	15,4
120	-	-	19	15,2	19	15,2
150	25	20,1	22	16,3	22	16,3
150	25	20,3*	-	-	-	-
185	27	20,5	25	20,1	24	17,7
185	-	-	25	20,3*	-	-
240	30	23,3	27	20,5	26	19,5
300	32	24,5	30	23,3	30	23,3
400	38	30,3	32	24,5	32	24,5

*13CB25

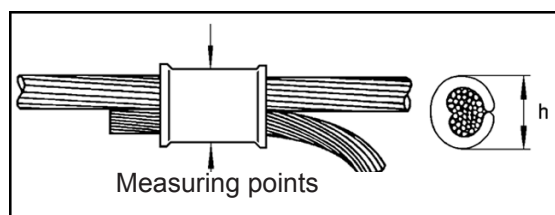


C-sleeves from Cu should be checked with regard to the size "h". The "h"-size is best measured with a slide calliper on the maximum height of the crimped oval. The measurement should be compared with those in the table on the next page.

Should the "h"-size be exceeded following a properly performed crimping operation, contact nearest authorized Elpress Service shop.

IMPORTANT!

When processing C-sleeves, there must always be conductor strands outside the outer edges of the C-sleeve. The minimum length of the strands sticking out must correspond to at least 60 % of the diameter of the conductor.

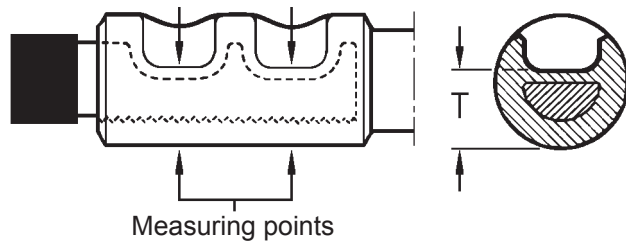


Press dies for V1311-A	Press dies for V1311C2-A	C-sleeves	Max h mm
BC5	BC5	C6-10	12,5
BC6	BC6	C16-25	15,5
BC8-9	BC8-9	C25-50	22,0
13BC8-9*	13BC8-9*	C25-50	22,0
BC13	BC13	C50-70, C70-95	26,5
13BC13*	13CBC13*	C50-70, C70-95	26,5
13BC15*	13CBC15*	C95-120	30,8
BC15	BC15	C95-120	30,8

* Dies with the prefix 13-- are used without dieholder.

Al-terminals should be checked with respect to the "T"-size measured at the bottom of the indent caused to the terminal by the punch. This is best done with special slide callipers to be obtained from the nearest Elpress distributor. Compare the "T"-size established with those in the table below.

Should the "T"-size be exceeded following a properly performed crimping operation, contact nearest authorized Elpress Service shop.



Al-conductors, mm ²		Tools		T mm
Stranded	Solid	Matrix	Punch	
16	25	P13M	P13D	6,8
25	35	P13M	P13D	6,8
35	50	P20M	P20D	10,8
50	70	P20M	P20D	10,8
70	95	P20M	P20D	10,8
95	120	P25M	P25D	13,5
120	150	P25M	P25D	13,5
150	185	P25M	P25D	13,5
185	240	P32M	P32D	18,4
240	-	P32M	P32D	18,4

Maintenance instructions

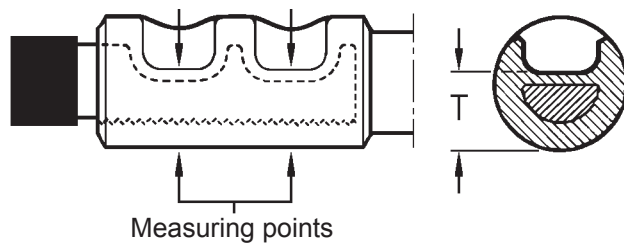
The crimp tools V1311-A/V1311C-C are of robust design but should always be handled with care. Avoid rough handling at all times. Keep the tool free from dirt. When transporting, it should be kept in the carrying box LV1311.

Press dies for V1311-A	Press dies for V1311C2-A	C-sleeves	Max h mm
BC5	BC5	C6-10	12,5
BC6	BC6	C166-25	15,5
BC8-9	BC8-9	C25-50	22,0
13BC8-9*	13BC8-9*	C25-50	22,0
BC13	BC13	C50-70, C70-95	26,5
13BC13*	13CBC13*	C50-70, C70-95	26,5
13BC15*	13CBC15*	C95-120	30,8
BC15	BC15	C95-120	30,8

* Dies with the prefix 13-- are used without dieholder.

Al-terminals should be checked with respect to the "T"-size measured at the bottom of the indent caused to the terminal by the punch. This is best done with special slide callipers to be obtained from the nearest Elpress distributor. Compare the "T"-size established with those in the table below.

Should the "T"-size be exceeded following a properly performed crimping operation, contact nearest authorized Elpress Service shop.



Al-conductors, mm ²		Tools		T mm
Stranded	Solid	Matrix	Punch	
16	25	P13M	P13D	6,8
25	35	P13M	P13D	6,8
35	50	P20M	P20D	10,8
50	70	P20M	P20D	10,8
70	95	P20M	P20D	10,8
95	120	P25M	P25D	13,5
120	150	P25M	P25D	13,5
150	185	P25M	P25D	13,5
185	240	P32M	P32D	18,4
240	-	P32M	P32D	18,4

Maintenance instructions

The crimp tools V1311-A/V1311C-C are of robust design but should always be handled with care. Avoid rough handling at all times. Keep the tool free from dirt. When transporting, it should be kept in the carrying box LV1311.

Technische Daten V1311-A und V1311C2-A

- Presskraft 130 kN (13 t)
- Nettogewicht V1311-A 4,3 kg
V1311C2-A 5,9 kg
- Länge V1311-A 590 mm, V1311C2-A 626 mm
- Presskopf, drehbar 180 Grad
- Abstand zwischen offenen Handgriffen 25 mm

Massnahmen vor Benutzung

Durch optische Kontrolle feststellen, dass Pumpe, Presskopf, Gabeln und Werkzeug fehlerfrei und rein sind. Bitte sorgfältig kontrollieren, ob die Presswerkzeuge richtig in der Gabel angebracht sind.

ZUR BEACHTUNG! Die Pumpe darf ohne montierte Werkzeuge nicht benutzt werden. Fig. 1.



Fig. 1. Montierte Werkzeuge in die Pumpe V1311-A.

Die Elpress Handpumpen V1311-A/V1311C2-A sind Präzisionswerkzeuge zum Kontaktpressen von Elpress Verbindern in den folgenden Flächenbereichen:

Cu-Verbinder	10 - 400 mm ²
C-Hülse	10 - 120 mm ²
Al-Verbinder	16 - 240 mm ² (V1311C2-A nicht für Al-Verbinder)



WARNUNG!

Diese Werkzeuge sind für die so genannte AUS-Arbeit "Arbeit Unter Spannung" nicht geeignet. Vor dem Kontaktpressen muss kontrolliert werden, ob die Anlage spannungsfrei

Die Pumpe ist für die Verwendung in Elektrizitätswerken, Versorgungsgebieten, Kraftwerken, Installationsunternehmen und ähnlichen Verwendergruppen geeignet.

Örtliche Bestimmungen und Gesetze sowie vom Arbeitgeber vorgeschriebene Anleitungen sollten bei der Arbeit mit der Elpress Handpumpe V1311-A/V1311C2-A befolgt werden.

Die Hydraulik der Pumpe enthält ein Nieder- und ein Hochdrucksystem. Mit Hilfe des Niederdrucksystems wird zu Beginn des Pumpens/Pressverlaufs für schnellen Vorschub gesorgt.

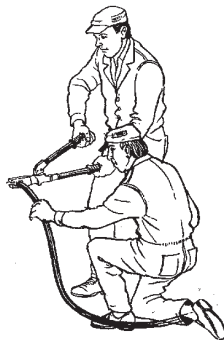
Treffen die Werkzeuge auf einen gewissen Widerstand, schaltet das Hochdrucksystem automatisch ein und führt die eigentliche Kontaktpressung aus.

Bei einem gewissen Druck tritt ein eingebautes Absperrventil in Funktion, welches das Auslösen des hydraulischen Systems wesentlich erschwert, bevor der Max. Druck erreicht wird.



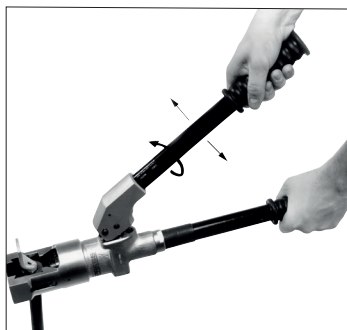
WICHTIG!

Bitte beachten Sie, dass während der Pressung eine hohe Presskraft (130 kN) und ein hoher Öldruck (730 Bar) vorhanden sind.

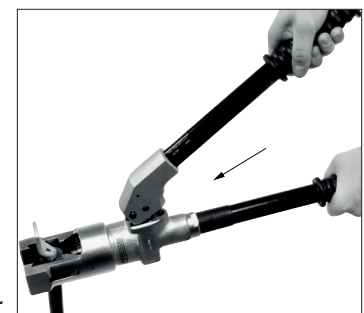


WICHTIG!

Die Pressung vor erreichtem Max. Druck nicht unterbrechen. Wenn die Pressung unterbrochen wird, kann eine einwandfreie Pressung nicht erreicht werden. Der Max. Druck wird durch ein deutliches Signal - einen mechanischen Laut in der Pumpe - angezeigt, und der Gegendruck im Pumpenhebel nimmt merkbar ab.



Wird der Pumpenhebel etwa 1/2 Pumpenhub zurückgeführt, und nach rechts bis zum Anschlag gedreht und danach wieder eingedrückt, erfolgt die Auslösung des gesamten hydraulischen Druckes. Der Presskolben fährt automatisch in seine Ausgangsposition zurück.

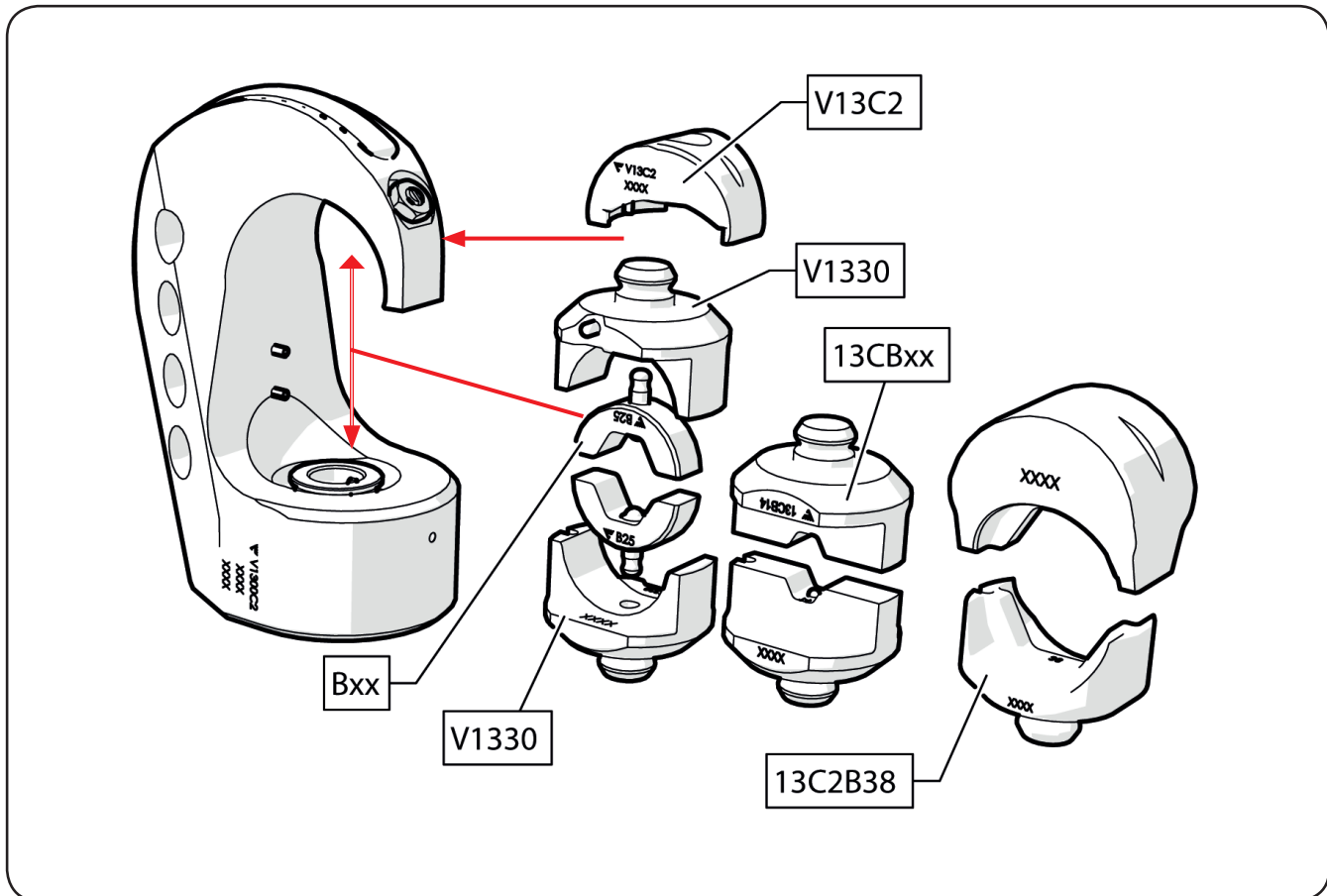
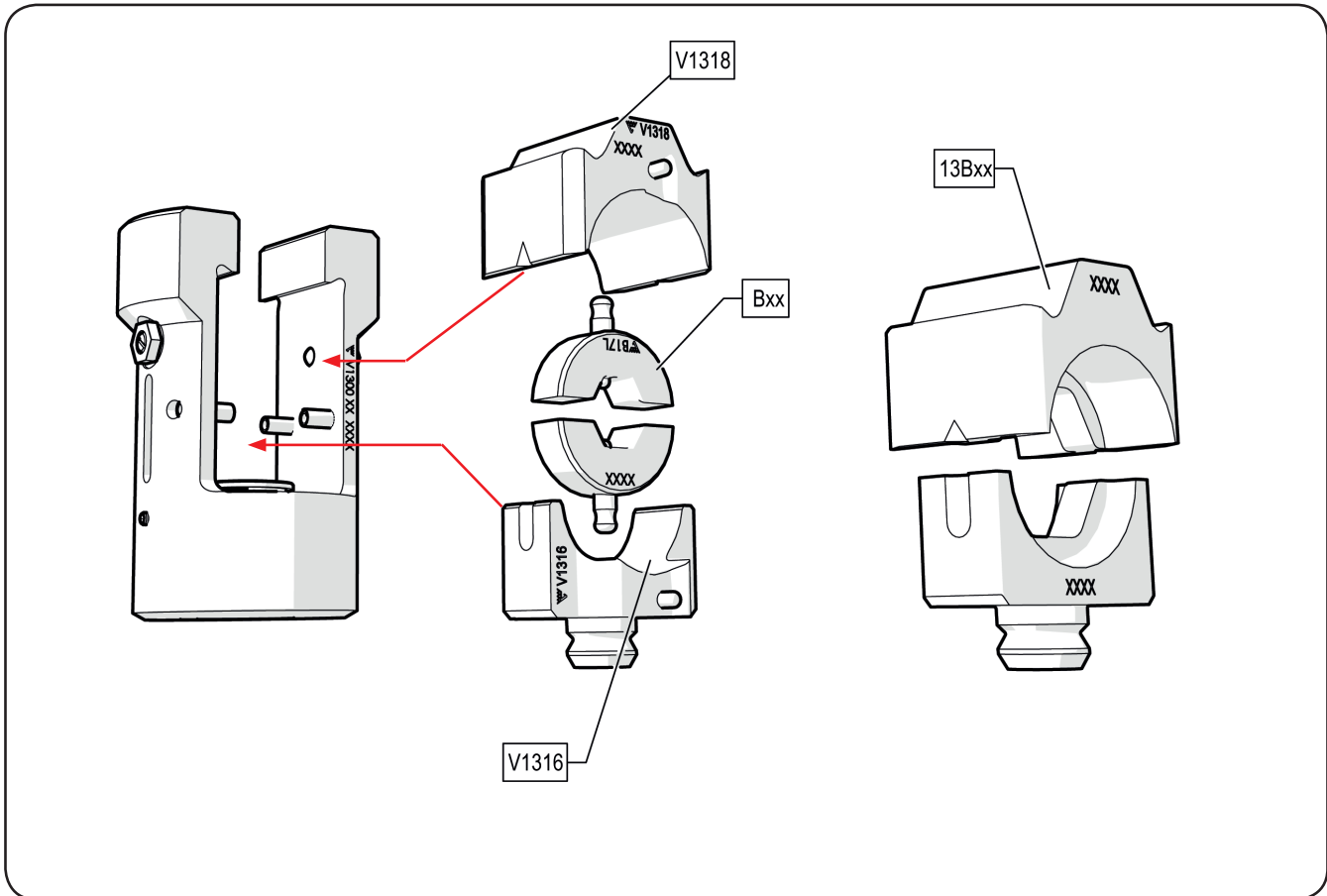


Ein „falscher“ Griff am Handhebel birgt die Gefahr einer Verletzung in sich.

Bei isolierten Leitern ist die Isolation soweit zu entfernen, dass diese mindestens 5 mm ausserhalb der Einstecktiefe liegt.

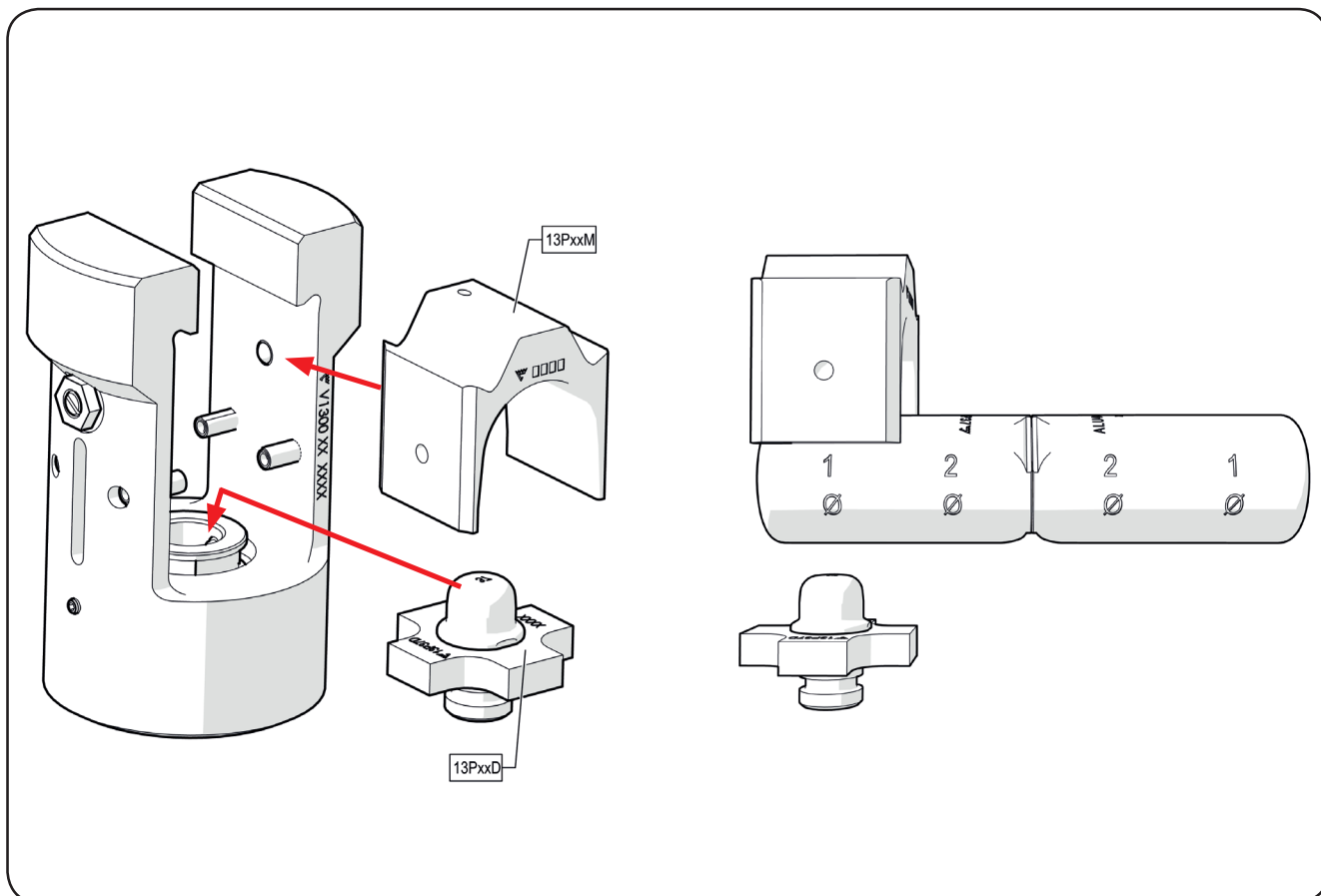
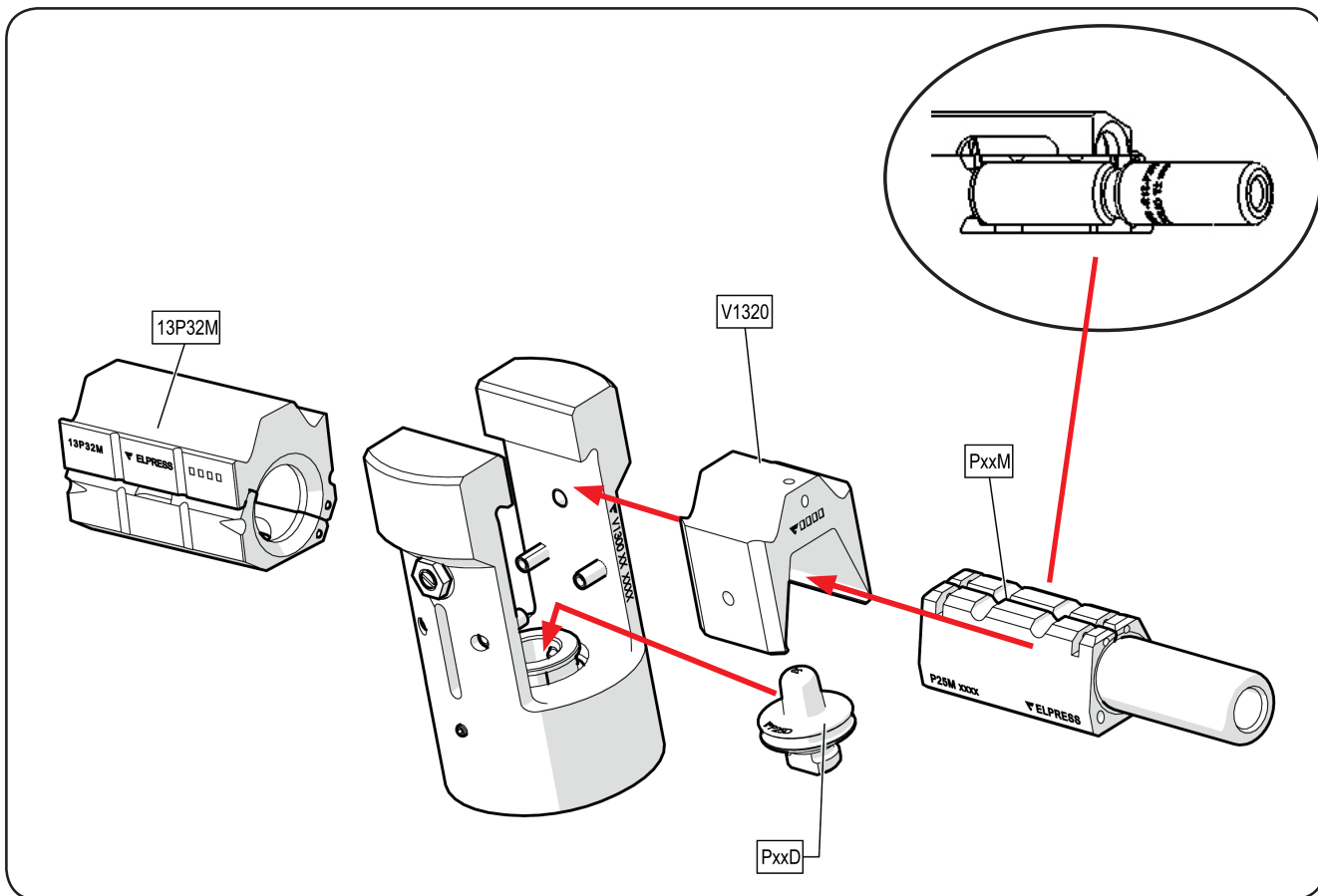
Wahl der Werkzeuge

Cu-Verbinder



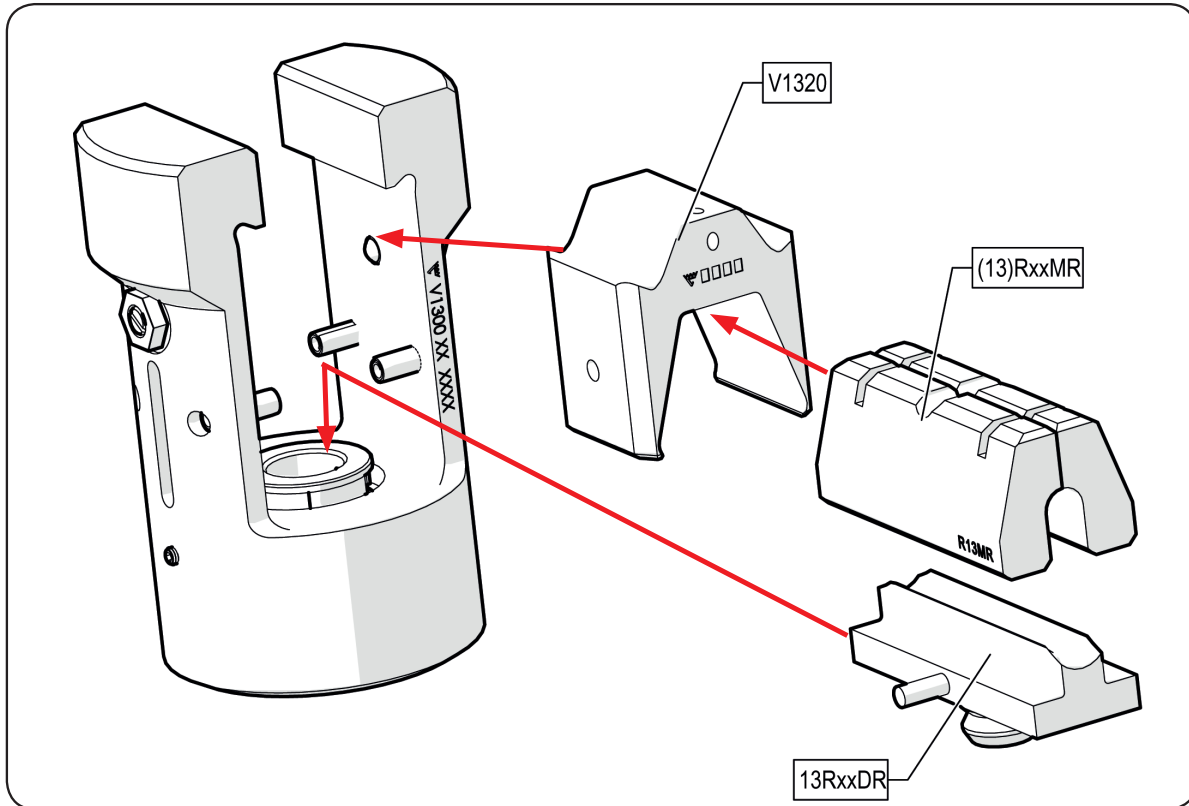
Wahl der Werkzeuge

AI-Verbinder



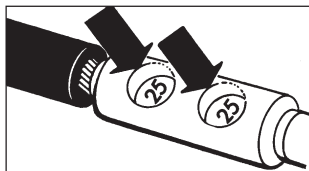
Wahl der Werkzeuge

Runpressung



Kennzeichnung der Elpress' Verbinder

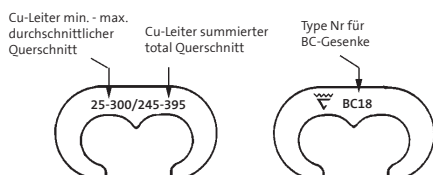
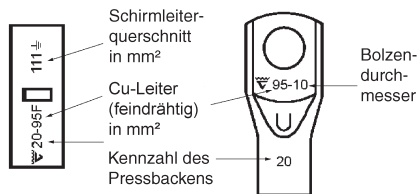
Die Elpress Pressbacken und Kontaktpressdorne hinterlassen eine Identifizierkennzeichnung. Dadurch kann nachträglich festgestellt werden, dass das richtige Werkzeug verwendet wurde.



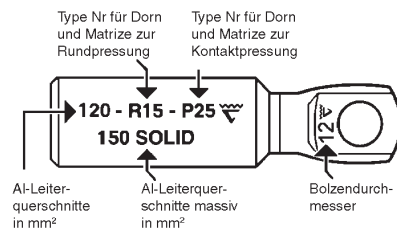
Beispiel einer Identifizierkennzeichnung, die der Dorn im Kabelverbinder hinterlässt.

Neben dem Querschnitt zeigt das Elpress' Kennzeichnungssystem auch die zu verwendeten Presswerkzeuge.

Cu-Verbinder



Al-Verbinder



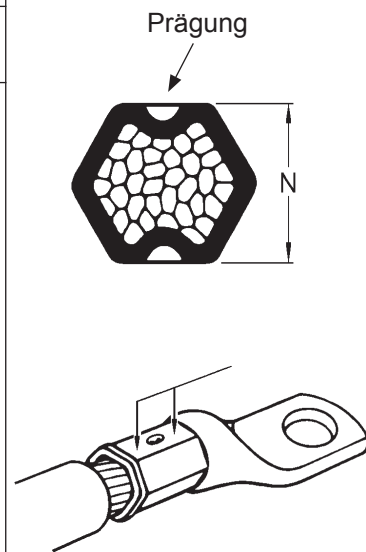
Kontrolle des Pressergebnisses

Das Pressergebnis soll gemessen werden, damit man sich über die vorausbestimmte Formveränderung der betreffenden Kabelverbindung überzeugen kann. Die Formveränderung bringt sowohl mechanische Festigkeit als gute elektrische Kontakteigenschaften mit sich.

Für **Cu-Kabelschuhe und -Stossverbinder** soll wie folgt verfahren werden:

- Kontrolle des Masses N erfolgt über die Sechskantseiten mit den Prägungen.
- Mit einer Schieblehre auf einer oder beiden Seiten der Prägungen messen und mit dem N-Mass der Tabelle vergleichen.
- Wenn das Messergebnis nach tadelloser Kontaktpressung das N-Mass der untenstehen Tabelle überschreitet, bitte sofort Elpress kontaktieren. Tabelle siehe unten.

Cu-Leiter mm ²	Typ KRF/KSF		Typ KRD/KSD		Typ KRT/KST	
	Press-backe Nr.	Max N mm	Press-backe Nr.	Max N mm	Press-backe Nr.	Max N mm
10	8	6,3	-	-	7	5,9
16	9	7,3	8	6,3	8,5	7,5
25	11	8,8	9	7,3	10	8,2
35	13	10,2	11	8,8	12	10,2
50	14,5	11,2	12	10,2	14	11,6
70	17	13,4	14	11,6	16	13,2
95	20	16,4	16	13,2	18	14,0
95	20	-	-	-	-	-
120	22	16,3	19	15,4	19	15,4
120	-	-	19	15,2	19	15,2
150	25	20,1	22	16,3	22	16,3
150	25	20,3*	-	-	-	-
185	27	20,5	25	20,1	24	17,7
185	-	-	25	20,3*	-	-
240	30	23,3	27	20,5	26	19,5
300	32	24,5	30	23,3	30	23,3
400	38	30,3	32	24,5	32	24,5

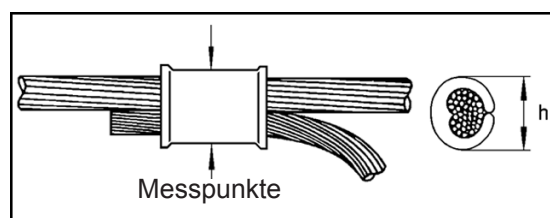


*13CB25

Bei **Cu-Abzweigklemmen** muss das "h" Mass kontrolliert werden. Dies erfolgt auf der max. Höhe des gecrimpten Ovals, vorzugsweise mit eine Schieblehre. Die Masse sollen mit der Tabelle, siehe nächste Seite, verglichen werden.

Bei Überschreitung des "h"-Masses nach einwandfreier Kontaktpressung, bitte sofort mit dem nächsten autorisierten Elpress Service in Verbindung treten.

ZUR BEACHTUNG! Bei Verwendung von C-Hülsen, soll immer Cu-Leiter ausserhalb der Aussenkanten der C-Hülse vorhanden sein. Die Mindestlänge soll 60% des Cu-Leiterdurchmessers betragen.

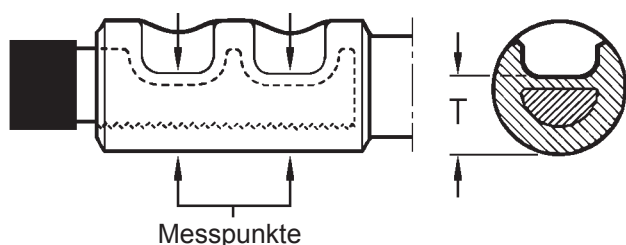


Pressbacke für V1311-A	Pressbacke für V1311C2-A	C-Hülse	Max h mm
BC5	BC5	C6-10	12,5
BC6	BC6	C16-25	15,5
BC8-9	BC8-9	C25-50	22,0
13BC8-9*	13BC8-9*	C25-80	22,0
BC13	BC13	C50-70, C70-95	26,5
13BC13*	13CBC13*	C50-70, C70-95	26,5
BC15	BC15	C95-120	30,8
13BC15*	13CBC15*	C95-120	30,8

*Pressbacken mit das Präfix 13--, werden ohne Backenhalter benutzt.

Al-Verbinder sollen hinsichtlich des Masses "T" kontrolliert werden und am Boden der Deformation, die der Dorn im Kabelverbinder eingedrückt hat, vermessen werden. Diese Arbeit erfolgt am besten mit einer Sonderschieblehre, die beim nächsten Elpress Wiederverkäufer bestellt werden kann. Das vermessene "T"-Mass mit untenstehender Tabelle vergleichen.

Sollte das "T"-Mass nach einer tadellosen Kontaktpressung überschritten werden, bitte sofort mit dem nächsten autorisierten Elpress Service in Verbindung treten.



Al-Leiter, mm ²		Werkzeug		T mm
Mehrdrähtig	Massiv	Matrize	Dorn	
16	25	P13M	P13D	6,8
25	35	P13M	P13D	6,8
35	50	P20M	P20D	10,8
50	70	P20M	P20D	10,8
70	95	P20M	P20D	10,8
95	120	P25M	P25D	13,5
120	150	P25M	P25D	13,5
150	185	P25M	P25D	13,5
150	185	P25M	P25D	14,3
185	240	13P32M	13P32D	18,4
240	-	13P32M	P32D	18,4

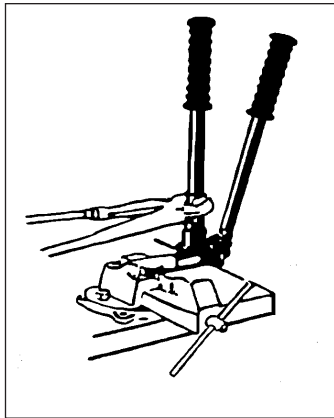
Wartung

Die Pumpe, von robuster Ausführung, ist jedoch mit Vorsicht zu behandeln. Es soll vermieden werden, dass sie harten Schlägen und Stößen ausgesetzt wird. Ausserdem ist darauf zu achten, dass die Pumpe immer frei von Schmutz ist. Ein Transport sollte in der Koffer LV1311 erfolgen.

Öleinfüllung und Entlüftung

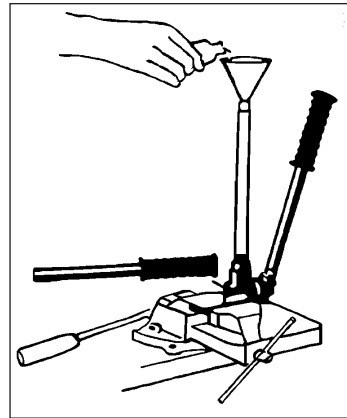
Dichtungen und Dichtungsringe sind von höchster Qualität. Nach längerer Benutzung kann jedoch ein geringer Ölverlust auftreten und das Auffüllen einer kleinen Ölmenge ist erforderlich. (Insgesamt beträgt das Ölvolumen etwa 0,10 l.)

Vor der Öleinfüllung muss die Pumpe aussen sorgfältig gereinigt werden. Es ist sehr wichtig, dass keine kleinen Schmutzteilchen in das Hydrauliksystem eindringen.



Die Pumpe wird mit montierten Pressbacken so in einen Schraubstock gespannt, dass die Handgriffe nach oben stehen.

Das feste Handgriffrohr wird mit Hilfe einer Rohr- oder Greifzange losgeschraubt.



Die Schraube im obersten Teil des Behälters (Gummischlauches) lösen und entfernen. Danach Öl vom Typ Shell Tellus Arctica 32 oder Aeroshell Fluid 4 einfüllen.

ZUR BEACHTUNG! Beim Entfernen des festen Handgriffrohres soll die Schlüssel­fläche mit 32 mm SW **KEINESFALLS** verwendet werden (nur Rohr drehen).
Nur neues und absolut sauberes Öl einfüllen.

Während sich die Pumpe immer noch in senkrechter Lage befindet (d.h. mit den Handgriffen nach oben), soll der Ölpegel bis zum Rand der Einfüllöffnung reichen. Danach wird mit den Pressbacken in der Gabel gepumpt, bis voller Druck erreicht ist und der Kolben in die Ruhelage zurückgeht. Dieser Vorgang ist mehrere Male zu wiederholen, bis die Pumpe richtig entlüftet ist.

Danach wird der Kolben etwa 2-3 mm aufgepumpt und zusätzlich ein wenig Öl eingefüllt, so dass der Ölpegel mit Sicherheit zum Rand der Öffnung reicht. Zurücksetzen und die Schraube festziehen. Kontrollieren, dass sich die Gummidichtung unter dem Schraubenkopf befindet, damit eine richtige Abdichtung erzielt wird. Eventuelles Öl an der Aussenseite des Ölbehälters abtrocknen. Handgriffrohr wieder anbringen. Nun ist die Pumpe fertig zur Anwendung (= Funktionskontrolle).

Schneller Vorlauf erfolgt mit etwa fünf vollen Pumpenhüben und leeren Pressbacken. Bevor voller Druck erreicht wird, sind noch etwa sechs Pumpenhübe erforderlich.

Service

Wenn die Pumpe trotz korrekter Handhabung, richtiger Öl­mengen und Entlüftung nicht zufrieden­stellend funktioniert, sollte sie an das Werk oder an eine autorisierte Servicewerkstatt eingesandt werden.



WICHTIG!

Bitte versuchen Sie nicht, den Fehler durch Eingriffe im Pumpensystem oder Auslöseventil selbst zu beheben. Die Konstruktion der Pumpe ist kompliziert und für den Aus- und Einbau der Pumpenteile sind Spezialwerkzeuge erforderlich.

Elpress AB · P.O. Box 186, SE-872 24 KRAMFORS, Sweden
Tel: +46 (0)612-71 71 00 | Fax: +(0)46 612-71 71 51
E-mail: sales@elpress.se | www.elpress.se



ELPRESS®