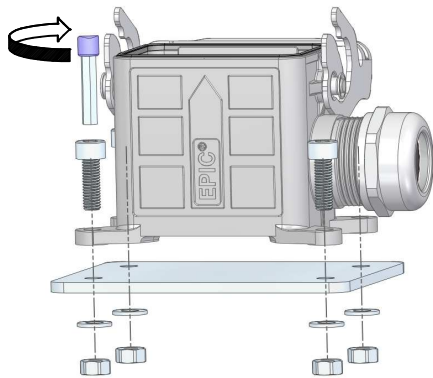
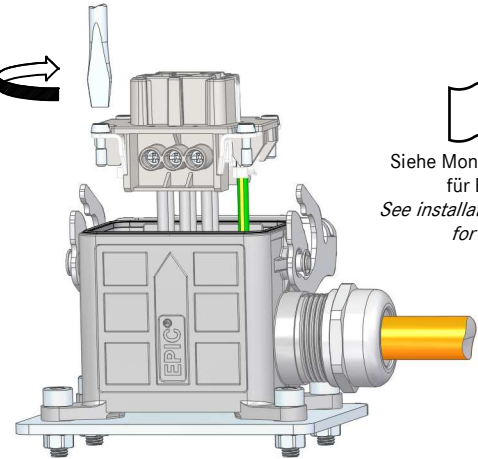


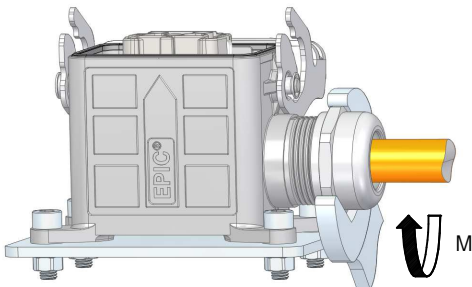
ISO 4762 - M5
2 Nm



0,8 Nm



Siehe Montageanleitung
für Einsatz
See installation instruction
for insert



Gehäuse / Housing	SW	M [Nm]
EPIC® ULTRA H-B 6 SGR LB	SW 29	12

Gilt für folgende Gehäuse-Typen: / Valid for the following housing types:



EPIC® ULTRA H-B 6 SGR LB

Die Bilder sind nicht maßstäblich und keine detailgetreuen Abbildungen der jeweiligen Produkte.
 Pictures are not to scale and do not represent detailed images of the respective products.

Hinweis / Note:

Sollte der Inhalt dieser Verpackung auf neue Verpackungen verteilt werden, so muss jeder neuen Verpackung eine Kopie dieser Bedienungsanleitung beigelegt werden.
 If the content of this bag will be split on two or more units, a copy of this instruction sheet must be placed in every packing unit.

Sicherheitsinformationen / Safety informations:

ACHTUNG: NICHT UNTER LAST STECKEN ODER TRENNEN

CAUTION: DO NOT DISCONNECT UNDERLOAD

ATTENTION: NE PAS UTILISER POUR COUPER LE COURANT