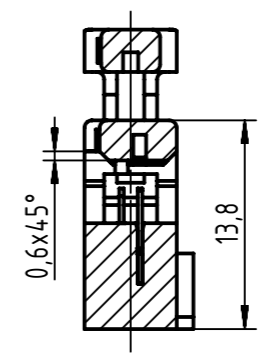


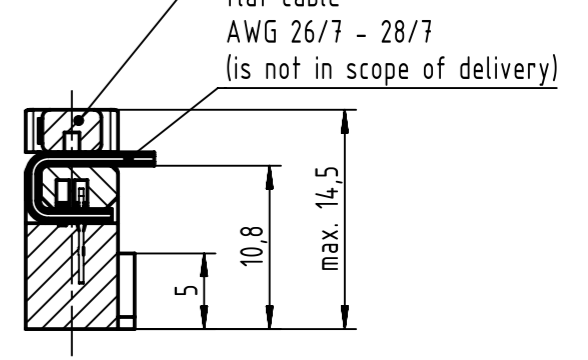
pre-assembled

A-A



assembled

B-B



coding style table

	style A: for connectors 6-pole
	style B: for connectors from 10 to 14-pole
	style C: for connectors from 16 to 64-pole

further information see: DS 09182100600

	All rights reserved Department EC PD - DE	Created by STORCK	Inspected by LEHNERT	Standardisation HOFFMANN	Date 2016-04-05	State Final Release	Ref. Sub.
	HARTING Electronics GmbH D-32339 Espelkamp	Title SEK 18 female conn with open end cover strain relief			Doc-Key / ECM-Nr. 100662934/UGD/007/A 50000099698		Rev. A
		Type TB	Number 09185XXX813		Page 1/2		

1	2		3	4	5	6	7	8			
A	performance level			insulator colour	remark	quantity	dimensions				
	PL3	PL2	S4				A max.	B	C	D	
	no. of contacts	part number	part number				part number				
B	06	09 18 506 7813	09 18 506 6813	09 18 506 5813	grey	-		12,2	2 x 2,54 (=5,08)	2	8,02
	10	09 18 510 7813	09 18 510 6813	09 18 510 5813			17,3	4 x 2,54 (=10,16)	3,8	13,1	
	14	09 18 514 7813	09 18 514 6813	09 18 514 5813			22,4	6 x 2,54 (=15,24)	3,8	18,18	
	16	09 18 516 7813	09 18 516 6813	09 18 516 5813			24,9	7 x 2,54 (=17,78)	3,8	20,72	
	20	09 18 520 7813	09 18 520 6813	09 18 520 5813			30	9 x 2,54 (=22,86)	3,8	25,8	
	26	09 18 526 7813	09 18 526 6813	09 18 526 5813			37,6	12 x 2,54 (=30,48)	3,8	33,42	
	30	09 18 530 7813	09 18 530 6813	09 18 530 5813			42,7	14 x 2,54 (=35,56)	3,8	38,56	
	34	09 18 534 7813	09 18 534 6813	09 18 534 5813			47,8	16 x 2,54 (=40,64)	3,8	43,58	
	40	09 18 540 7813	09 18 540 6813	09 18 540 5813			55,4	19 x 2,54 (=48,26)	3,8	51,2	
	50	09 18 550 7813	09 18 550 6813	09 18 550 5813			68,1	24 x 2,54 (=60,96)	3,8	63,9	
	60	09 18 560 7813	09 18 560 6813	09 18 560 5813			80,8	29 x 2,54 (=73,66)	3,8	76,6	
	64	09 18 564 7813	09 18 564 6813	09 18 564 5813			85,9	31 x 2,54 (=78,74)	3,8	81,68	
	C	06	09 18 506 7813 001	09 18 506 6813 001			09 18 506 5813 001	black	-		12,2
10		09 18 510 7813 001	09 18 510 6813 001	09 18 510 5813 001	17,3	4 x 2,54 (=10,16)	3,8			13,1	
14		09 18 514 7813 001	09 18 514 6813 001	09 18 514 5813 001	22,4	6 x 2,54 (=15,24)	3,8			18,18	
16		09 18 516 7813 001	09 18 516 6813 001	09 18 516 5813 001	24,9	7 x 2,54 (=17,78)	3,8			20,72	
20		09 18 520 7813 001	09 18 520 6813 001	09 18 520 5813 001	30	9 x 2,54 (=22,86)	3,8			25,8	
26		09 18 526 7813 001	09 18 526 6813 001	09 18 526 5813 001	37,6	12 x 2,54 (=30,48)	3,8			33,42	
30		09 18 530 7813 001	09 18 530 6813 001	09 18 530 5813 001	42,7	14 x 2,54 (=35,56)	3,8			38,56	
34		09 18 534 7813 001	09 18 534 6813 001	09 18 534 5813 001	47,8	16 x 2,54 (=40,64)	3,8			43,58	
40		09 18 540 7813 001	09 18 540 6813 001	09 18 540 5813 001	55,4	19 x 2,54 (=48,26)	3,8			51,2	
50		09 18 550 7813 001	09 18 550 6813 001	09 18 550 5813 001	68,1	24 x 2,54 (=60,96)	3,8			63,9	
60		09 18 560 7813 001	09 18 560 6813 001	09 18 560 5813 001	80,8	29 x 2,54 (=73,66)	3,8			76,6	
64		09 18 564 7813 001	09 18 564 6813 001	09 18 564 5813 001	85,9	31 x 2,54 (=78,74)	3,8			81,68	
D		06	09 18 506 7813 58U	09 18 506 6813 58U	09 18 506 5813 58U	grey	bulk packaging			3000 pieces	12,2
	10	09 18 510 7813 58U	09 18 510 6813 58U	09 18 510 5813 58U	3000 pieces			17,3	4 x 2,54 (=10,16)	3,8	13,1
	14	09 18 514 7813 58U	09 18 514 6813 58U	09 18 514 5813 58U	2500 pieces			22,4	6 x 2,54 (=15,24)	3,8	18,18
	16	09 18 516 7813 58U	09 18 516 6813 58U	09 18 516 5813 58U	2500 pieces			24,9	7 x 2,54 (=17,78)	3,8	20,72
	20	09 18 520 7813 58U	09 18 520 6813 58U	09 18 520 5813 58U	2000 pieces			30	9 x 2,54 (=22,86)	3,8	25,8
	26	09 18 526 7813 58U	09 18 526 6813 58U	09 18 526 5813 58U	1500 pieces			37,6	12 x 2,54 (=30,48)	3,8	33,42
	30	09 18 530 7813 58U	09 18 530 6813 58U	09 18 530 5813 58U	2000 pieces			42,7	14 x 2,54 (=35,56)	3,8	38,56
	34	09 18 534 7813 58U	09 18 534 6813 58U	09 18 534 5813 58U	1000 pieces			47,8	16 x 2,54 (=40,64)	3,8	43,58
	40	09 18 540 7813 58U	09 18 540 6813 58U	09 18 540 5813 58U	1000 pieces			55,4	19 x 2,54 (=48,26)	3,8	51,2
	E	06	09 18 506 7813 58U	09 18 506 6813 58U	09 18 506 5813 58U			grey	bulk packaging	3000 pieces	12,2
10		09 18 510 7813 58U	09 18 510 6813 58U	09 18 510 5813 58U	3000 pieces	17,3	4 x 2,54 (=10,16)			3,8	13,1
14		09 18 514 7813 58U	09 18 514 6813 58U	09 18 514 5813 58U	2500 pieces	22,4	6 x 2,54 (=15,24)			3,8	18,18
16		09 18 516 7813 58U	09 18 516 6813 58U	09 18 516 5813 58U	2500 pieces	24,9	7 x 2,54 (=17,78)			3,8	20,72
20		09 18 520 7813 58U	09 18 520 6813 58U	09 18 520 5813 58U	2000 pieces	30	9 x 2,54 (=22,86)			3,8	25,8
26		09 18 526 7813 58U	09 18 526 6813 58U	09 18 526 5813 58U	1500 pieces	37,6	12 x 2,54 (=30,48)			3,8	33,42
30		09 18 530 7813 58U	09 18 530 6813 58U	09 18 530 5813 58U	2000 pieces	42,7	14 x 2,54 (=35,56)			3,8	38,56
34		09 18 534 7813 58U	09 18 534 6813 58U	09 18 534 5813 58U	1000 pieces	47,8	16 x 2,54 (=40,64)			3,8	43,58
40		09 18 540 7813 58U	09 18 540 6813 58U	09 18 540 5813 58U	1000 pieces	55,4	19 x 2,54 (=48,26)			3,8	51,2
F		06	09 18 506 7813 58U	09 18 506 6813 58U	09 18 506 5813 58U	grey	bulk packaging			3000 pieces	12,2
	10	09 18 510 7813 58U	09 18 510 6813 58U	09 18 510 5813 58U	3000 pieces			17,3	4 x 2,54 (=10,16)	3,8	13,1
	14	09 18 514 7813 58U	09 18 514 6813 58U	09 18 514 5813 58U	2500 pieces			22,4	6 x 2,54 (=15,24)	3,8	18,18
	16	09 18 516 7813 58U	09 18 516 6813 58U	09 18 516 5813 58U	2500 pieces			24,9	7 x 2,54 (=17,78)	3,8	20,72
	20	09 18 520 7813 58U	09 18 520 6813 58U	09 18 520 5813 58U	2000 pieces			30	9 x 2,54 (=22,86)	3,8	25,8
	26	09 18 526 7813 58U	09 18 526 6813 58U	09 18 526 5813 58U	1500 pieces			37,6	12 x 2,54 (=30,48)	3,8	33,42
	30	09 18 530 7813 58U	09 18 530 6813 58U	09 18 530 5813 58U	2000 pieces			42,7	14 x 2,54 (=35,56)	3,8	38,56
	34	09 18 534 7813 58U	09 18 534 6813 58U	09 18 534 5813 58U	1000 pieces			47,8	16 x 2,54 (=40,64)	3,8	43,58
	40	09 18 540 7813 58U	09 18 540 6813 58U	09 18 540 5813 58U	1000 pieces			55,4	19 x 2,54 (=48,26)	3,8	51,2

	All rights reserved	Created by	Inspected by	Standardisation	Date	State	
	Department EC PD - DE	STORCK	LEHNERT	HOFFMANN	2016-04-05	Final Release	
HARTING Electronics GmbH D-32339 Espelkamp		Title SEK 18 female conn with open end cover strain relief				Doc-Key / ECM-Nr. 100662934/UGD/007/A 50000099698	
		Type	Number		Rev.	Page	
		TB	09185XXX813		A	2/2	