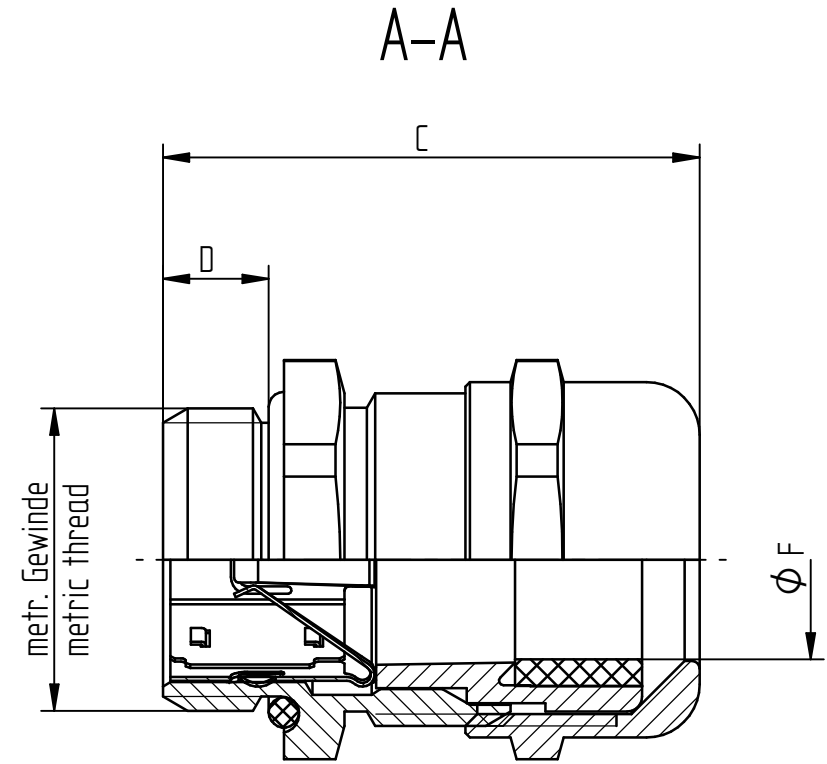
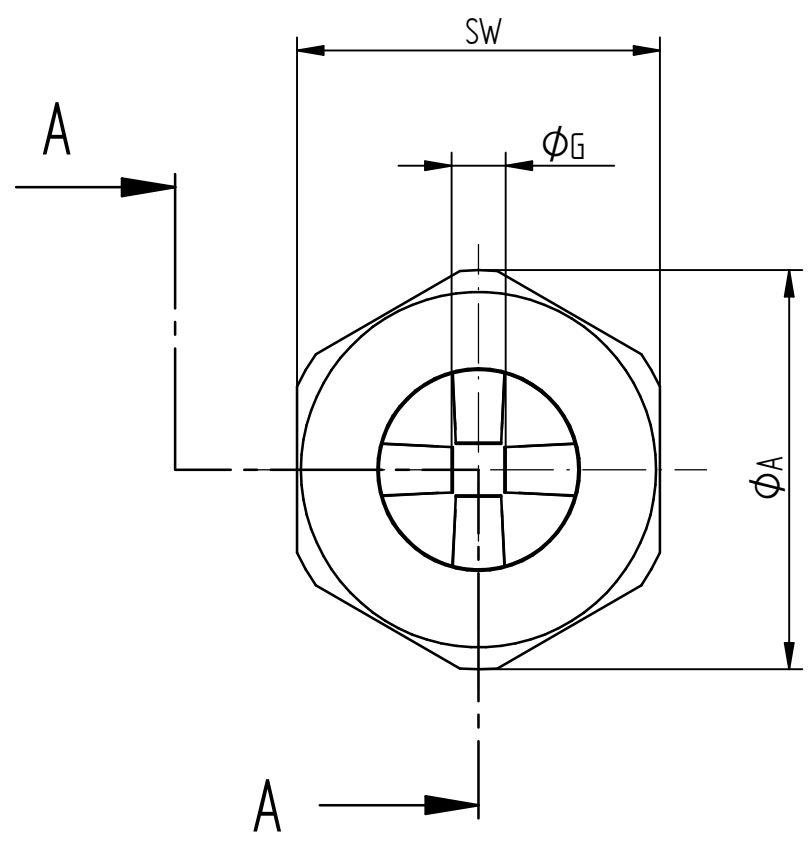
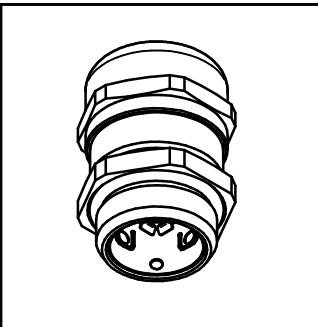


Copyrights according to DIN ISO 16016  
This drawing has to be changed by CAD only

Urheberschutz nach DIN ISO 16016  
Diese Zeichnung darf nur mittels CAD geändert werden.



Gewinde Thread	SW	Ø A Eckmaß Width Across corner	C max.	D	Klemmbereich Clamping Range		O- Dichtring Seal	Artikelnummer Part No.	
					(ØF)	(ØG)		Messing Brass	Messing Bleifrei Lead free Brass
M12x1,5	16	17,6	26,5	6,5	3,5-7	1	9x2	53112610	53112610LF
M16x1,5	20	22	33	7	4,5-10	4	13x2	53112620	53112620LF
M20x1,5	24	26,4	37	8	7-13	5	17x2	53112630	53112630LF
M25x1,5	29	31,9	38,5	8	9-17	7,5	22x2	53112640	53112640LF
M32x1,5	36	39,6	45,5	9	11-21	9	28x2	53112650	53112650LF
M40x1,5	45	49,5	48	9	19-28	15	36x2	53112660	53112660LF
M50x1,5	54	59	55,5	10	27-35	21	46x2	53112670	53112670LF

Technische Änderungen vorbehalten  
technical subject to change without notice

Toleranzen / tolerances:				Werkstoff / material:			Oberfläche / surface		Gewicht / weight:	Volumen / volume:	Farbe / color:
Bearb. edited	Datum / date 18.10.2010	Name / name M. Schmid	Geprüft checked	Datum / date 18.10.2010	Name / name D. Müller	Maßangaben in dimension units		mm			
Projektion / projection: 		Maßstab / scale: 2:1 (M20x1,5)		Benennung / name: <b>SKINTOP MS-SC-M DATEN UND MONTAGEBLATT</b> <b>SKINTOP MS-SC-M TECHNICAL DATA SHEET</b>							
01	510000001977	10.02.2020 MAAU1	30.07.2020 DAMU1					Zeichnungs-Nr. / drawing no. <b>DM53112610DE_EN</b>		Blatt sheet 1/1	Dok. Art doc. type LOM
Ind. vs	Änderungs-Nr. change number	Datum / date Bearb./edited Gepr./check.						Ersatz für / substitute for: <b>DM53112610DE_EN VS00</b>			