

Schroef kabelschoen Cu en Al

langsicht, voor laag en middenspanning

Schroefkabelschoen voor aluminium en koperen aders RM/SM/RE/SE, geschikt voor binnen en buiten eindsluitingen.



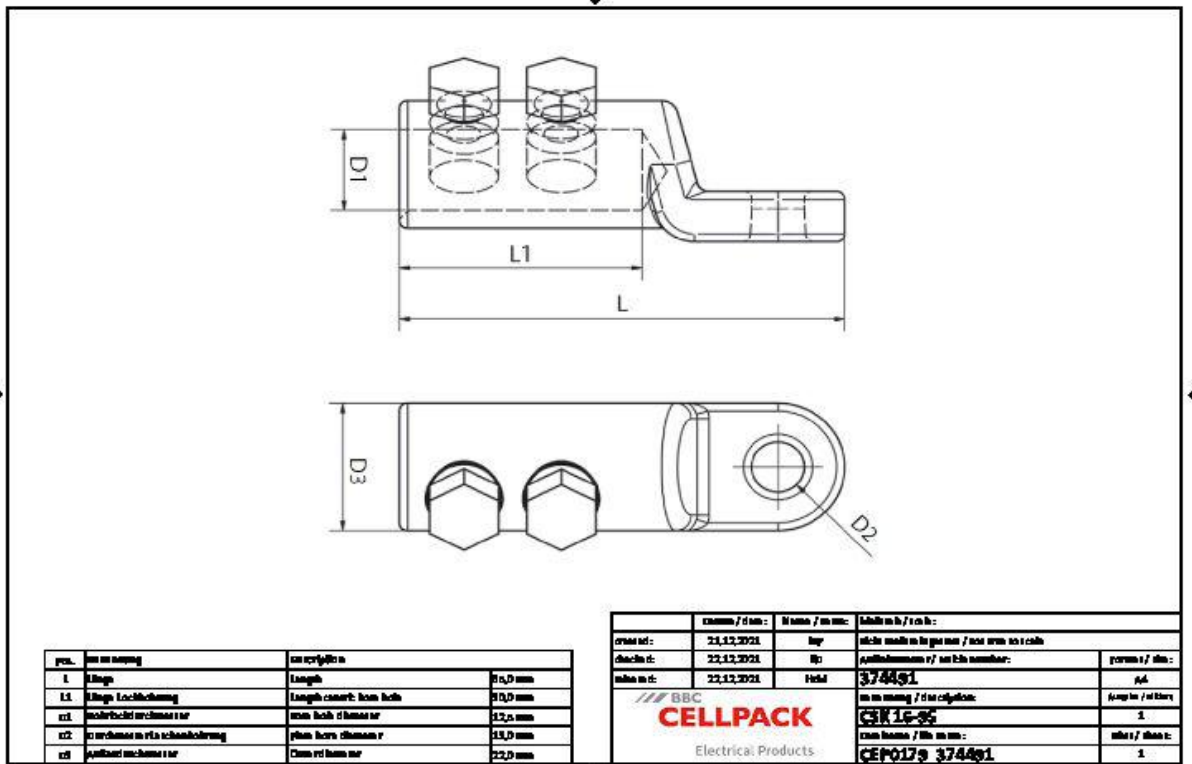
Produktbeschrijving

Artikelbeschrijving	CSK 16-95
Artikelnummer	374491
Notities	Voor het installeren wordt de Cellpack tegenhouder aanbevolen (zie accessoires). Toepassing volgens AWG, ISWG en BWG op aanvraag.

Toepassing

Voor het verbinden van aders van RM/ SM (klasse 2), RE/SE (klasse 1) volgens DIN EN/IEC 60228 (VDE 0295)

Technische gegevens



Artikelbeschrijving	CSK 16-95
Artikelnummer	374491
Testrapporten	IEC 61238-1
Materialen	Aluminium, vertint
Lengte L	65 mm
Lengte L1	30 mm
Diameter D1	12.5 mm
Diameter D2	13 mm
Diameter D3	22 mm
Number of bolts	1 Stuks

Logistieke gegevens

Artikelbeschrijving	CSK 16-95
Artikelnummer	374491
Levering	Schroefkabelschoen
	Montagehandleiding
Land van oorsprong	Duitsland
Douanetariefnummer	85369010
EAN/GTIN	4010311185354

Verpakkingsgegevens

Alternatieve maateenheid	Zak1	Karton
Basishoeveelheid	1	25
Basis maateenheid	Stuk	Stuk
Lengte (mm)	79	300
Breedte (mm)	73	150
Hoogte (mm)	27	95
Netto gewicht (kg)	0.04	1
Bruto gewicht (kg)	0.04	1.3