

CE-EN IEC 60598-1 IEC/TR 62778:2014 650°C IP20

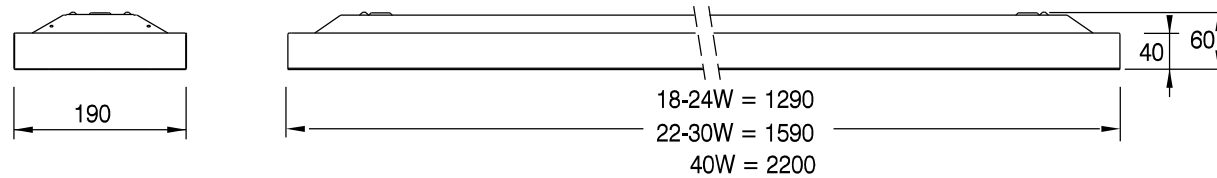
DRIVER/LED : SELV

IEC/EN 60598-2-22 *eme.3F-Filippi.com*

Cod.	3F Travetta LED OP	Kg
10731	3F Travetta LED 1x18W OP L1290	3.8
10734	3F Travetta LED 2x18W OP L1290	4.0
10732	3F Travetta LED 1x22W OP L1590	4.8
10735	3F Travetta LED 2x22W OP L1590	5.0
11494	3F Travetta LED 1x18W DALI OP L1290	3.8
11497	3F Travetta LED 2x18W DALI OP L1290	4.0
11495	3F Travetta LED 1x22W DALI OP L1590	4.8
11498	3F Travetta LED 2x22W DALI OP L1590	5.0
10775	3F Travetta LED 1x40W OP L2200	7.0
10777	3F Travetta LED 2x40W OP L2200	7.5
11511	3F Travetta LED 1x40W DALI OP L2200	7.0
11513	3F Travetta LED 2x40W DALI OP L2200	7.5

Cod.	3F Travetta LED LGS	Kg
11528	3F Travetta LED 1x24W LGS L1290	3.8
11530	3F Travetta LED 1x30W LGS L1590	4.8
11531	3F Travetta LED 2x18W LGS L1290	4.0
11533	3F Travetta LED 2x22W LGS L1590	5.0
11537	3F Travetta LED 1x24W DALI LGS L1290	3.8
11539	3F Travetta LED 1x30W DALI LGS L1590	4.8
11540	3F Travetta LED 2x18W DALI LGS L1290	4.0
11542	3F Travetta LED 2x22W DALI LGS L1590	5.0

This product contains a light source of energy efficiency class
< <https://www.3f-filippi.com/en/Search> >
Questo prodotto contiene una sorgente luminosa di classe di efficienza energetica
< <https://www.3f-filippi.com/it/Ricerca> >
Ce produit contient une source lumineuse de classe d'efficacité énergétique
< <https://www.3f-filippi.com/fr/Recherche> >
Dieses Produkt enthält eine Lichtquelle der Energieeffizienzklasse
< <https://www.3f-filippi.com/de/Suche> >
Este producto contiene una fuente de luz de clase de eficiencia energética
< <https://www.3f-filippi.com/es/Busqueda> >



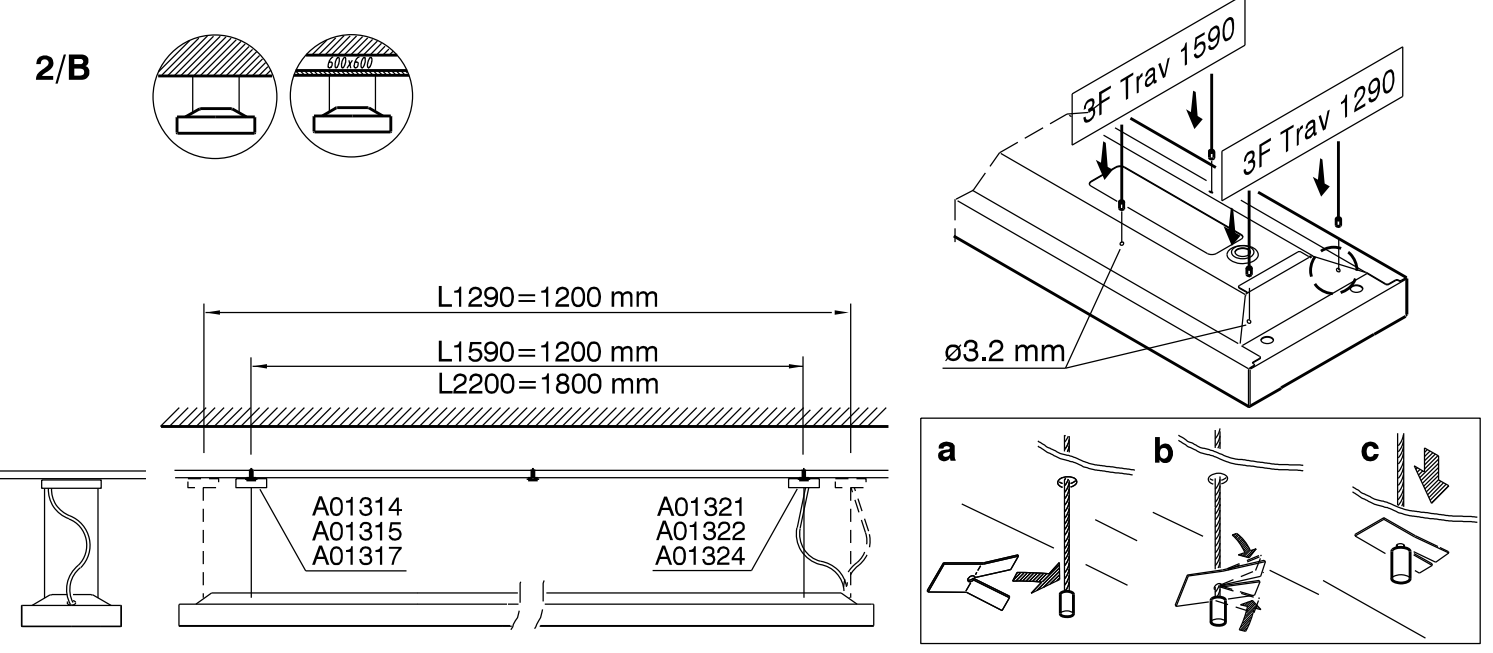
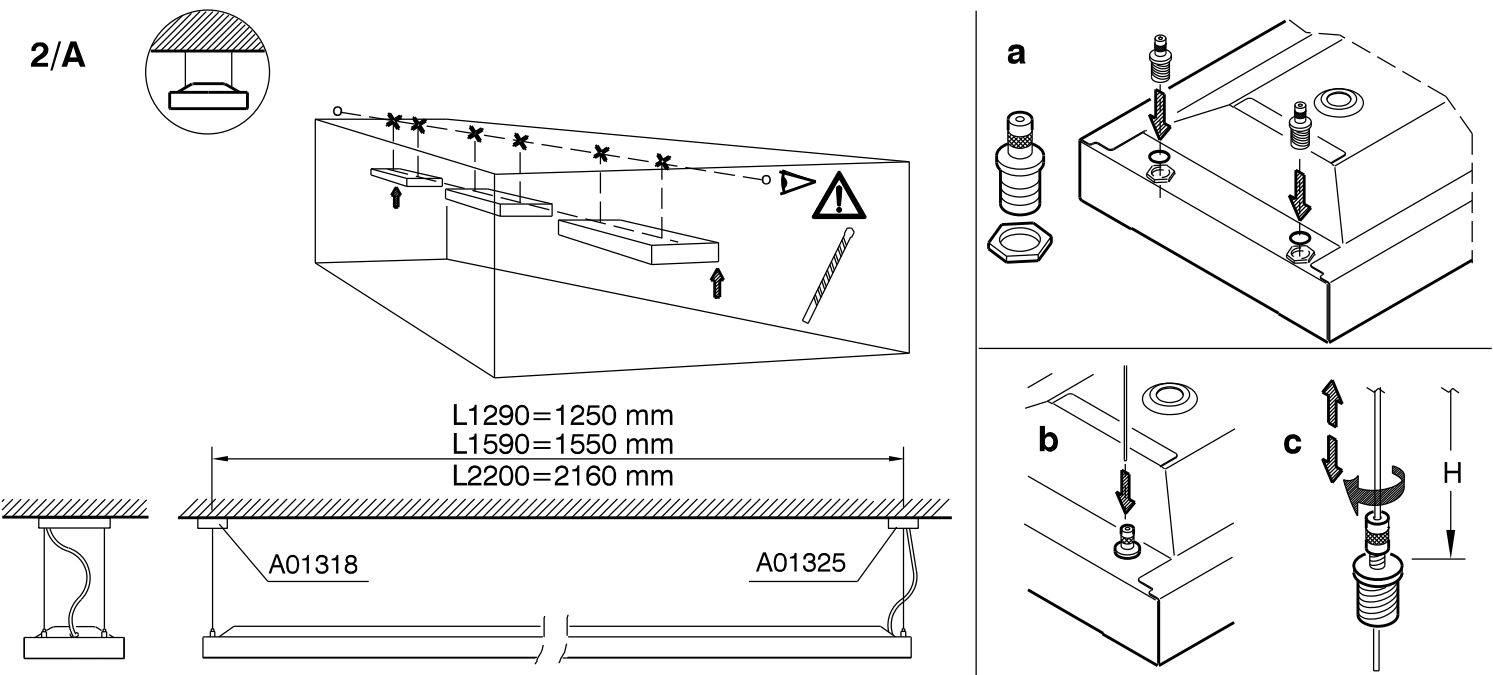
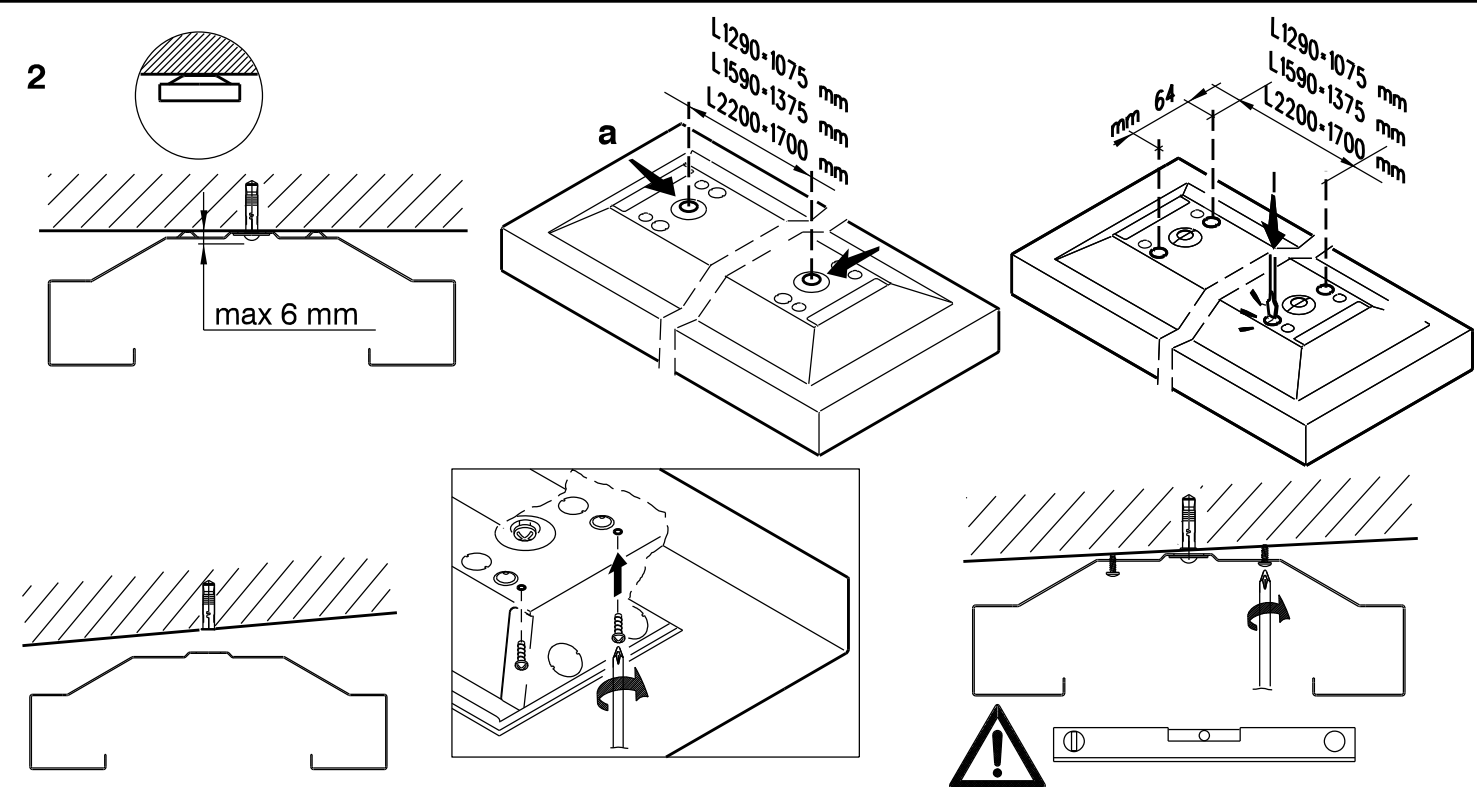
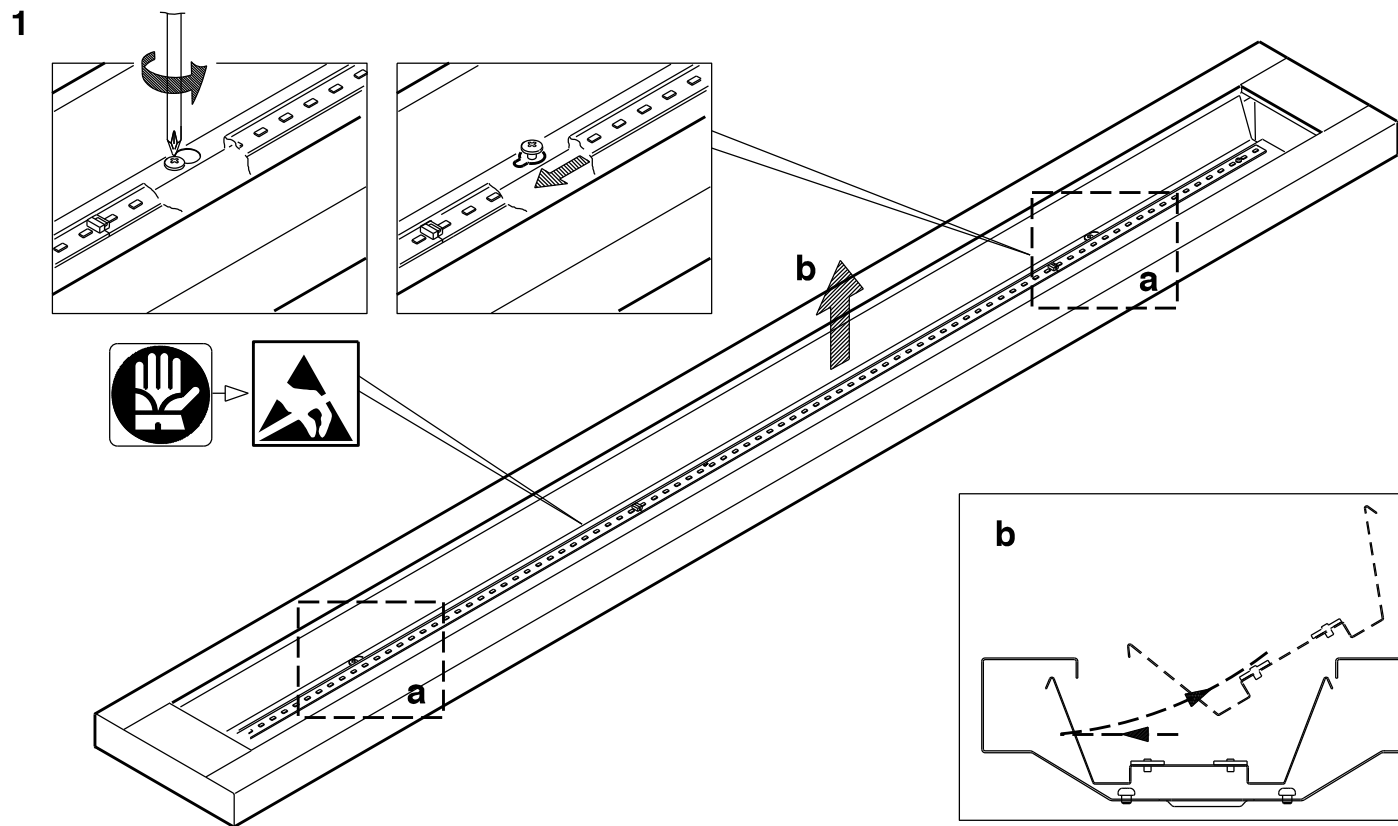
- ATTENZIONE : Non toccare i moduli Led - Maneggiare con cautela
Dispositivo sensibile alle scariche elettrostatiche - Usare guanti antistatici
Non esporre i moduli LED a polveri e/o sostanze chimicamente aggressive
quali Cloro, Zolfo, Ammoniaca, Oli Minerali, ecc.

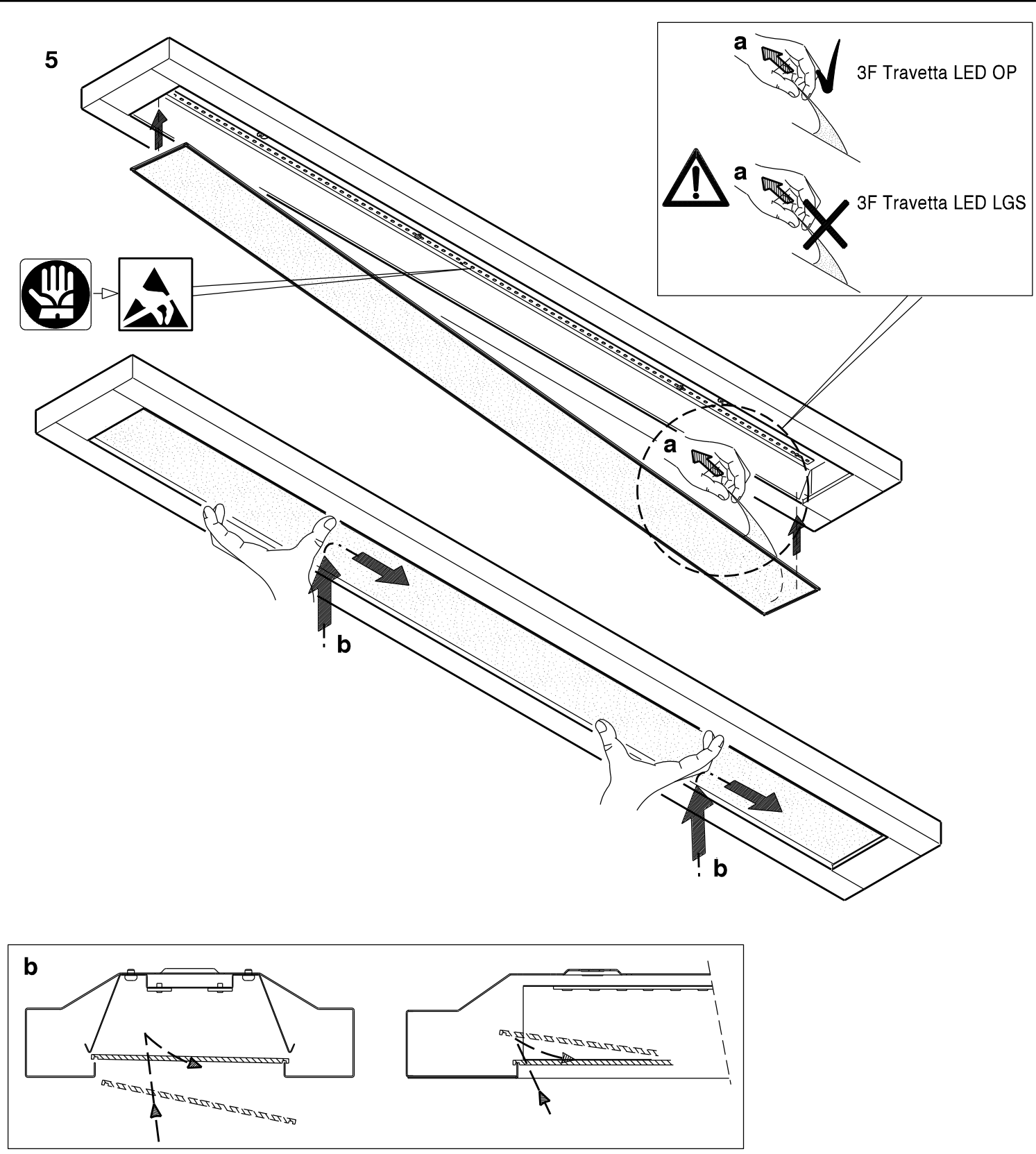
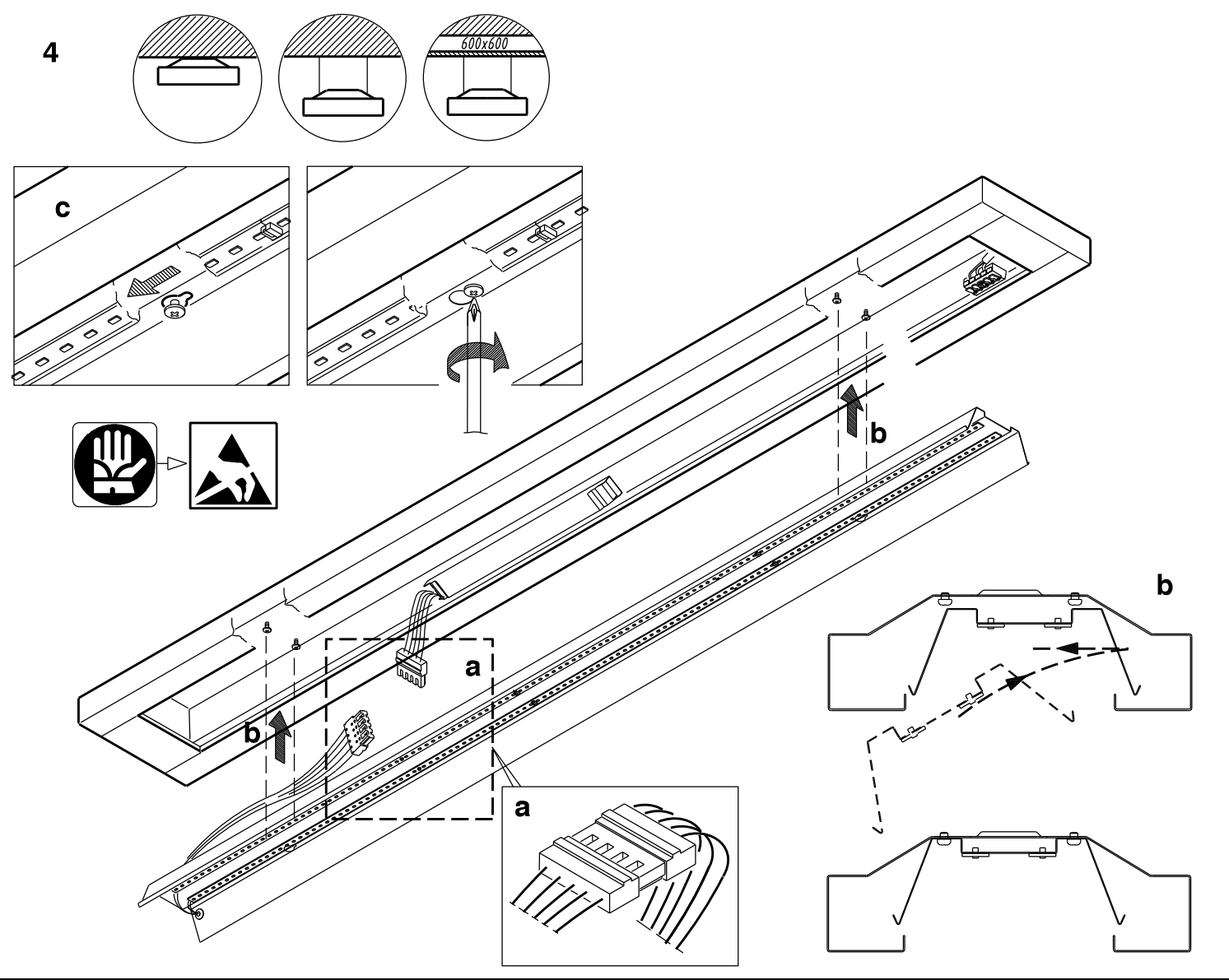
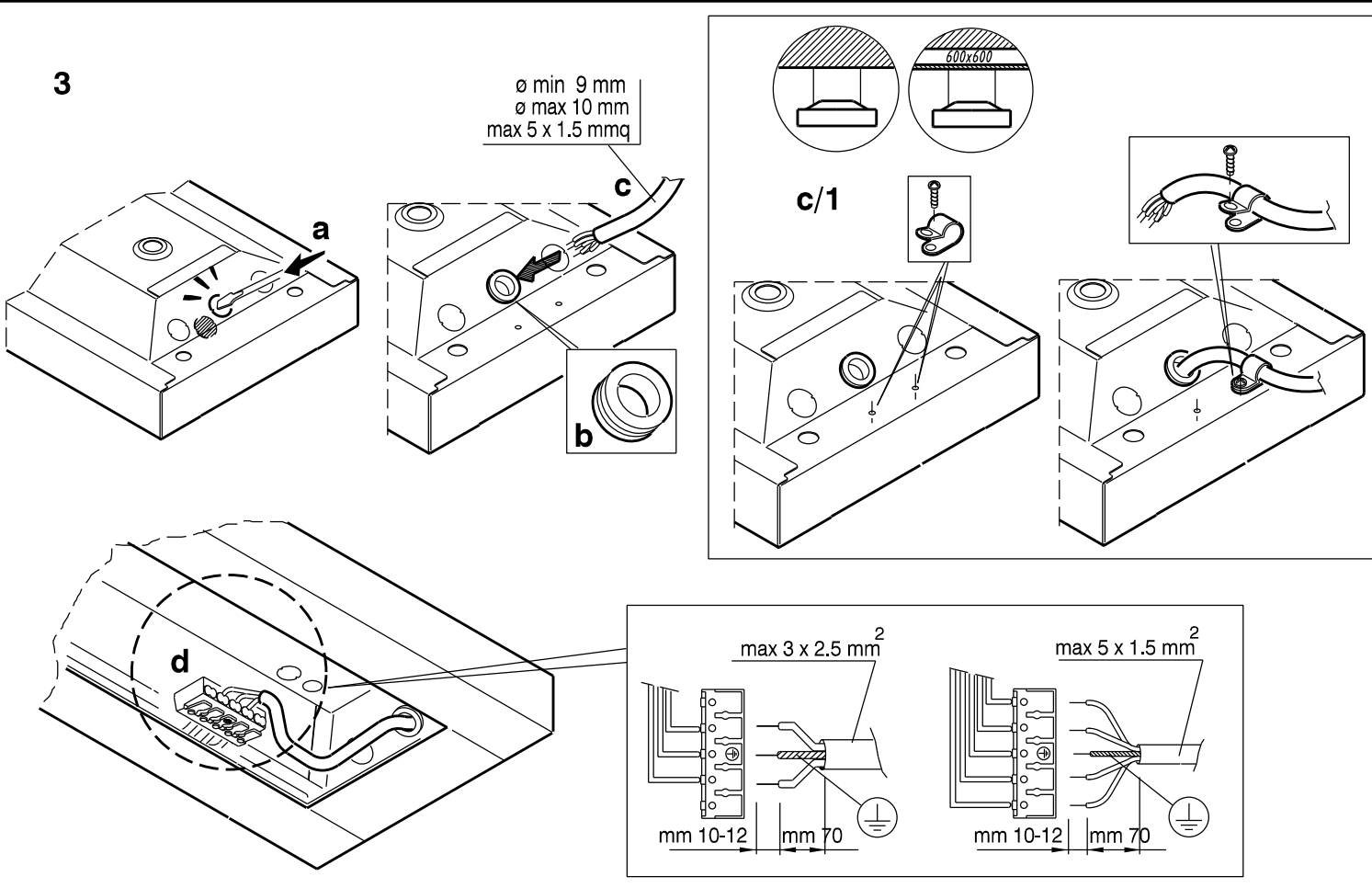
- ATTENTION : Ne touchez pas les modules Led - Manipuler avec précaution
Dispositif sensible aux décharges électrostatiques - Utiliser gants antistatiques
N'exposez pas les modules LED aux poussières et/ou aux produits chimiques
agressifs comme chlore, soufre, ammoniac, huiles minérales, etc.

- ATENCION : No toque los módulos Led - Tratar con cuidado
Dispositivo sensible a las descargas electrostáticas - Use guantes antiestáticos
No exponga los módulos LED a polvos y/o sustancias químicas agresivas
como cloro, azufre, amoníaco, aceites minerales, etc.

- ATTENTION : Do not touch the Led modules - Observe precautions for handling
Device sensitive to electrostatic discharge - Use antistatic gloves
Do not expose LED modules to dust and/or chemically aggressive substances
such as Chlorine, Sulphur, Ammonia, Mineral Oils, etc.

- ACHTUNG : LED-module nicht berühren - mit Vorsicht behandeln
Gerät empfindlich gegen elektrostatische Entladung - Verwenden Sie antistatische
Handschuhe
Setzen Sie die LED-Module keinen Staubpartikeln und/oder aggressiven
chemischen Substanzen wie Chlor, Schwefel, Ammoniak, Mineralölen usw. aus.





Sorgente luminosa (solo LED) sostituibile da un professionista
Replaceable (LED only) light source by a professional
Source lumineuse (LED uniquement) remplaçable par un professionnel
Fuente luminosa reemplazable (solo LED) por un profesional
Austauschbare (nur LED) Lichtquelle durch einen Fachmann

Alimentatore sostituibile da un professionista
Replaceable control gear by a professional
Boîtier de commande remplaçable par un professionnel
Equipo de control reemplazable por un profesional
Austauschbare Vorschaltgeräte durch einen Fachmann

L'apparecchio non deve essere smaltito come rifiuto urbano, mediante cassonetto, ma è soggetto a raccolta separata. Il mancato rispetto di questa norma è sanzionato dalla legge e potrebbe provocare potenzialmente effetti negativi sia per l'ambiente sia sulla salute umana.

L'appareil ne doit pas être éliminé comme ordures ménagères, dans la poubelle, mais il est sujet à collecte sélective. La non-observation de cette disposition est sanctionnée par la loi et peut provoquer en puissance effets négatifs soit pour l'ambiance soit pour la santé humaine.

La luminaria no debe ser desechada como residuo urbano, sino a través de un gestor de residuos, ya que es objeto de recogida selectiva. El incumplimiento de esta norma está sancionado por la ley y puede causar potencialmente daños tanto al medio ambiente como a la salud.

The luminaire must not be eliminated as urban waste, by means of refuse body, rather it is object of separate collection. The non-observance of this rule is sanctioned by the law and potentially could cause negative effects both on the environment and on human health.

Die Leuchte muss als Sondermüll entsorgt werden! Die Nichteinhaltung dieser Bestimmung kann strafrechtlich verfolgt werden. Ferner verursacht eine nicht gerechte Entsorgung negative Folgen für die Umwelt und die menschliche Gesundheit.

DECRETO LEGISLATIVO 14 marzo 2014, n. 49. Attuazione della direttiva 2012/19/UE (Revisione della Direttiva 2002/96/UE) e s.m.i.