

CE-EN IEC 60598-1 IEC/TR 62778:2014 (40W 650°C) 850°C

18-22-30W DRIVER/LED:SELV

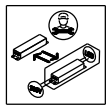
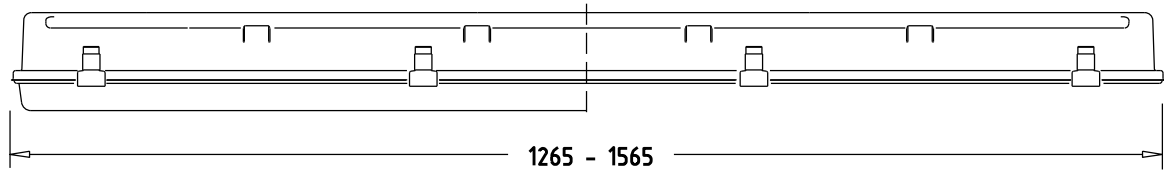
IEC/EN 60598-2-22 "eme.3F-Filippi.com"

cod.	art.
A5057	Kit LED i3F 75, A3F 90-92 - L 1265 - 2x18W +PC
A5027	Kit LED i3F 75, A3F 90, A3F 92 - L 1565 - 2x22W+PC
A5026	Kit LED i3F 75, A3F 90 - L 1565 - 2x30W+PC
A5013	Kit LED i3F 75, A3F 90, A3F 92 - L 1565 - 2x22W CONC+PC
A5215	Kit LED i3F 75, A3F 90 - L 1565 - L 2x40W AMPIO+PC
A5217	Kit LED i3F 75, A3F 90 - L 1565 - L 2x40W CONC+PC

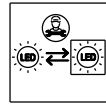
cod.	art.
A5148	Kit LED i3F 76, A3F 91, A3F 93 - L 1265 - 2x18W
A5118	Kit LED i3F 76, A3F 91, A3F 93 - L 1565 - 2x22W
A5117	Kit LED i3F 76, A3F 91 - L 1565 - 2x30W
A5104	Kit LED i3F 76, A3F 91, A3F 93 - L 1565 - 2x22W CONC
A5210	Kit LED i3F 76, A3F 91 - L 1565 - L 2x40W AMPIO
A5212	Kit LED i3F 76, A3F 91 - L 1565 - L 2x40W CONC

cod.	art.	960°C	IOJ	IK09
A5184	Vetro stampato per Beta 2x i3F 76 - L 1565			
A5185	Vetro stampato per Beta 2x i3F 76 - L 1265			

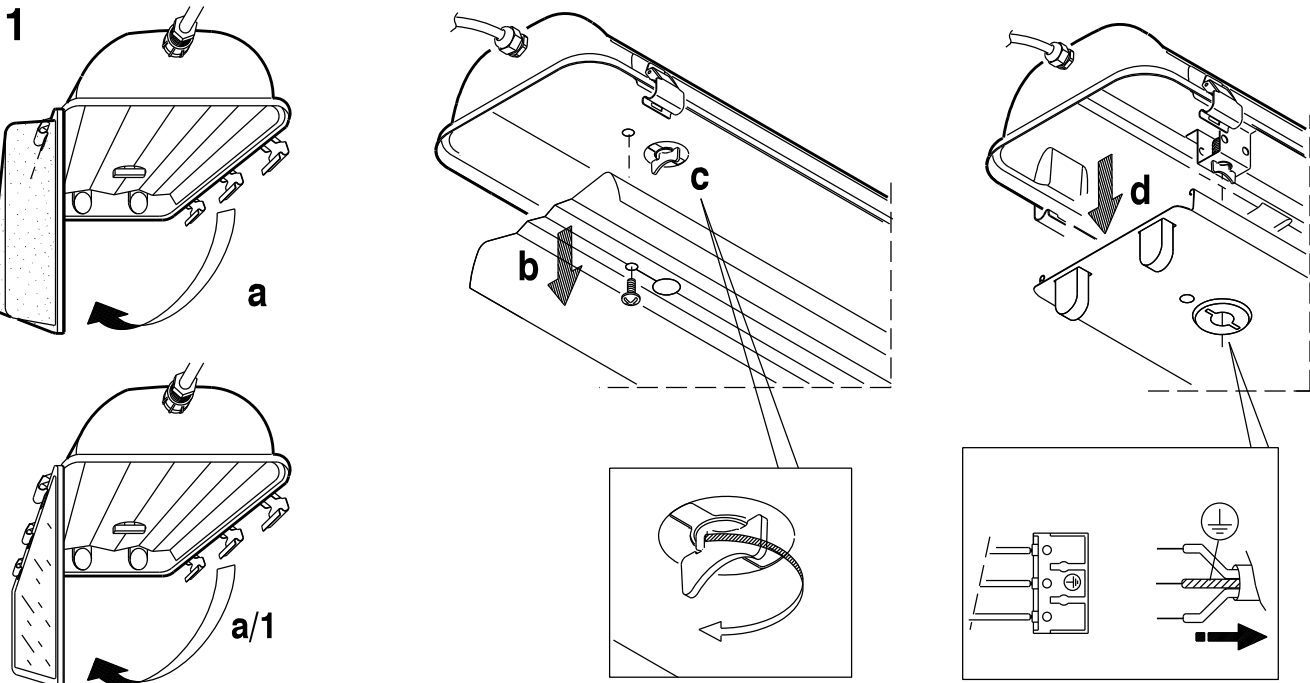
This product contains a light source of energy efficiency class < <https://www.3f-filippi.com/en/Search> >  
Questo prodotto contiene una sorgente luminosa di classe di efficienza energetica < <https://www.3f-filippi.com/it/Ricerca> >  
Ce produit contient une source lumineuse de classe d'efficacité énergétique < <https://www.3f-filippi.com/fr/Recherche> >  
Dieses Produkt enthält eine Lichtquelle der Energieeffizienzklasse < <https://www.3f-filippi.com/de/Suche> >  
Este producto contiene una fuente de luz de clase de eficiencia energética < <https://www.3f-filippi.com/es/Busqueda> >



Alimentatore sostituibile da un professionista  
Replaceable control gear by a professional  
Boîtier de commande remplaçable par un professionnel  
Equipo de control reemplazable por un profesional  
Austauschbare Vorschaltgeräte durch einen Fachmann



Sorgente luminosa (solo LED) sostituibile da un professionista  
Replaceable (LED only) light source by a professional  
Source lumineuse (LED uniquement) remplaçable par un professionnel  
Fuente luminosa reemplazable (solo LED) por un profesional  
Austauschbare (nur LED) Lichtquelle durch einen Fachmann



L'apparecchio non deve essere smaltito come rifiuto urbano, mediante cassonetto, ma e' soggetto a raccolta separata.  
Il mancato rispetto di questa norma e' sanzionato dalla legge e potrebbe provocare potenzialmente effetti negativi sia per l'ambiente sia sulla salute umana.

L'appareil ne doit pas être éliminé comme ordures ménagères, dans la poubelle, mais il est sujet à collecte sélective.  
La non-observation de cette disposition est sanctionnée par la loi et peut provoquer en puissance effets négatifs soit pour l'ambiance soit pour la santé humaine.

La luminaria no debe ser desechada como residuo urbano, sino a través de un gestor de residuos, ya que es objeto de recogida selectiva.  
El incumplimiento de esta norma está sancionado por la ley y puede causar potencialmente daños tanto al medio ambiente como a la salud.



The luminaire must not be eliminated as urban waste, by means of refuse body, rather it is object of separate collection.  
The non-observance of this rule is sanctioned by the law and potentially could cause negative effects both on the environment and on human health.

Die Leuchte muss als Sondermüll entsorgt werden!  
Die Nichteinhaltung dieser Bestimmung kann strafrechtlich verfolgt werden.  
Ferner verursacht eine nicht gerechte Entsorgung negative Folgen für die Umwelt und die menschliche Gesundheit.

DECRETO LEGISLATIVO 14 marzo 2014, n. 49. Attuazione della direttiva 2012/19/UE (Revisione della Direttiva 2002/96/UE) e s.m.i.



- ATTENZIONE : Non toccare i moduli Led - Maneggiare con cautela  
Dispositivo sensibile alle scariche elettrostatiche - Usare guanti antistatici  
Non esporre i moduli LED a polveri e/o sostanze chimicamente aggressive  
quali Cloro, Zolfo, Ammoniaca, Oli Minerali, ecc.

- ATTENTION : Ne touchez pas les modules Led - Manipuler avec précaution  
Dispositif sensible aux décharges électrostatiques - Utiliser gants antistatiques  
N'exposez pas les modules LED aux poussières et/ou aux produits chimiques  
agressifs comme chlore, soufre, ammoniac, huiles minérales, etc.

- ATENCION : No toque los módulos Led - Tratar con cuidado  
Dispositivo sensible a las descargas electrostáticas - Use guantes antiestáticos  
No exponga los módulos LED a polvos y/o sustancias químicamente agresivas  
como cloro, azufre, amoníaco, aceites minerales, etc.

- ATTENTION : Do not touch the Led modules - Observe precautions for handling  
Device sensitive to electrostatic discharge - Use antistatic gloves  
Do not expose LED modules to dust and/or chemically aggressive substances  
such as Chlorine, Sulphur, Ammonia, Mineral Oils, etc.

- ACHTUNG : LED-Module nicht berühren - mit Vorsicht behandeln  
Gerät empfindlich gegen elektrostatische Entladung - Verwenden Sie antistatische  
Handschuhe  
Setzen Sie die LED-Module keinen Staubpartikeln und/oder aggressiven  
chemischen Substanzen wie Chlor, Schwefel, Ammoniak, Mineralölen usw. aus.



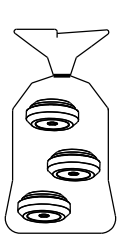
- **OBBLIGATORIO: SOSTITUIRE I PASSAFILI PRESENTI SUL CORPO CON QUELLI DATI IN DOTAZIONE NEL KIT RETROFIT -VEDI FIG. 2**

- **OBLIGATOIRE: REMPLACER LES PASSE-CÂBLES PRÉSENTS SUR LE CORPS PAR CEUX FOURNIS DANS LE KIT RETROFIT - VOIR IMAGE 2**

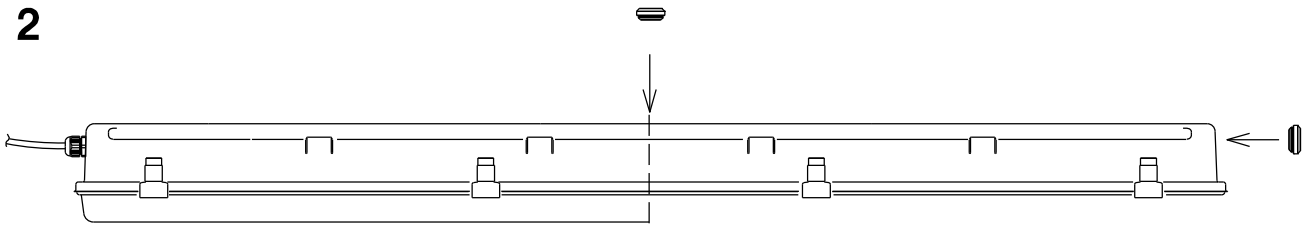
- **OBBLIGATORIO: SUBSTITUIR LOS SUJETACABLES EN EL CUERPO POR AQUELLOS DADOS EN DOTACION EN EL KIT RETROFIT - VER FIG. 2**

- **MANDATORY: REPLACE THE GROMMETS ON THE HOUSING WITH THOSE SUPPLIED AS STANDARD IN THE RETROFIT KIT SEE PICTURE 2**

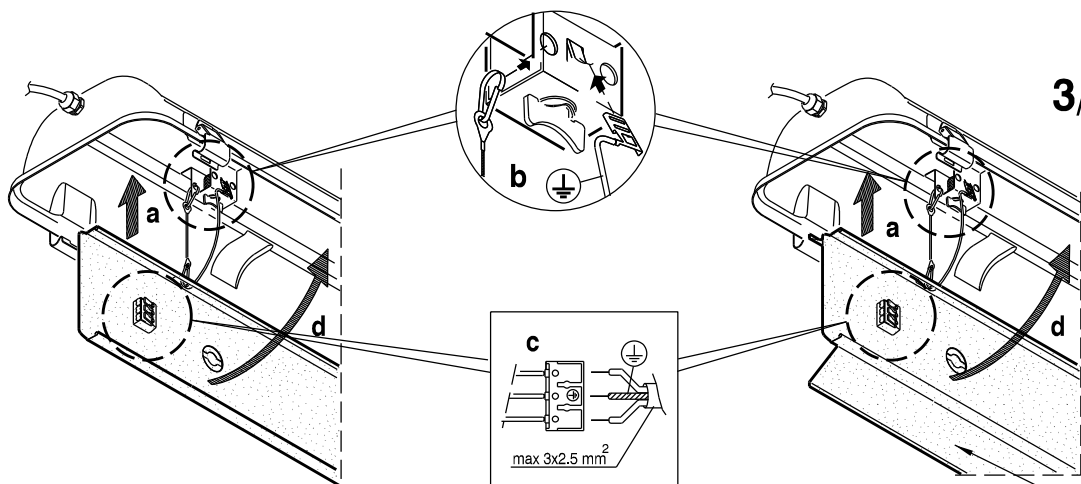
- **ZWINGEND ERFORDERLICH: ERSETZEN SIE DIE KABELFÜHRUNGEN AM GEHÄUSE DURCH DIE IM RETROFIT-KIT MITGELIEFERTEN - SIEHE ABB. 2**



2



3



3/A

Kit LED  
2x22W CONC

Kit LED

Kit LED AMPIO  
Kit LED CONC

