

03 CE EN IEC 60598-1 IEC/TR 62778: 2014 IP40

IEC/EN 60598-2-22 "eme.3F-Filippi.com"

3F Linux D/DR ...: DRIVER /LED: SELV

3F Linux L :
Attenzione rischio scossa elettrica !
Caution electric shock risk !
Attention risque de choc électrique !
Achtung Stromschlaggefahr !

3F Linux L Ampio L1778	650°C IK06	2.7
3F Linux L UGR L1778	650°C IK06	2.7
3F Linux L BAT L1778	650°C IK06	2.7
3F Linux L CONC L1778	650°C IK06	2.7
3F Linux D L1778	850°C 6.5J IK08	3.0
3F Linux DR UGR L1778	850°C 6.5J IK08	3.0

3F Linux DR L1778	850°C 6.5J IK08	3.0
3F Linux L Medio L1778	650°C IK06	2.7
3F Linux L AS L1778	650°C IK06	2.7
3F Linux L BAT WD L1778	650°C IK06	2.7
3F Linux L IPERCONC L1778	650°C IK06	2.7
3F Linux DR AS L1778	850°C 6.5J IK08	3.0
3F Linux TK L1778	CE - EN 60598-1	2.8
3F Linux DT UGR L1778	850°C 6.5J IK08	3.4



AVVERTENZE

L'apparecchio puo' essere aperto solo con attrezzi speciali da un elettricista qualificato. Non eseguire la manutenzione dell'apparecchio quando e' collegato alla tensione di rete; questo include tassativamente di scollegare il cavo. Non toccare i componenti LED e utilizzare protezioni ESD per evitare danni da scariche elettrostatiche "ai componenti ESD sensibili" durante l'installazione e la manutenzione.

La sorgente luminosa contenuta in questo apparecchio deve essere sostituita solo dal costruttore o dal suo servizio di assistenza o da personale qualificato. Le norme nazionali di installazione devono essere rispettate. Prima di qualsiasi intervento sull'apparecchio disinserire la rete di alimentazione.

WARNINGS

The luminaire can only be opened with special tools by a qualified electrician. Do not service the system when the mains voltage is connected; this includes peremptorily disconnecting the cable. Do not touch the LED components and use ESD protection to prevent damage from Electrostatic Discharge "ESD sensitive components" during installation and maintenance.

The light source contained in this luminaire shall only be replaced by the manufacturer or his service agent or similar qualified person. National installation regulations must be observed. Before any work on the appliance, it must be disconnected from mains.

RECOMMANDATIONS

Le luminaire peut être ouvert seulement avec des outils spéciaux par un électricien qualifié. Ne jamais intervenir sur le système lorsque la tension d'alimentation est branché, aussi impérativement pour débrancher la câble d'alimentation. Ne pas toucher les composants LED et utiliser une protection ESD pour prévenir les dommages de décharge électrostatique "composants sensibles aux ESD" lors de l'installation et de la maintenance.

La source lumineuse contenue dans ce luminaire ne doit être remplacée que par le fabricant ou par son agent de service ou par une personne également qualifiée. Les règles nationales d'installation doivent être respectées. Avant toute intervention sur l'appareil, il doit être débranché de son alimentation.

ATENCIÓN

Estas Luminarias solo se pueden abrir con herramientas especiales y por un personal cualificado. No realice la manipulación del sistema mientras esté conectado a la red, incluso obligatoriamente la desconexión del cable. Durante las instalación y el mantenimiento No toque los componentes.

LED y use protección especial ESD para evitar descargas electroestáticas de los componentes sensibles a descargas electroestáticas.

La fuente de iluminación contenida en esta luminaria solo debe ser reemplazada por el fabricante o por su agente igualmente calificada. Se deben respetar las normas nacionales de instalación. Antes de realizar cualquier trabajo en el aparato, debe desconectarse de la red eléctrica.

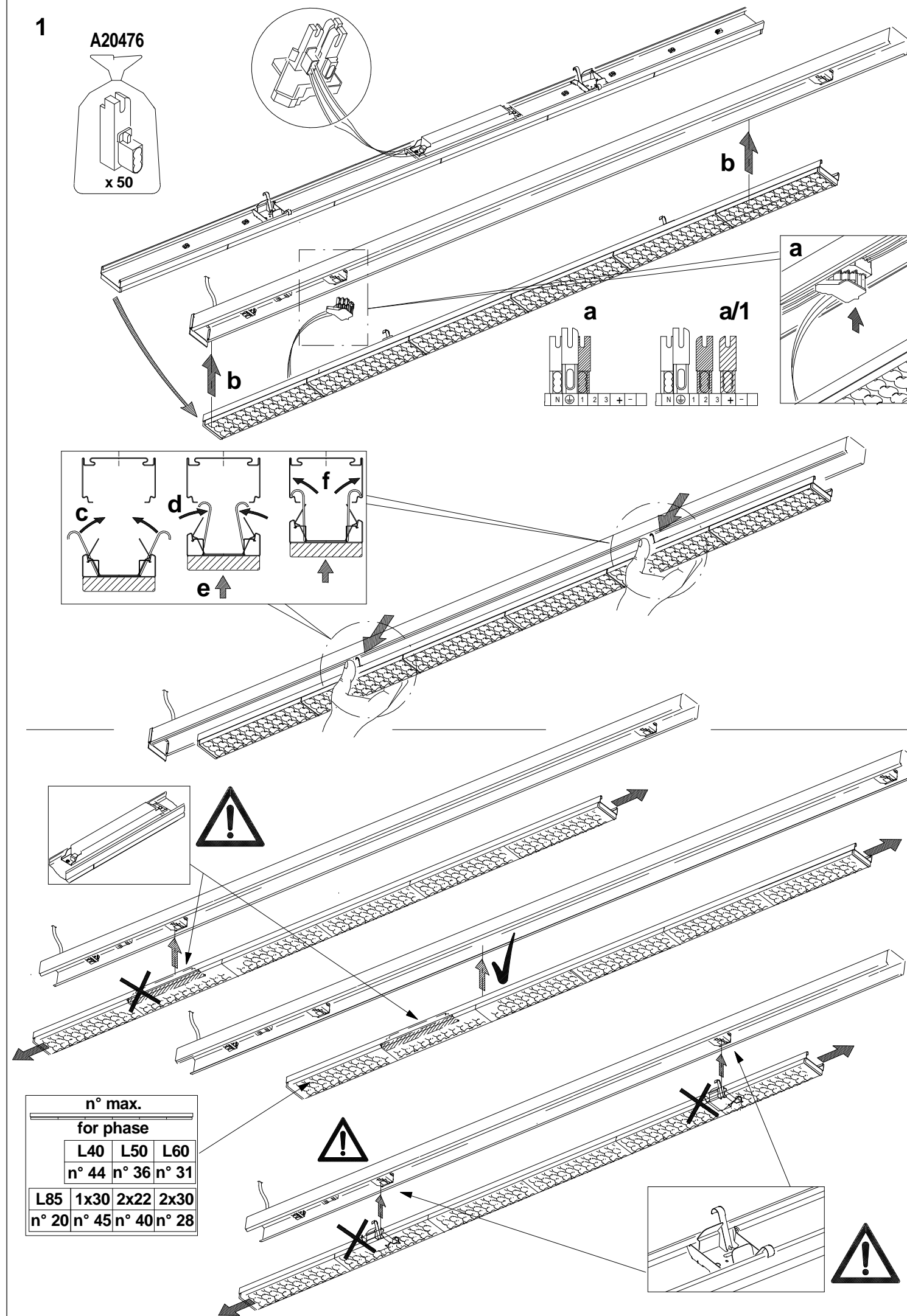
ACHTUNG!

Die Leuchten können nur mit einem Spezialwerkzeug durch einen Elektrofachmann geöffnet werden. Führen Sie keine Wartungsarbeiten unter Netzspannung durch, dies schliesst eine Netztrennung mechanisch/elektrisch der Leuchtenzuleitung ein. (VDE 0100) Berühren Sie nicht die LED-Komponenten während der Installation und Wartung. Benutzen Sie einen ESD-Schutz um eine Beschädigung durch elektrostatische Entladung zu verhindern. Die in dieser Leuchte enthaltene Lichtquelle darf nur vom Hersteller oder seinem Servicemitarbeiter oder einer ähnlich qualifizierten Person ausgetauscht werden. Die nationalen Installationsvorschriften sind zu beachten. Vor jeder Arbeit an der Leuchte ist diese vom Netz zu trennen.

1

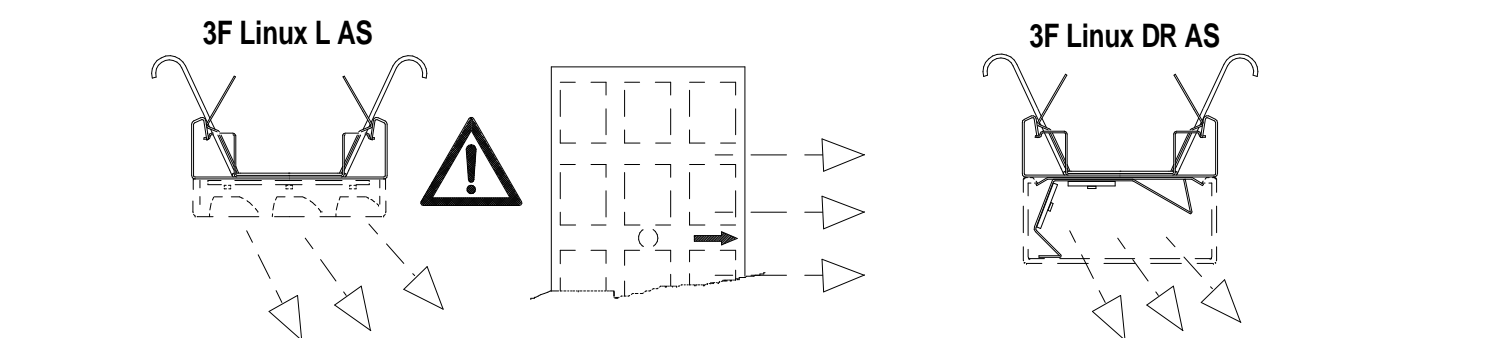
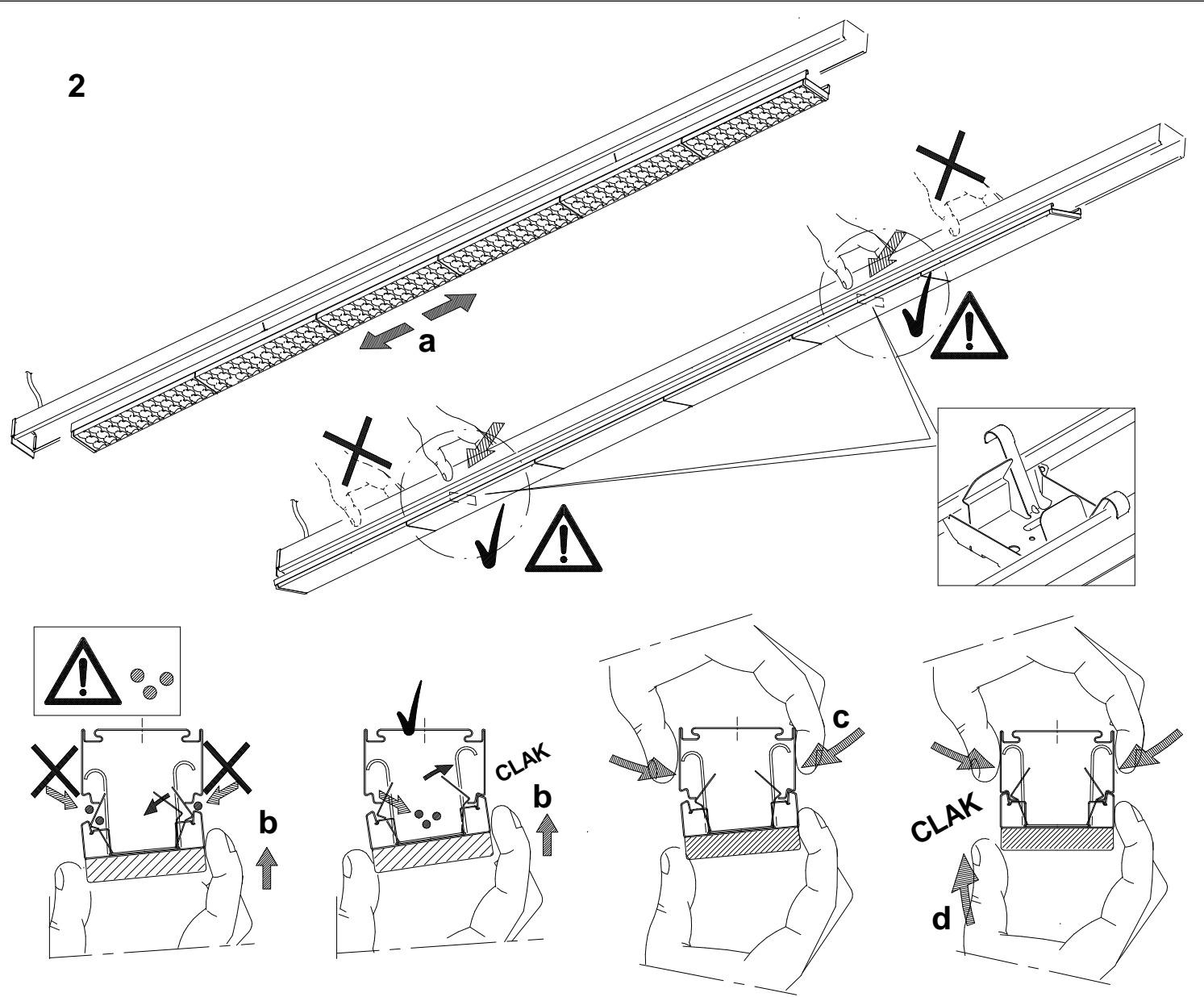
A20476

x 50

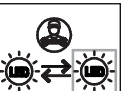
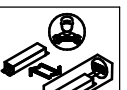


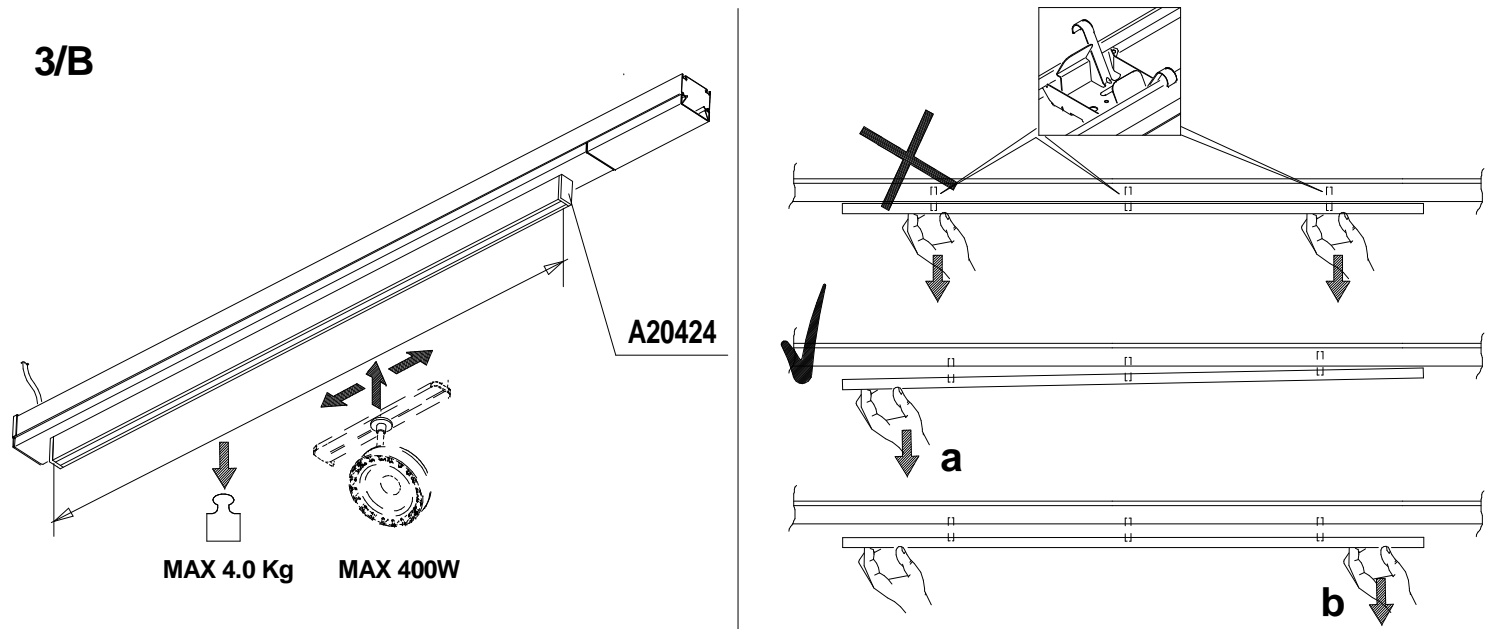
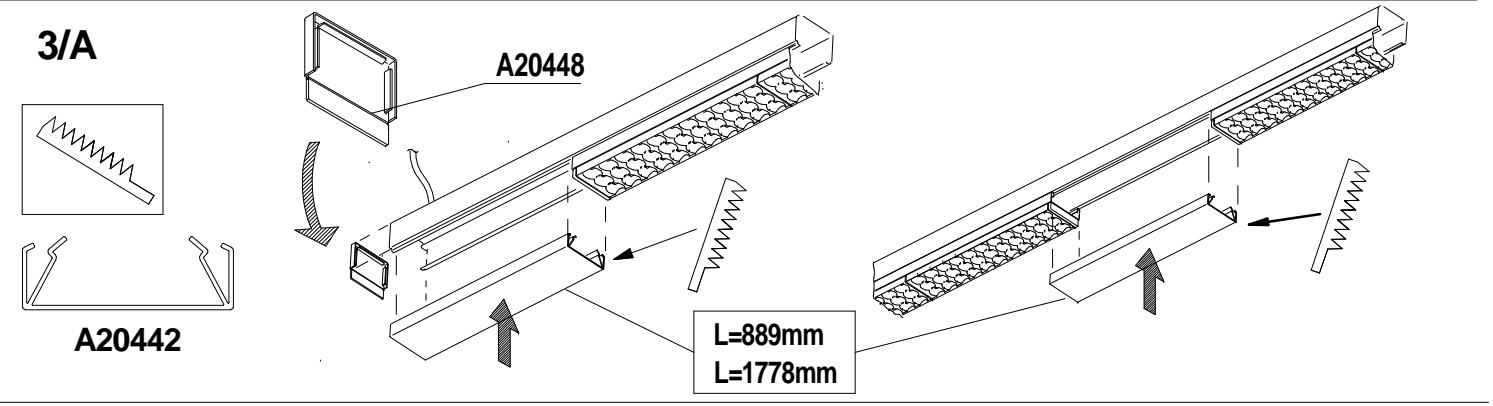
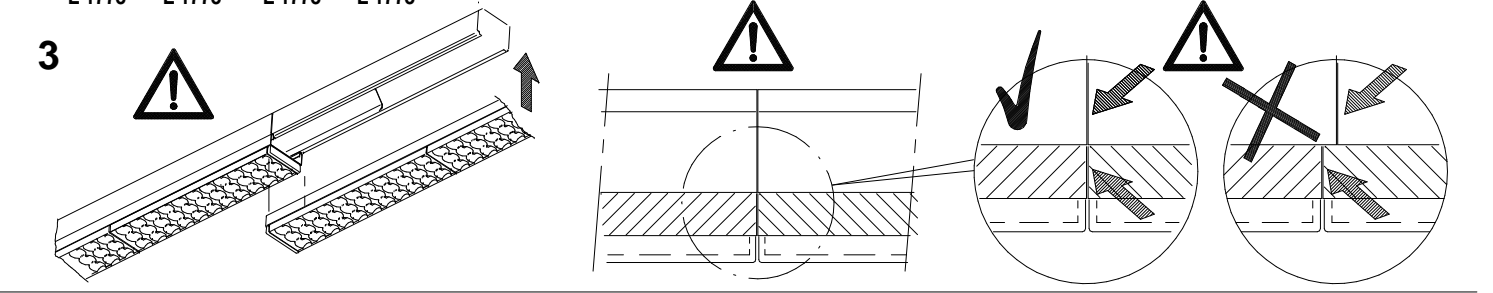
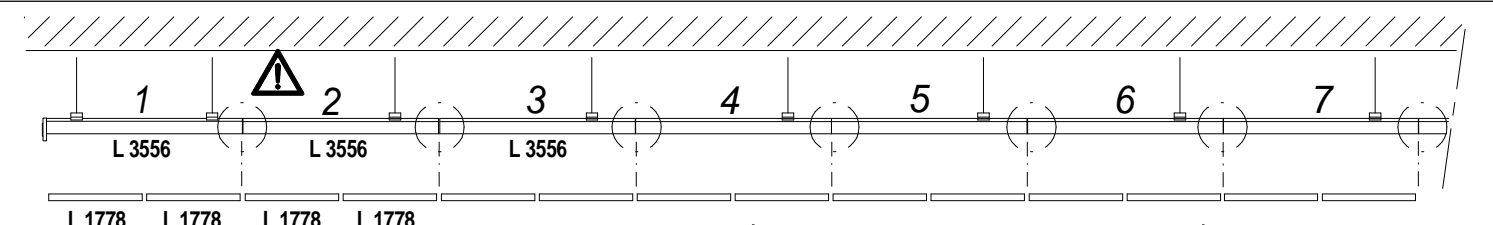
05/23


IMIF000413



This product contains a light source of energy efficiency class < <https://www.3f-filippi.com/en/Search> >
 Questo prodotto contiene una sorgente luminosa di classe di efficienza energetica < <https://www.3f-filippi.com/it/Ricerca> >
 Ce produit contient une source lumineuse de classe d'efficacité énergétique < <https://www.3f-filippi.com/fr/Recherche> >
 Dieses Produkt enthält eine Lichtquelle der Energieeffizienzklasse < <https://www.3f-filippi.com/de/Suche> >
 Este producto contiene una fuente de luz de clase de eficiencia energética < <https://www.3f-filippi.com/es/Busqueda> >

-  **Sorgente luminosa (solo LED) sostituibile da un professionista**
 Replaceable (LED only) light source by a professional
 Source lumineuse (LED uniquement) remplaçable par un professionnel
 Fuente luminosa reemplazable (solo LED) por un profesional
 Austauschbare (nur LED) Lichtquelle durch einen Fachmann
-  **Alimentatore sostituibile da un professionista**
 Replaceable control gear by a professional
 Boîtier de commande remplaçable par un professionnel
 Equipo de control reemplazable por un profesional
 Austauschbare Vorschaltgeräte durch einen Fachmann



 - **ATTENZIONE** : Non toccare i moduli Led - Maneggiare con cautela
 Dispositivo sensibile alle scariche elettrostatiche - Usare guanti antistatici
 Non esporre i moduli LED a polveri e/o sostanze chimicamente aggressive
 quali Cloro, Zolfo, Ammoniaca, Oli Minerali, ecc.

- **ATTENTION** : Do not touch the Led modules - Observe precautions for handling
 Device sensitive to electrostatic discharge - Use antistatic gloves
 Do not expose LED modules to dust and/or chemically aggressive substances
 such as Chlorine, Sulphur, Ammonia, Mineral Oils, etc.

- **ATTENTION** : Ne touchez pas les modules Led - Manipuler avec précaution
 Dispositif sensible aux décharges électrostatiques - Utiliser gants antistatiques
 N'exposez pas les modules LED aux poussières et/ou aux produits chimiques
 agressifs comme chlore, soufre, ammoniac, huiles minérales, etc.

- **ATENCION** : No toque los módulos Led - Tratar con cuidado
 Dispositivo sensible a las descargas electrostáticas - Use guantes antiestáticos
 No exponga los módulos LED a polvos y/o sustancias químicas agresivas
 como cloro, azufre, amoníaco, aceites minerales, etc.

L'apparecchio non deve essere smaltito come rifiuto urbano, mediante cassonetto, ma è soggetto a raccolta separata.
 Il mancato rispetto di questa norma è sanzionato dalla legge e potrebbe provocare potenzialmente effetti negativi sia per l'ambiente sia sulla salute umana.

The luminaire must not be eliminated as urban waste, by means of refuse body, rather it is object of separate collection.
 The non-observance of this rule is sanctioned by the law and potentially could

L'appareil ne doit pas être éliminé comme ordures ménagères, dans la poubelle, mais il est sujet à collecte sélective.
 La non-observation de cette disposition est sanctionnée par la loi et peut provoquer

Die Leuchte muss als Sondermüll entsorgt werden!
 Die Nichteinhaltung dieser Bestimmung kann strafrechtlich verfolgt werden.
 Ferner verursacht eine nicht gerechte Entsorgung negative Folgen für die

La luminaria no debe ser desechada como residuo urbano, sino a través de un gestor de residuos, ya que es objeto de recogida selectiva.
 El incumplimiento de esta norma está sancionado por la ley y puede causar potencialmente daños tanto al medio ambiente como a la salud.

DECRETO LEGISLATIVO 14 marzo 2014, n. 49. Attuazione della direttiva 2012/19/UE (Revisione della Direttiva 2002/96/UE) e s.m.i.

- 3F Linux L(BAT, BAT WD, AMPIO, AS, MEDIO, UGR, CONC, IPERCONC)	400mA-2700,3000,4000K 400mA-6500K	RGO at 120 cm RGO at 135 cm
- 3F Linux D, DR, DR AS, DR UGR, DT UGR	700mA-2700,3000,4000K	RGO (at 20 cm)
- 3F Zeta D, DR, DR UGR, L, L AS, DT UGR	700mA-6500K	RGO (at 20 cm)