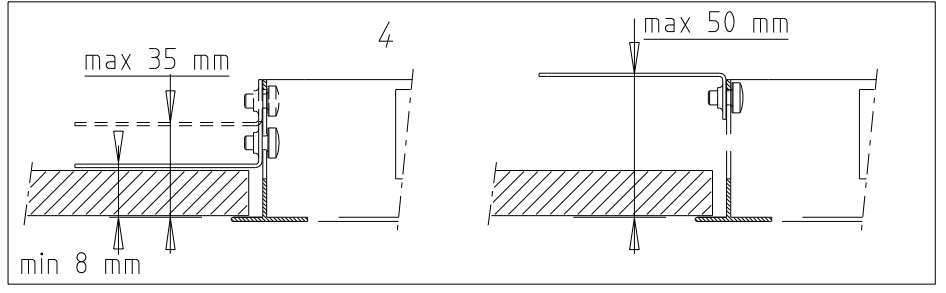
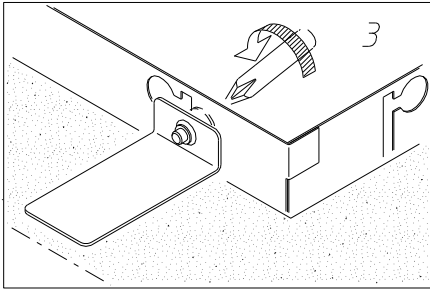
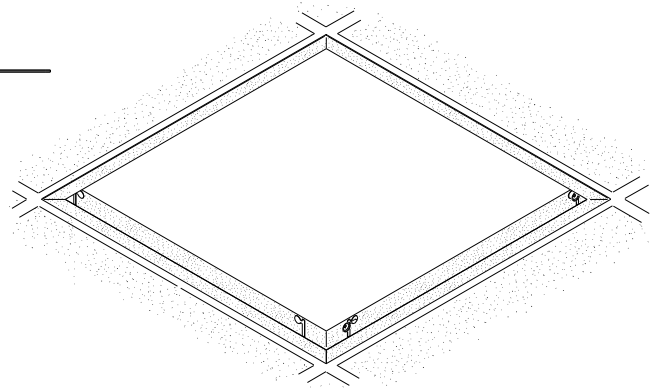
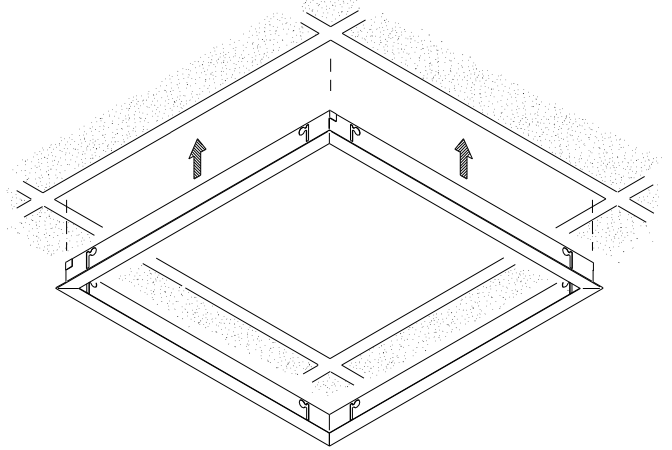
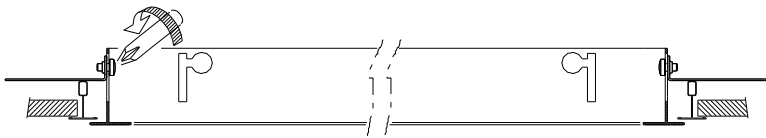
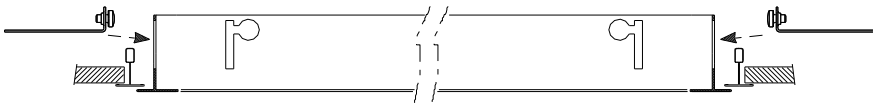
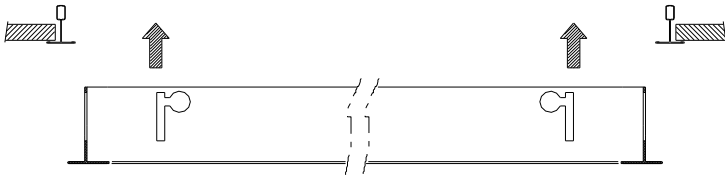
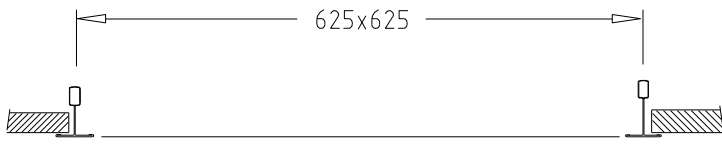


1



1/A



2

