



STARTER
EMERGENZA

IP65 6.5J

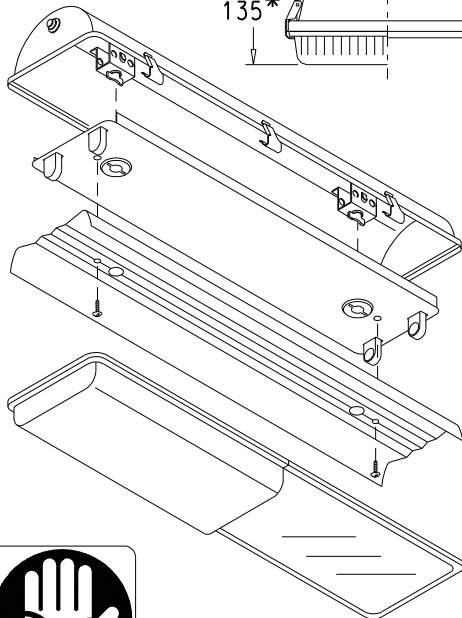
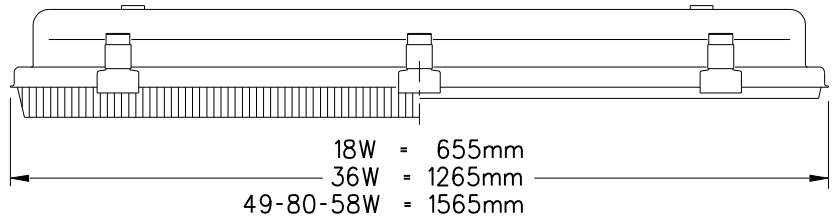
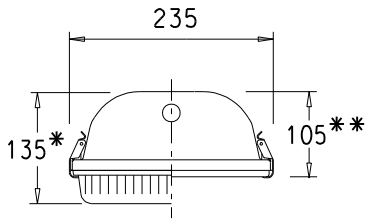


18W = 350mm

36W = 900mm

49-80-58W = 1200mm

* 18W=140
** 18W=110



36W
49W
58W
80W

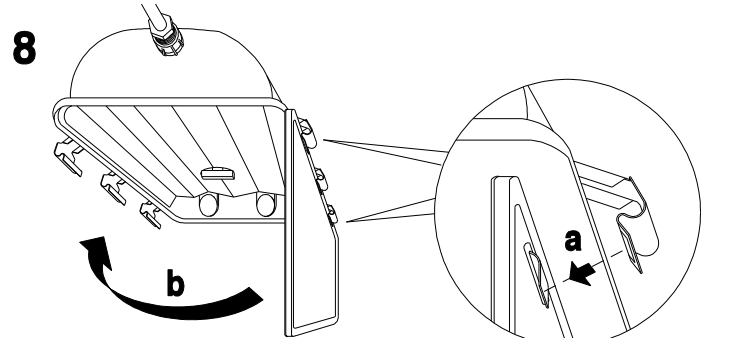
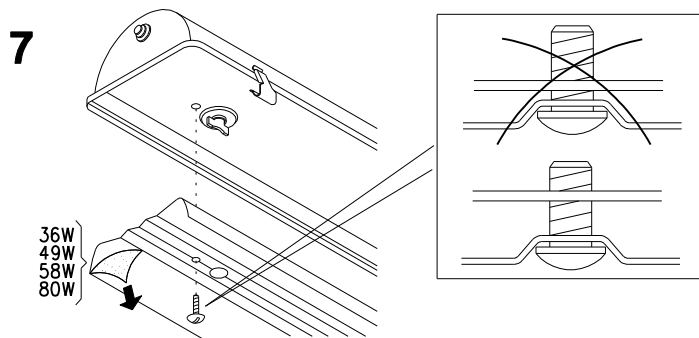
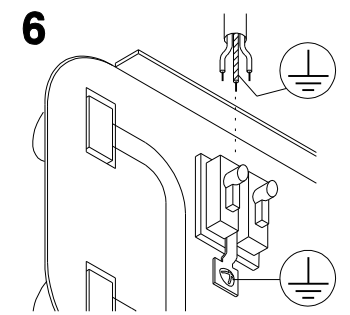
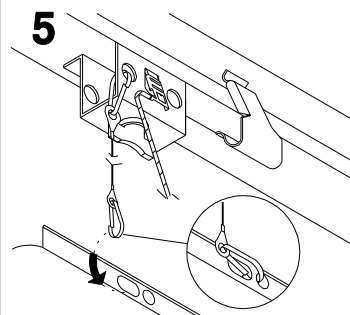
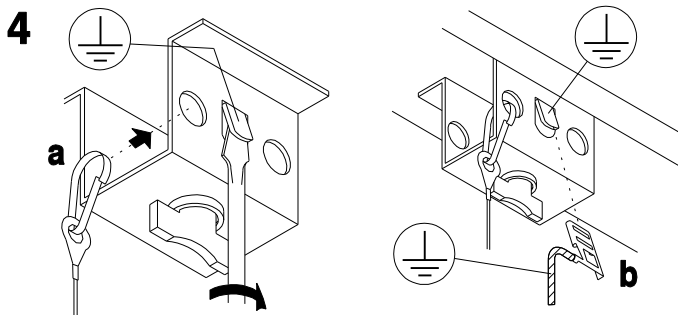
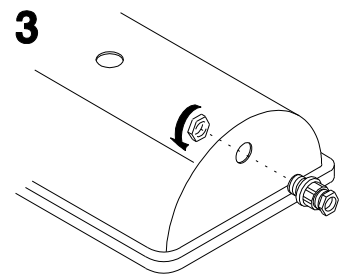
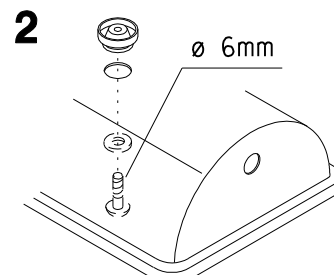
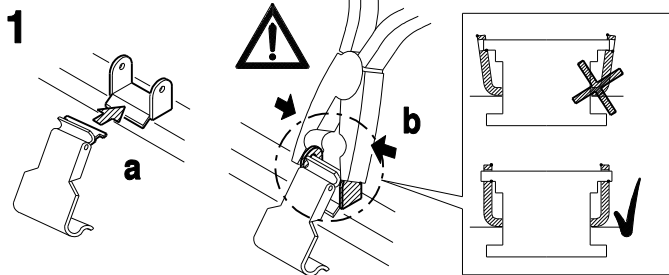


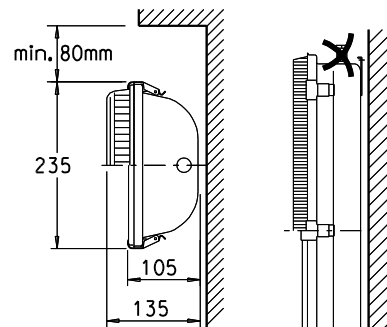
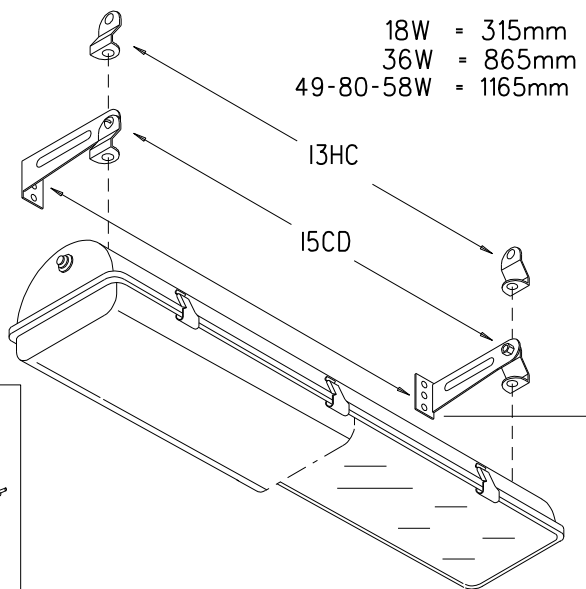
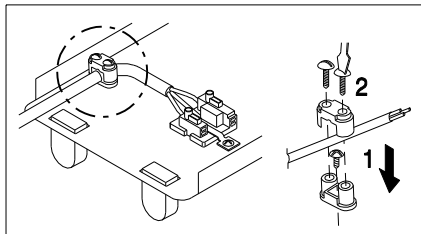
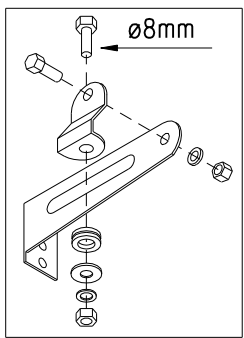
Beta A3F 92-93

Beta A3F 90	Kg	Beta A3F 91	Kg
A3F 901-2 x18	max 3.6	A3F 911-2 x18	max 5.0
A3F 901-2 x36	max 6.3	A3F 911-2 x36	max 8.8
A3F 901-2 x58	max 8.1	A3F 911-2 x58	max 10.2
A3F 902 x36 EP	6.8	A3F 912 x36 EP	9.2
A3F 902 x58 EP	8.8	A3F 912 x58 EP	12.1
A3F 901-2 x36 HF	max 5.7	A3F 911-2 x36 HF	max 8.1
A3F 901-2 x58 HF	max 6.9	A3F 911-2 x58 HF	max 10.2
A3F 901-2 x49 T5 HF	max 6.7	A3F 911-2 x49 T5 HF	max 9.7
A3F 901-2 x80 T5 HF	max 6.7	A3F 911-2 x80 T5 HF	max 9.7

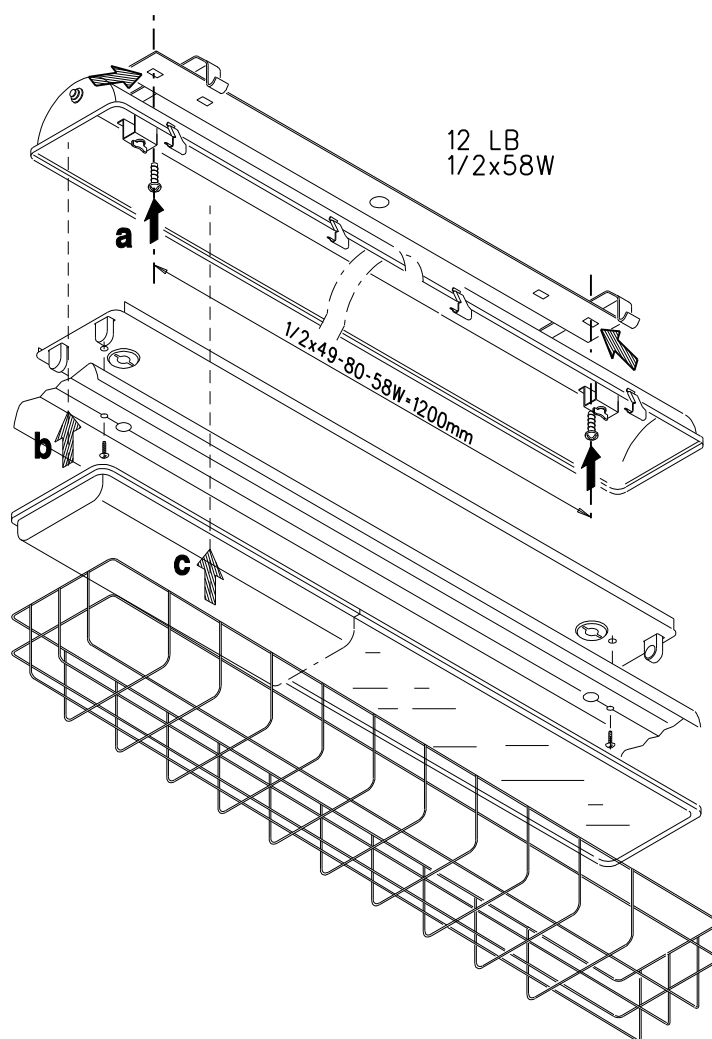
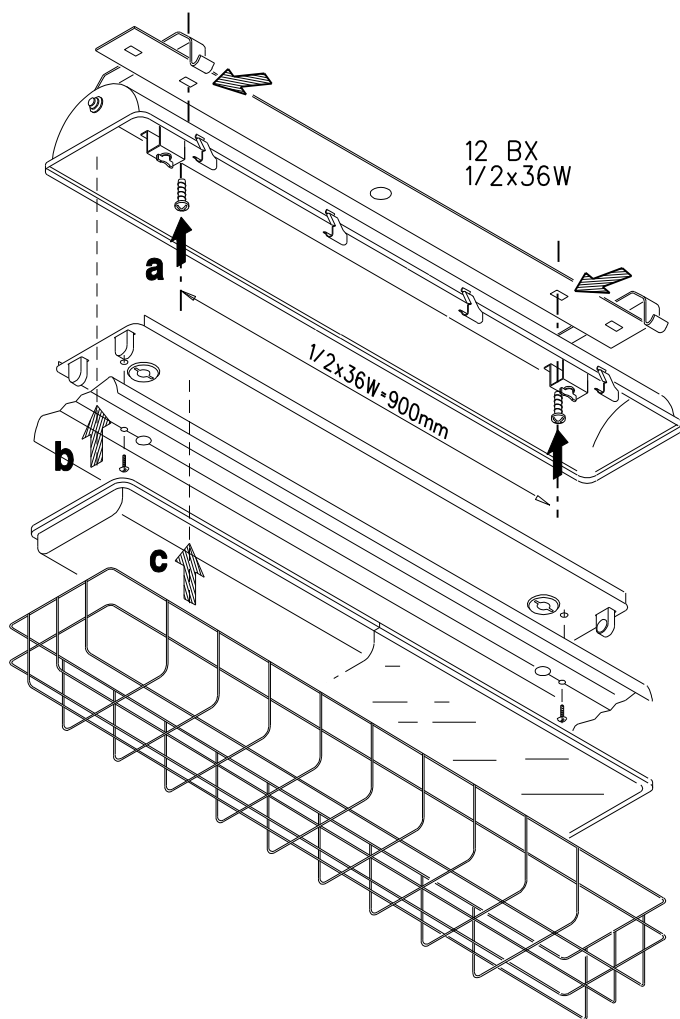
Beta A3F 92	Kg	Beta A3F 93	Kg
A3F 921-2 x18	max 3.9	A3F 931-2 x18	max 5.3
A3F 921-2 x36	max 6.9	A3F 931-2 x36	max 9.4
A3F 921-2 x58	max 9.0	A3F 931-2 x58	max 12.0
A3F 922 x36 EP	7.4	A3F 932 x36 EP	9.8
A3F 922 x58 EP	9.8	A3F 932 x58 EP	12.9

Beta i3F 75	Kg	Beta i3F 76	Kg
i3F 751-2 x18	max 3.6	i3F 761-2 x18	max 5.1





A3F90 A3F92
 ø min/max 7.5-12 mm
 A3F91 A3F93
 ø min/max 10-12 mm



L'apparecchio non deve essere smaltito come rifiuto urbano, mediante cassonetto, ma e' soggetto a raccolta separata.
 Il mancato rispetto di questa norma e' sanzionato dalla legge e potrebbe provocare potenzialmente effetti negativi sia per l'ambiente sia sulla salute umana.

L'appareil ne doit pas être éliminé comme ordures ménagères, dans la poubelle, mais il est sujet à collecte sélective.
 La non-observation de cette disposition est sanctionnée par la loi et peut provoquer en puissance effets négatifs soit pour l'ambiance soit pour la santé humaine.

La luminaria no debe ser desechada como residuo urbano, sino a través de un gestor de residuos, ya que es objeto de recogida selectiva.
 El incumplimiento de esta norma está sancionado por la ley y puede causar potencialmente daños tanto al medio ambiente como a la salud.



The luminaire must not be eliminated as urban waste, by means of refuse body, rather it is object of separate collection.
 The non-observance of this rule is sanctioned by the law and potentially could cause negative effects both on the environment and on human health.

Die Leuchte muss als Sondermüll entsorgt werden!
 Die Nichteinhaltung dieser Bestimmung kann strafrechtlich verfolgt werden.
 Ferner verursacht eine nicht gerechte Entsorgung negative Folgen für die Umwelt und die menschliche Gesundheit.

DECRETO LEGISLATIVO 14 marzo 2014, n. 49. Attuazione della direttiva 2012/19/UE (Revisione della Direttiva 2002/96/UE).