

CE-EN IEC 60598-1 IEC/TR 62778:2014 650°C IP40 6.5J IK08 DRIVER/LED : SELV

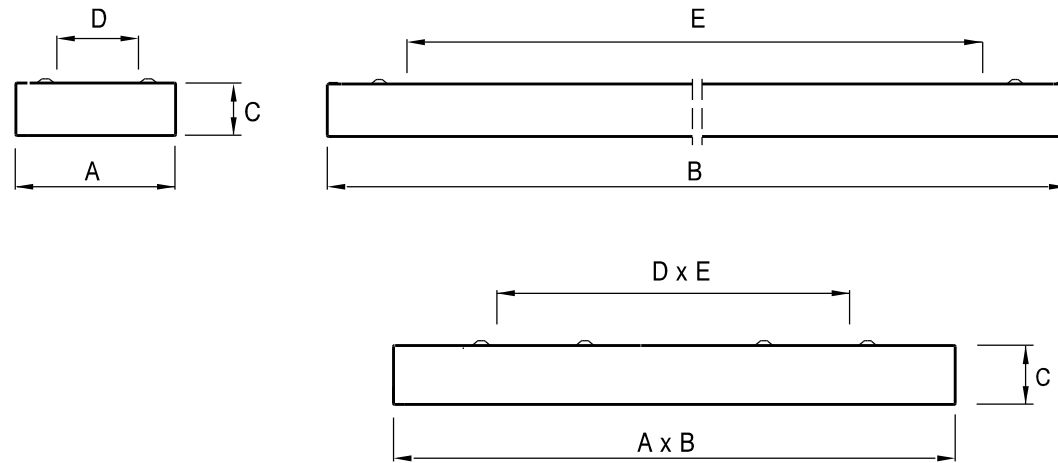
IEC/EN 60598-2-22 \*eme.3F-Filippi.com\*

This product contains a light source of energy efficiency class < <https://www.3f-filippi.com/en/Search> >  
Questo prodotto contiene una sorgente luminosa di classe di efficienza energetica < <https://www.3f-filippi.com/it/Ricerca> >  
Ce produit contient une source lumineuse de classe d'efficacité énergétique < <https://www.3f-filippi.com/fr/Recherche> >  
Dieses Produkt enthält eine Lichtquelle der Energieeffizienzklasse < <https://www.3f-filippi.com/de/Suche> >  
Este producto contiene una fuente de luz de clase de eficiencia energética < <https://www.3f-filippi.com/es/Busqueda> >

Cod.	P 250 LED SP	Kg	A	B	C	D	E
12815	P 251x30W LED SP 156 x 1531	5.0	156	1531	55	100	1100
12820	P 252x24W LED SP 196 x 1231	4.4	196	1231	55	-	1100
12822	P 252x30W LED SP 196 x 1531	5.6	196	1531	55	-	1100
12824	P 253x10W LED SP 596 x 596	4.9	596	596	55	490	428
12826	P 254x10W LED SP 596 x 596	5.1	596	596	55	490	428

Cod.	P 250 LED OP	Kg	A	B	C	D	E
12835	P 251x30W LED OP 156 x 1531	5.0	156	1531	55	100	1100
12840	P 252x24W LED OP 196 x 1231	4.4	196	1231	55	-	1100
12842	P 252x30W LED OP 196 x 1531	5.6	196	1531	55	-	1100
12844	P 253x10W LED OP 596 x 596	4.9	596	596	55	490	428
12846	P 254x10W LED OP 596 x 596	5.1	596	596	55	490	428
11672	P 250 32W LED OP 596 x 596	5.2	596	596	55	273	548
11674	P 250 32W DALI LED OP 596 x 596	5.2	596	596	55	273	548
10051	P 250 28W LED OP 596 x 596	5.2	596	596	55	273	548
10053	P 250 28W LED DALI OP 596 x 596	5.2	596	596	55	273	548

Cod.	P 250 LED LGS	Kg	A	B	C	D	E
12855	P 251x30W LED LGS 156 x 1531	5.0	156	1531	55	100	1100
12860	P 252x24W LED LGS 196 x 1231	4.4	196	1231	55	-	1100
12862	P 252x30W LED LGS 196 x 1531	5.6	196	1531	55	-	1100
12864	P 253x10W LED LGS 596 x 596	4.9	596	596	55	490	428
12866	P 254x10W LED LGS 596 x 596	4.9	596	596	55	490	428
11686	P 250 32W LED LGS 596 x 596	5.2	596	596	55	273	548
11688	P 250 32W DALI LED LGS 596 x 596	5.2	596	596	55	273	548
10048	P 250 28W LED LGS 596 x 596	5.2	596	596	55	273	548
10049	P 250 28W DALI LED LGS 596 x 596	5.2	596	596	55	273	548



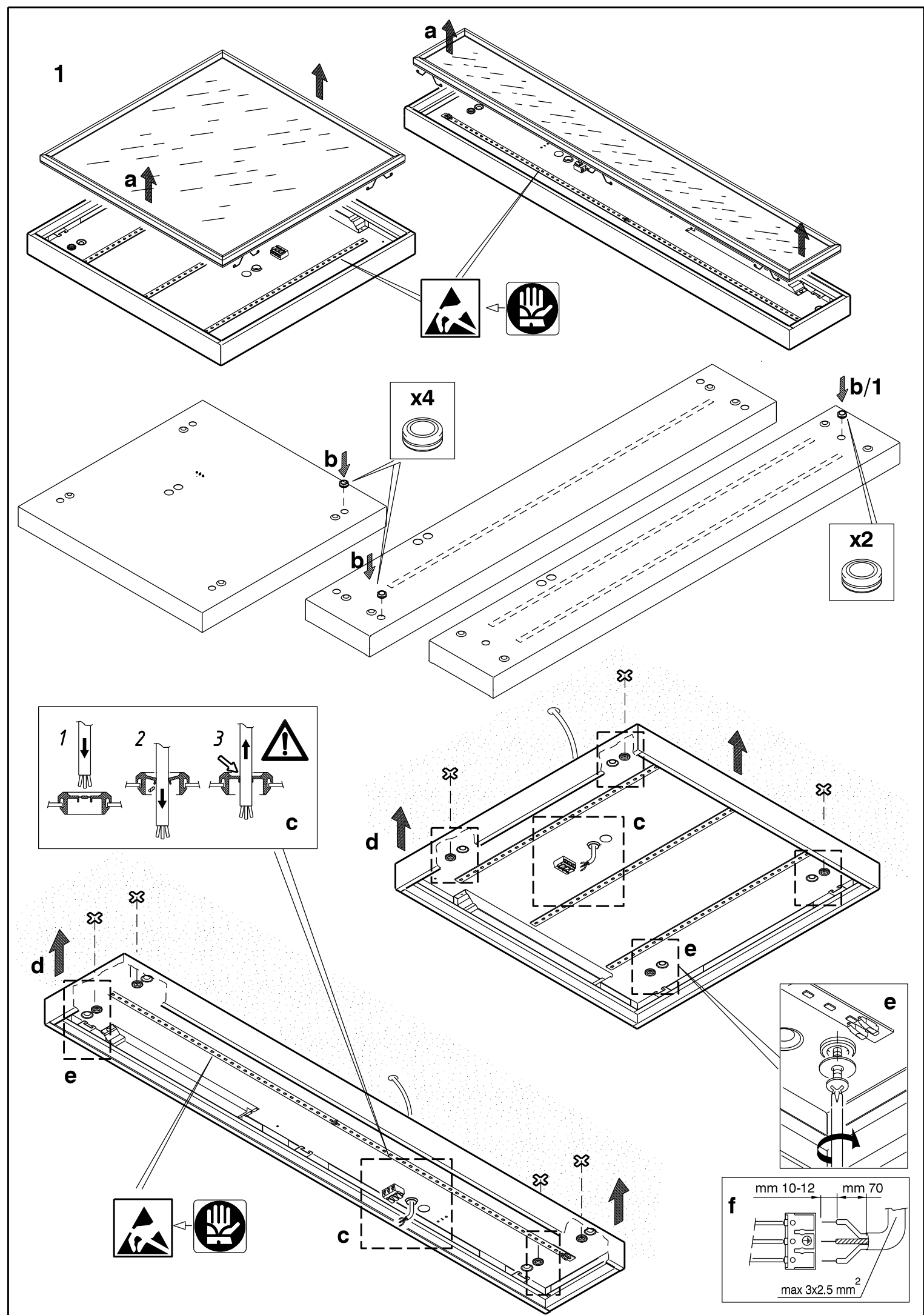
- ATTENZIONE : Non toccare i moduli Led - Maneggiare con cautela  
Dispositivo sensibile alle scariche elettrostatiche - Usare guanti antistatici  
Non esporre i moduli LED a polveri e/o sostanze chimicamente aggressive  
quali Cloro, Zolfo, Ammoniaca, Oli Minerali, ecc.

- ATTENTION : Ne touchez pas les modules Led - Manipuler avec précaution  
Dispositif sensible aux décharges électrostatiques - Utiliser gants antistatiques  
N'exposez pas les modules LED aux poussières et/ou aux produits chimiques  
agressifs comme chlore, soufre, ammoniac, huiles minérales, etc.

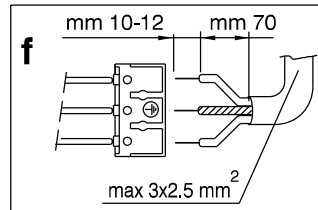
- ATENCION : No toque los módulos Led - Tratar con cuidado  
Dispositivo sensible a las descargas electrostáticas - Use guantes antiestáticos  
No exponga los módulos LED a polvos y/o sustancias químicamente agresivas  
como cloro, azufre, amoníaco, aceites minerales, etc.

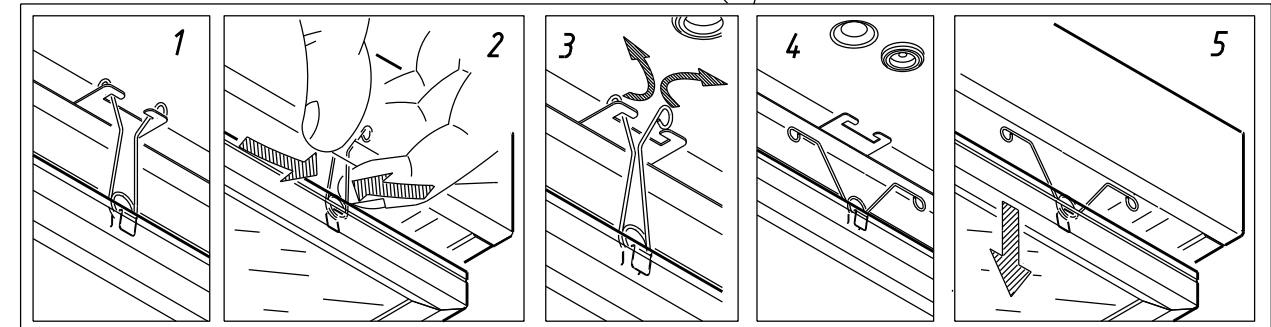
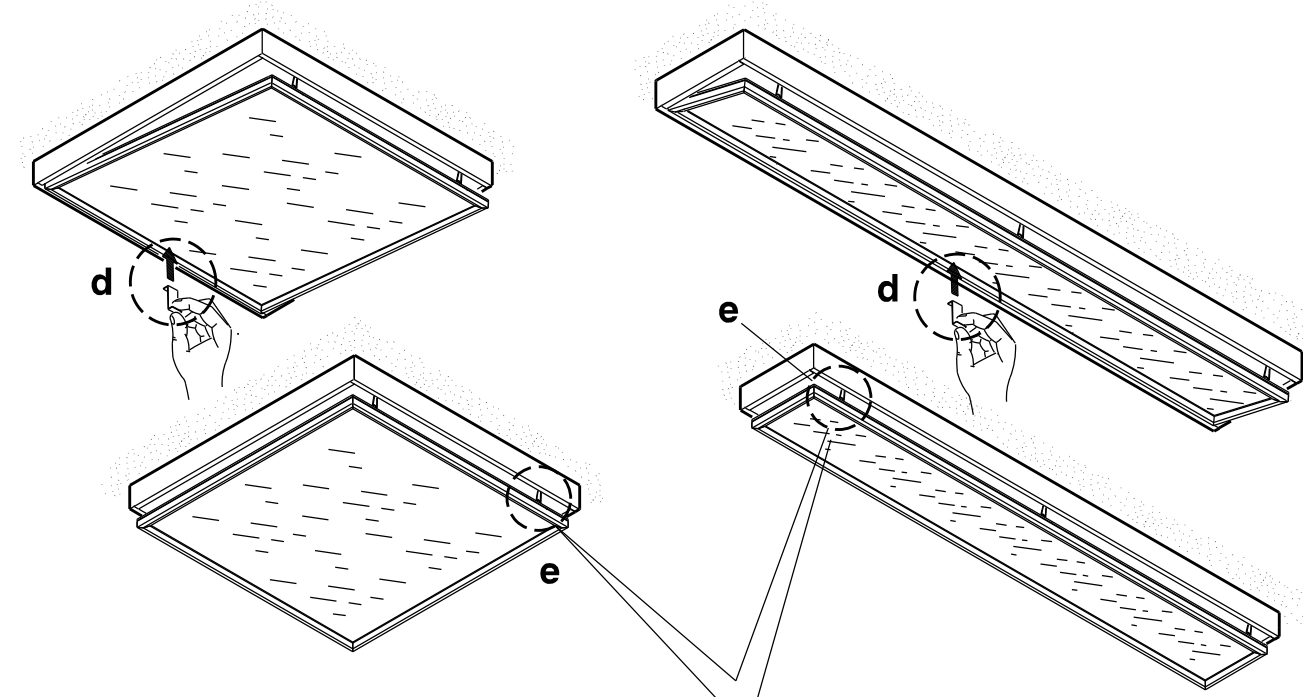
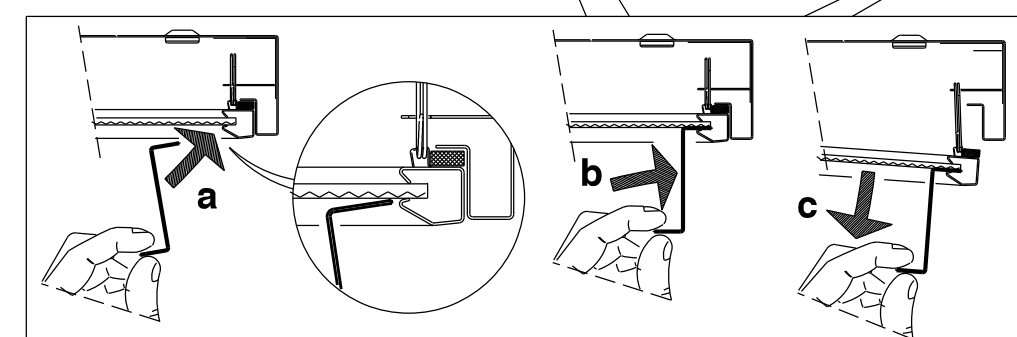
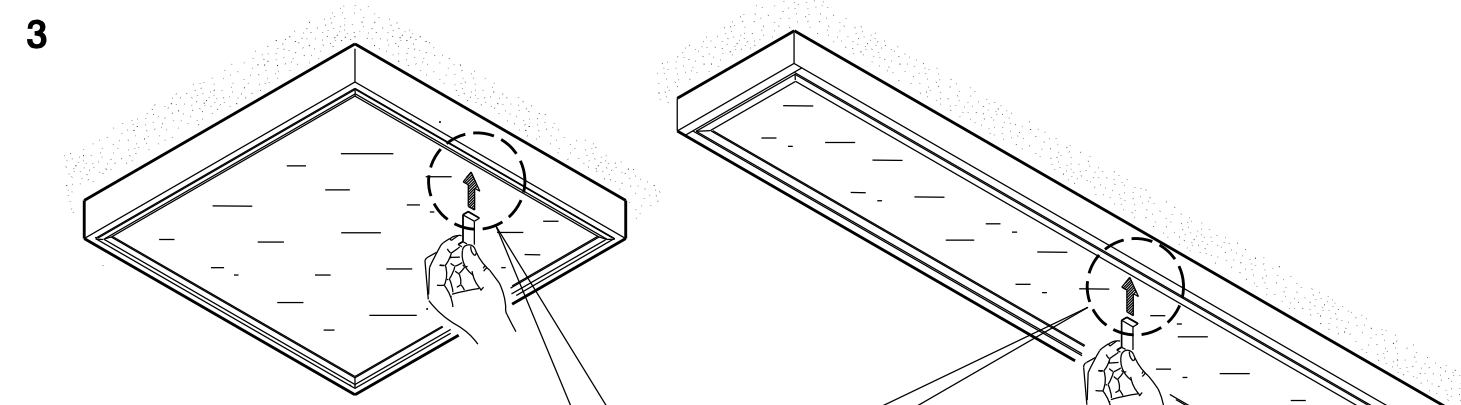
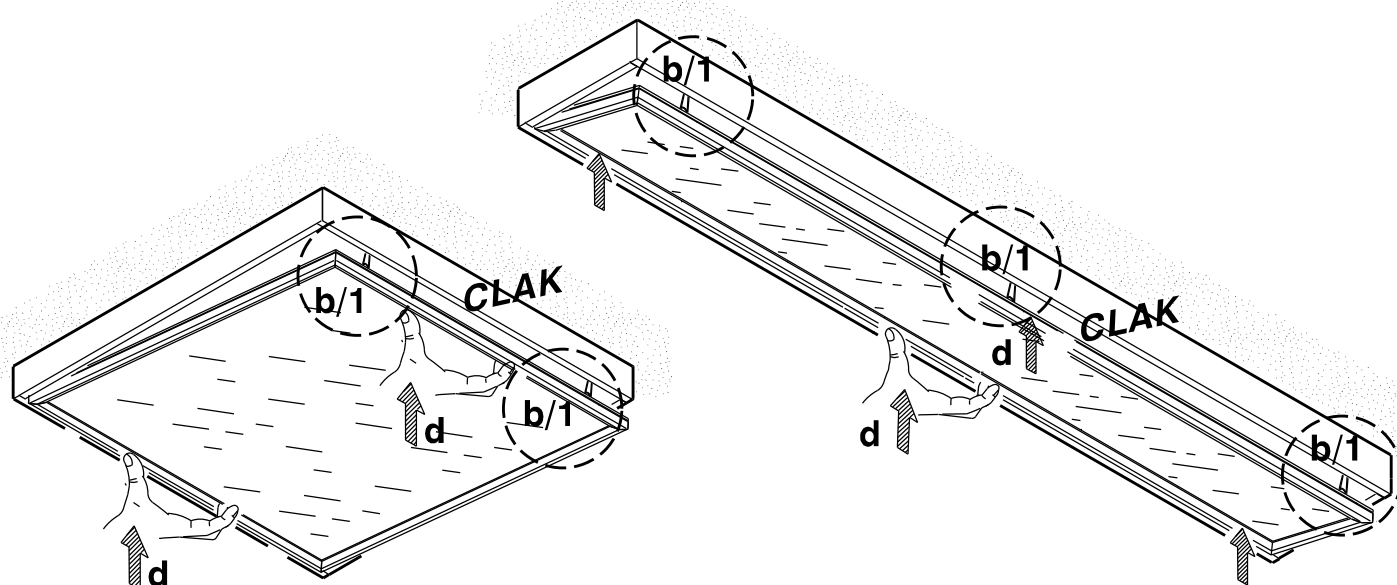
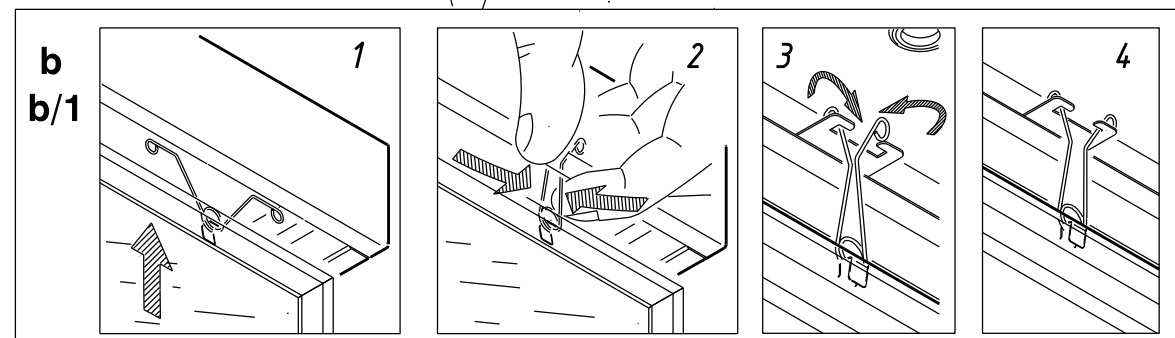
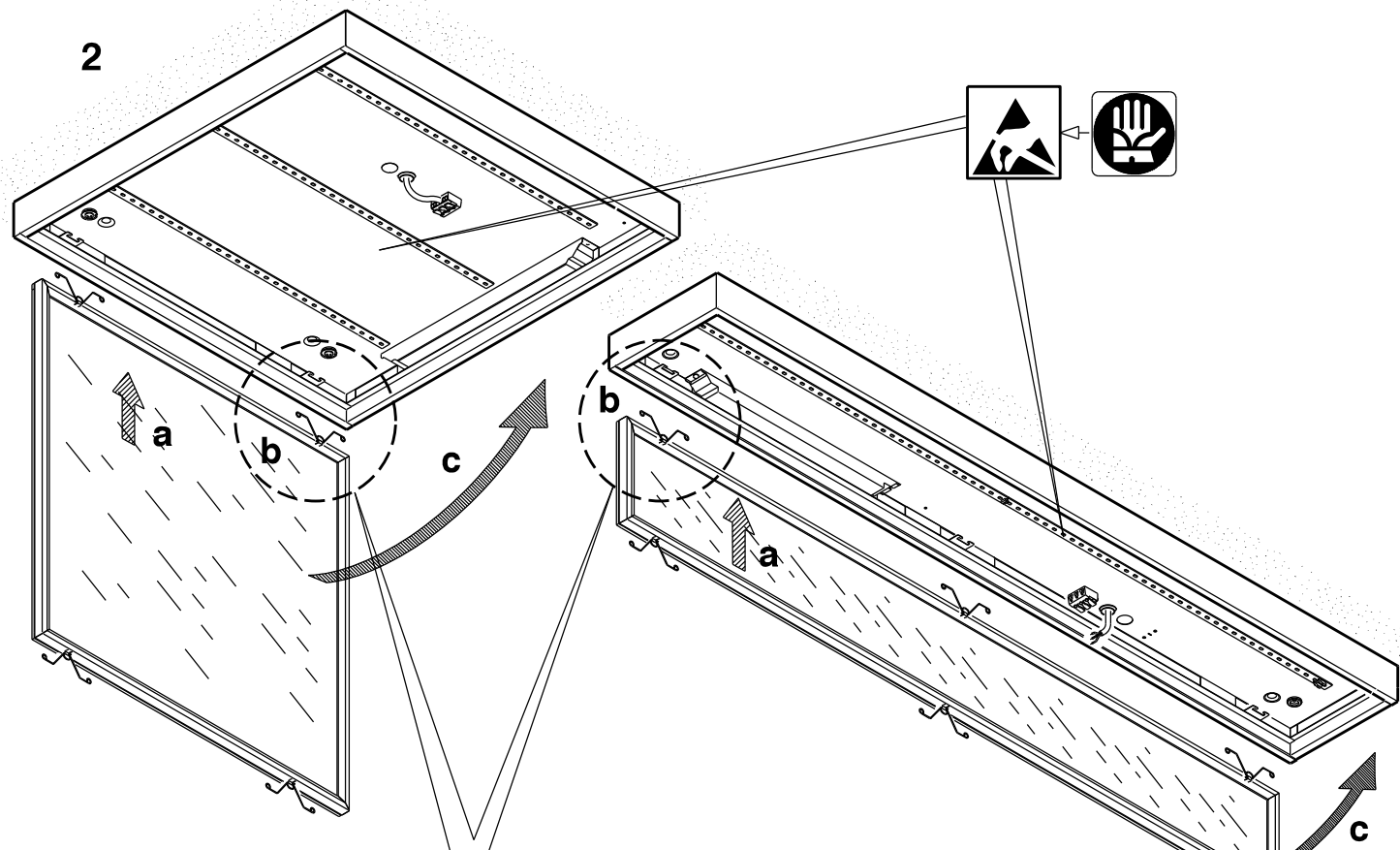
- ATTENTION : Do not touch the Led modules - Observe precautions for handling  
Device sensitive to electrostatic discharge - Use antistatic gloves  
Do not expose LED modules to dust and/or chemically aggressive substances  
such as Chlorine, Sulphur, Ammonia, Mineral Oils, etc.

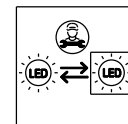
- ACHTUNG : LED-Module nicht berühren - mit Vorsicht behandeln  
Gerät empfindlich gegen elektrostatische Entladung - Verwenden Sie antistatische  
Handschuhe  
Setzen Sie die LED-Module keinen Staubpartikeln und/oder aggressiven  
chemischen Substanzen wie Chlor, Schwefel, Ammoniak, Mineralölen usw. aus.

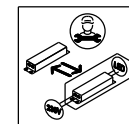


02/22  
IM10330000





 Sorgente luminosa (solo LED) sostituibile da un professionista  
Replaceable (LED only) light source by a professional  
Source lumineuse (LED uniquement) remplaçable par un professionnel  
Fuente luminosa reemplazable (solo LED) por un profesional  
Austauschbare (nur LED) Lichtquelle durch einen Fachmann

 Alimentatore sostituibile da un professionista  
Replaceable control gear by a professional  
Boîtier de commande remplaçable par un professionnel  
Equipo de control reemplazable por un profesional  
Austauschbare Vorschaltgeräte durch einen Fachmann

L'apparecchio non deve essere smaltito come rifiuto urbano, mediante cassonetto, ma è soggetto a raccolta separata.  
Il mancato rispetto di questa norma è sanzionato dalla legge e potrebbe provocare potenzialmente effetti negativi sia per l'ambiente sia sulla salute umana.  
L'appareil ne doit pas être éliminé comme ordures ménagères, dans la poubelle, mais il est sujet à collecte sélective.  
La non-observation de cette disposition est sanctionnée par la loi et peut provoquer en puissance effets négatifs soit pour l'ambiance soit pour la santé humaine.  
La luminaria no debe ser desechada como residuo urbano, sino a través de un gestor de residuos, ya que es objeto de recogida selectiva.  
El incumplimiento de esta norma está sancionado por la ley y puede causar potencialmente daños tanto al medio ambiente como a la salud.



The luminaire must not be eliminated as urban waste, by means of refuse body, rather it is object of separate collection.  
The non-observance of this rule is sanctioned by the law and potentially could cause negative effects both on the environment and on human health.  
Die Leuchte muss als Sondermüll entsorgt werden!  
Die Nichteinhaltung dieser Bestimmung kann strafrechtlich verfolgt werden.  
Ferner verursacht eine nicht gerechte Entsorgung negative Folgen für die Umwelt und die menschliche Gesundheit.  
DECRETO LEGISLATIVO 14 marzo 2014, n. 49. Attuazione della direttiva 2012/19/UE (Revisione della Direttiva 2002/96/UE) e s.m.i.