

WANDKASTEN

KANTELBAAR MET GLAZEN DEUR



Voorzien van

- ◆ Uitneembare zijpanelen
- ◆ Bodem- en dakplaat voorzien van ventilatiegaten
- ◆ 4x 19 inch profielen met hoogte aanduiding
- ◆ Deuren zowel links- als rechtsdraaiende te plaatsen
- ◆ Kabelinvoer aan boven- en onderkant
- ◆ Voordeur en zijpanelen voorzien van sloten
- ◆ Gebruiksklaar geleverd

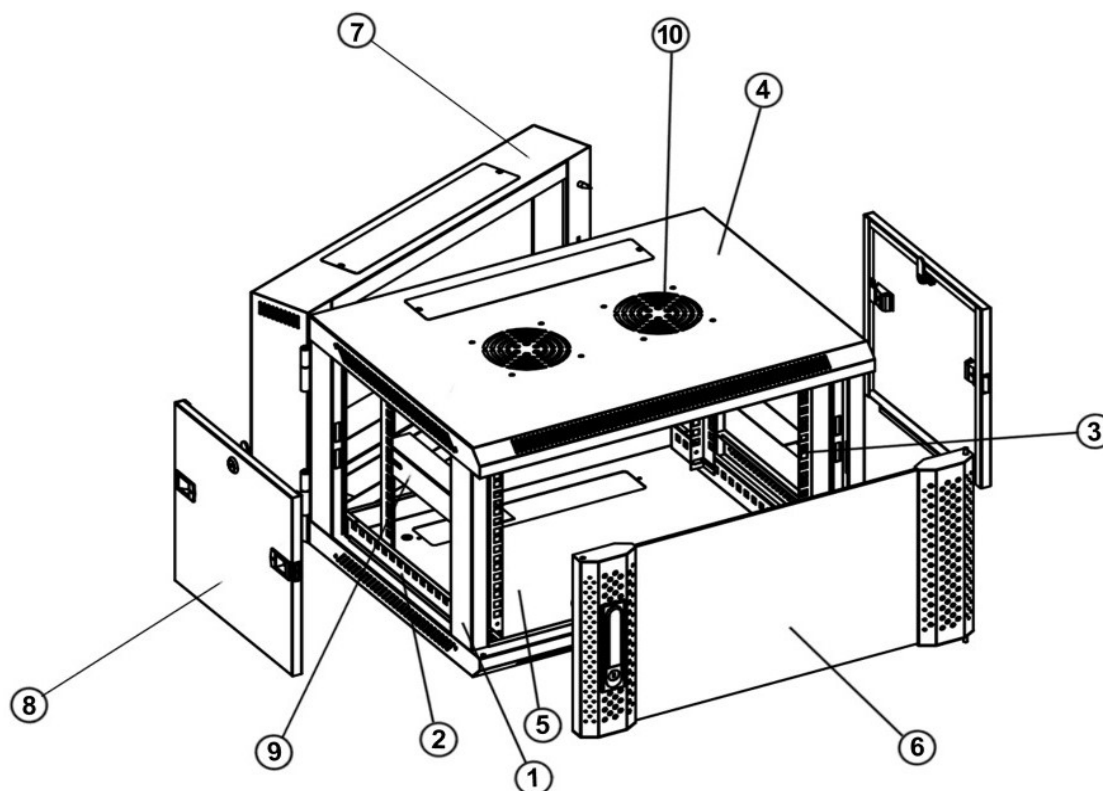
Maximaal belastbaar gewicht

- ◆ 60 kg

Inclusief

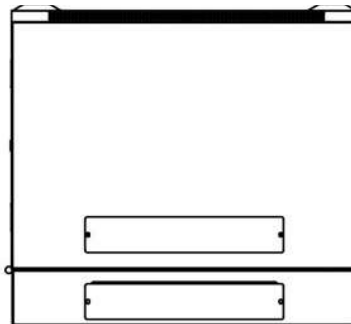
- ◆ 20 kooimoeren
- ◆ 6 sleutels (2 per slot)

SPECIFICATIES

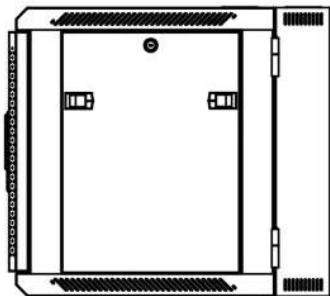


Number	Name	Amount
1	Frame	1
2	Horizontale balk	4
3	Verticale rail	4
4	Paneel boven inclusief kabeldoorvoer	1
5	Paneel onder	1
6	Glazen voordeur inclusief slot	1
7	Achterpaneel	1
8	Uitneembare zijpanelen inclusief slot	2
9	L-vormige balk	2
10	Ventilatiegaten voorzien van een afdekplaat aan de binnenzijde van de wandkast	2

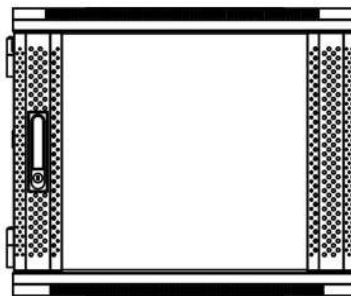
GESPECIFICEERDE TEKENING



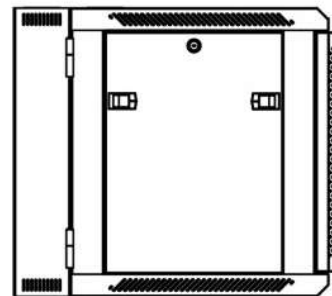
Onderaanzicht



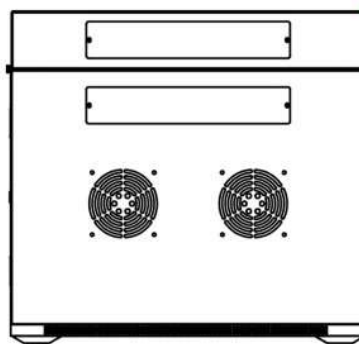
Zijaanzicht



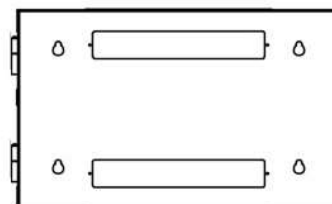
Vooraanzicht



Zijaanzicht



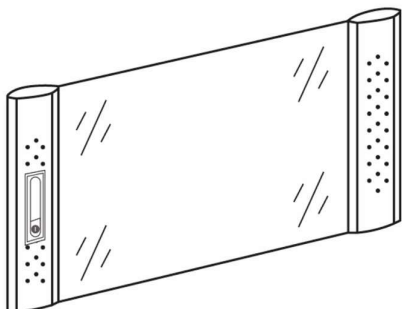
Bovenaanzicht



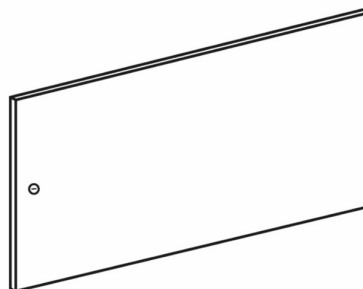
Achteraanzicht

OPTIONEEL

Onze wandkasten zijn voorzien van een glazen deur aan de voorkant en een metalen paneel aan de achterkant



Glazen voordeur



Metalen achterpaneel