

AGGANCIAMENTO DEI TASTI AL COMANDO PIATTO A DUE PULSANTI BASCULANTI RADIO 03925.

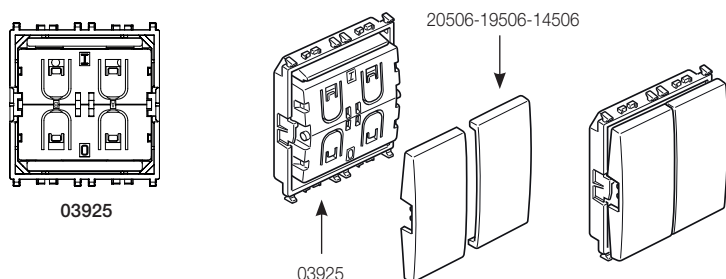
HOOKING THE BUTTONS ONTO THE FLAT CONTROL WITH TWO RADIO ROCKER PUSH BUTTONS 03925.

FIXATION DES TOUCHES À LA COMMANDE PLATE À DEUX POUSSOIRS BASCULANTS RADIO 03925.

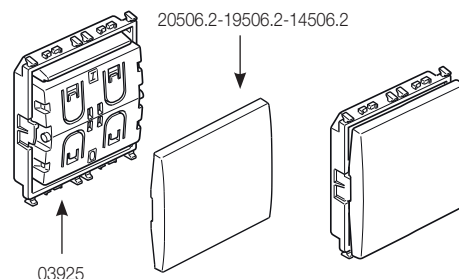
ENGANCHE DE TECLAS AL MANDO PLANO CON DOS PULSADORES BASCULANTES RADIO 03925.

ANBRINGUNG DES TASTEN AM FLACHEN SCHALTGERÄT MIT ZWEI FUNK-WIPPTASTERN 03925.

ΣΤΕΡΕΩΣΗ ΠΛΗΚΤΡΩΝ ΣΤΟ ΕΠΙΠΕΔΟ ΧΕΙΡΙΣΤΗΡΙΟ ΜΕ ΔΥΟ ΠΛΗΚΤΡΑ Δ'ΥΟ Θ'ΕΞΕΩΝ ΡΑΔΙΟΣΥΧΝΟΤΗΤΩΝ 03925.



OPPURE
OR
OU
O
ODER
H



**INSTALLAZIONE SU SCATOLA DA INCASSO - INSTALLATION ON FLUSH MOUNTING BOX - INSTALLATION EN BOÎTE D'ENCASTREMENT
INSTALACIÓN CON CAJA DE EMPOTRAR - INSTALLATION IN UNTERPUTZGEHÄUSE - ΧΩΝΕΥΤΗ ΕΓΚΑΤΑΣΤΑΣΗ ΣΕ ΠΙΝΑΚΑ**

L'ingombro da filo muro supporto + placca + comando + tasti è pari a 9,5 mm per Eikon, 10,2 mm per Arké e 10,5 mm per Plana.

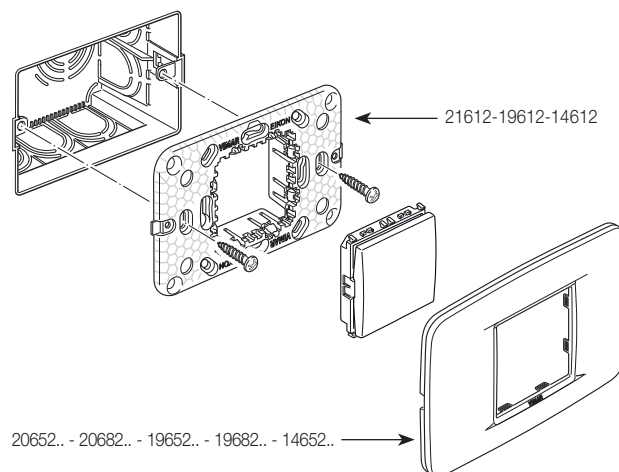
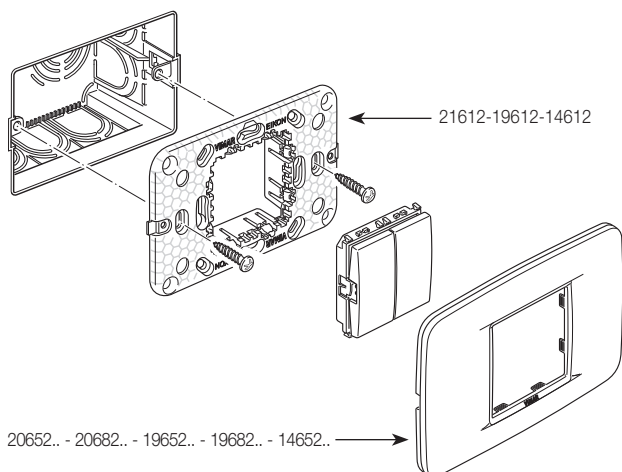
The distance from flush with the wall mounting frame + cover plate + control + buttons is 9.5 mm for Eikon, 10.2 mm for Arké and 10.5 mm for Plana.

L'encombrement de l'ensemble support + plaque + commande + touches est de 9,5 mm par rapport à la surface du mur pour Eikon, de 10,2 mm pour Arké et de 10,5 mm pour Plana.

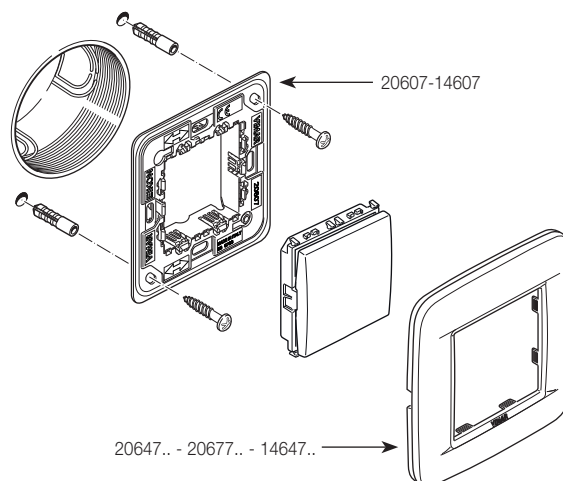
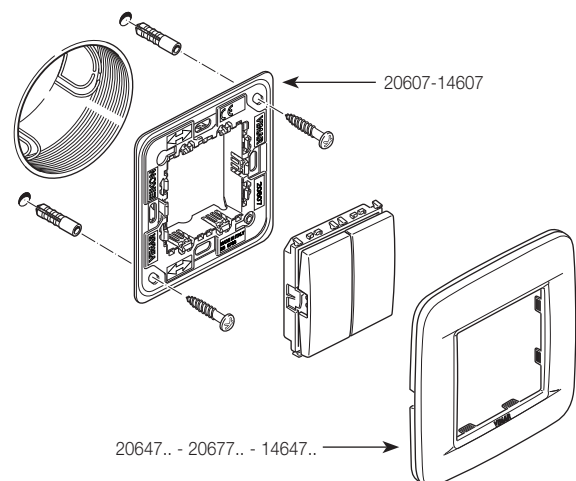
Las dimensiones del soporte, la placa, el mando y las teclas desde ras de la pared son de 9,5 mm para Eikon, de 10,2 mm para Arké y de 10,5 mm para Plana.

Die Abmessungen von der Wand Halterung + Abdeckrahmen + Schaltgerät + Tasten betragen 9,5 mm für Eikon, 10,2 mm für Arké und 10,5 mm für Plana.

Οι συνολικές διαστάσεις από τον τοίχο και το στήριγμα + πλάκα + χειριστήριο + πλήκτρα είναι 9,5 mm για το Eikon, 10,2 mm για το Arké και 10,5 mm για το Plana.



OPPURE - OR - OU - O - ODER - H



**INSTALLAZIONE A PARETE - SURFACE-MOUNTING - INSTALLATION POUR POSE EN SAILLIE
 INSTALCIÓN DE SUPERFICIE - AUFPUTZMONTAGE - ΕΠΙΤΟΪΧΙΑ ΕΓΚΑΤΑΣΤΑΣΗ**

L'ingombro supporto + placca + comando + tasti è pari a 13 mm per Eikon, 13,7 mm per Arké e 14 mm per Plana.

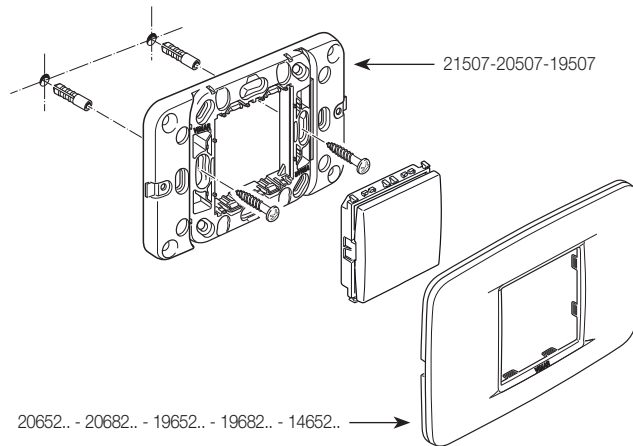
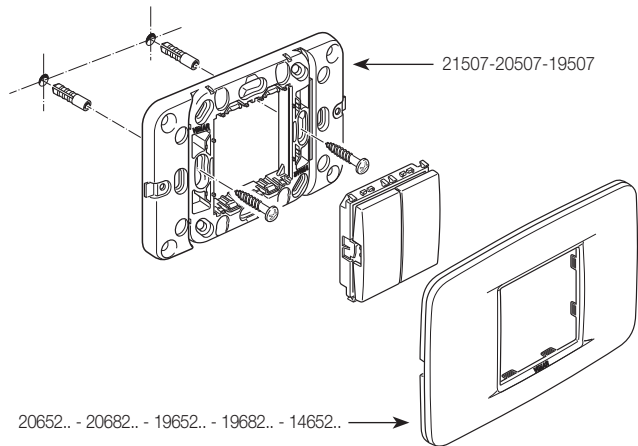
The distance mounting frame + cover plate + control + buttons is 13 mm for Eikon, 13,7 mm for Arké and 14 mm for Plana.

L'encombrement de l'ensemble support + plaque + commande + touches est de 13 mm par rapport à la surface du mur pour Eikon, de 13,7 mm pour Arké et de 14 mm pour Plana.

Las dimensiones del soporte, la placa, el mando y las teclas son de 13 mm para Eikon, 13,7 mm para Arké y de 14 mm para Plana.

Die Abmessungen Halterung + Abdeckrahmen + Schaltgerät + Tasten betragen 13 mm für Eikon, 13,7 mm für Arké und 14 mm für Plana.

Οι συνολικές διαστάσεις στηρίγματος + πλάκα + χειριστήριο + πλήκτρα είναι 13 mm για το Eikon, 13,7 για το Arké και 14 mm για το Plana.



OPPURE - OR - OU - O - ODER - H

